



# Mehr Präzision.

**WEG- UND PROFILMESSUNG  
FÜR WINDKRAFTANLAGEN**



Quelle: [www.wind-energie.de](http://www.wind-energie.de)



Quelle: [www.wind-energie.de](http://www.wind-energie.de)

## WEG- UND PROFILMESSUNG AN WINDKRAFTANLAGEN

Windkraftanlagen (WKA) besitzen spätestens seit der letzten Novellierung des EEG 2009 ein enormes Marktpotenzial, da bei der Neuauflage des Gesetzes die Steigerung der Stromerzeugung durch erneuerbare Energien auf 25% bis 30% beschlossen wurde.

Die vergleichsweise junge Technologie moderner Anlagen bietet dabei noch viel Optimierungspotenzial. Der Einsatz moderner Prüfmethodiken sorgt für hohe Qualität und Betriebssicherheit. Aus diesem Grund werden immer mehr Wegsensoren bei der Entwicklung, Produktion und dem Betrieb von Windkraftanlagen herangezogen.

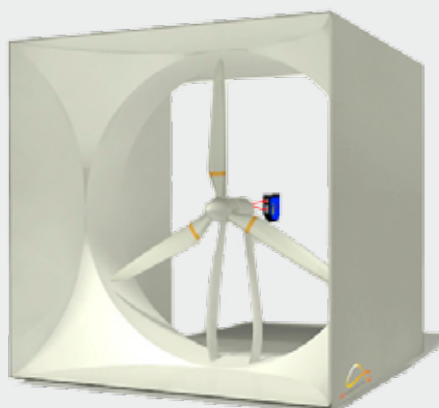
Sensorik zur Steuerung von Windkraftanlagen ist sehr bedeutend, da die Bewegung der Gondel und der Rotoren automatisch erfolgt und deshalb erfasst werden muss. Bereits bei Anlagen auf dem Land bergen Reparaturen und Wartungsarbeiten ein hohes Gefahrenpotenzial. Bei Offshore-Anlagen ist das hohe Gefahrenpotenzial zusätzlich mit enormen technischen Aufwand verbunden, da spezielle Schiffe für aufwendige Arbeiten lange Wartezeiten haben.

Moderne Sensorik hilft Reparaturen zu vermeiden und Wartungszyklen zu optimieren. Dies beginnt bereits bei der Konstruktion der Bauteile.



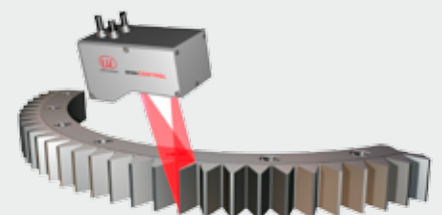
Quelle: Fraunhofer Institut IWES, Bremerhaven

Belastungstests an Rotorblättern in einem Prüfstand. Seilzugsensoren übernehmen die Messaufgabe.



Quelle: EA EnergieArchitektur

Vibrationsmessung am Generator von Kleinwindkraftanlagen für Gebäude mit optoNCDT.



Am Zahnrad zur Azimut-Verstellung werden Laserscanner für die Verschleißkontrolle verwendet.

## Rotoren unter Belastung

Für Belastungstests an Rotorblättern für Windkraftanlagen werden eigene Prüfstände entwickelt, mit denen reale Belastungen durch Wind und Wetter simuliert werden. Wichtig ist dabei, dass der kostspielige Rotor nicht zerstört wird. Übliche Rotoren erreichen derzeit Längen zwischen 40 m und 60 m. Durch mechanische Belastung kann die Spitze des Rotorblattes um bis zu 10 m verzogen werden. Im Prüfstand wird das Rotorblatt in horizontaler Lage montiert. Stahlseile werden über Umlenkrollen zum Rotor geführt und an verschiedenen Positionen entweder direkt oder über mechanische Klammern am Rotorblatt befestigt. Zur Messung der



Quelle: [www.wind-energie.de](http://www.wind-energie.de)

Verformung werden am Prüfstand mehrere Seilzugensensoren verwendet. An jedem Zugpunkt messen zwei Sensoren die Auslenkung und Verwindung des Rotorblattes. Die Seilzugensensoren arbeiten in dieser Anwendung mit Messbereichen zwischen 3 m und 10 m. Das ausgegebene Digitalsignal wird direkt für weitere Simulationen herangezogen.

## Kontrollierte Schweißnaht

Eine sehr häufige Form für die Turmkonstruktion sind Stahlrohrtürme, die aus meistens zwei bis fünf Segmenten mit je 20 m bis 30 m Länge bestehen. Ein Segment eines Turms wird aus 20 mm bis 40 mm starkem Stahlblech gerollt und anschließend verschweißt. Die einzelnen Segmente werden miteinander verschraubt oder auch geschweißt, wobei für die geschraubte Variante ein Flansch an das Segment geschweißt werden muss. Jede Schweißnaht muss dabei zwingend die hohen Belastungen des Turms im fertigen Zustand widerstehen. Eine Qualitätsprüfung der Schweißnähte ist des-

halb aus Sicherheitsgründen ein notwendiger Schritt.

Die Kontrolle der Schweißnaht wird mit Laserscannern von Micro-Epsilon durchgeführt. Für die automatische und präzise Kontrolle von Schweißnähten werden bereits in vielen anderen Branchen Laserscanner von Micro-Epsilon verwendet, z.B. für die Schweißnahtkontrolle von Pipelines. Auch hier müssen die Schweißnähte im Rahmen der hohen Qualitätsanforderungen zuverlässig geprüft werden..



## EINGESETZTE SENSORIK

### Wegmessung mit Seilzugensensoren

Für größere Messbereiche steht die Serie P115 zur Verfügung. Mit Montagenuten und Metallgehäuse sowie höherer Federkraft ist die Serie P115 für harte Einsatzfälle gerüstet. Es werden Messbereiche zwischen 3 m und 15 m bedient. Zur Anbindung des Sensors werden alle gängigen Feldbusse und Analogausgänge zur Verfügung gestellt.

#### wireSENSOR P115

- Messbereiche 3 m ... 15 m
- Robustes Aluminium-Gehäuse
- Ausgänge: HTL, TTL, SSI, CO, PB, P, U, I
- Einfaches und zuverlässiges Messprinzip



### Wegmessung mit Lasersensoren

optoNCDT 1402 ist ein Laser-Sensor mit integriertem digitalen Signalprozessor. Der Sensor misst berührungslos Abstände gegen ein breites Spektrum von Materialoberflächen durch die automatische Belichtungsregelung. Er passt sich durch drehbaren Kabelanschluss, analogem Ausgang und RS422 der Messaufgabe an.

#### optoNCDT1402

- 1,5 kHz Messrate
- 8 Messbereiche von 5 mm bis 600 mm
- Peakauswahl
- Triggereingang, RS422
- Skalierbarer Analogausgang



### Profilmessung mit Laserscanner

scanCONTROL dient zur zweidimensionalen Erfassung von Oberflächenprofilen. Die Laserlinie wird dazu auf die Oberfläche projiziert. Eine hochwertige Empfangsoptik bildet das diffus reflektierte Licht dieser Laserlinie auf einer hochempfindlichen Sensormatrix ab.

#### scanCONTROL 2800/2810

- Profildbreite: 25, 55, 100, 245 mm
- Auflösung max. 0,01 mm
- Verzerrungsfreie Profilaufnahme
- Bei Bedarf mit integrierter Profilauswertung
- Intelligente Auswerte-Software





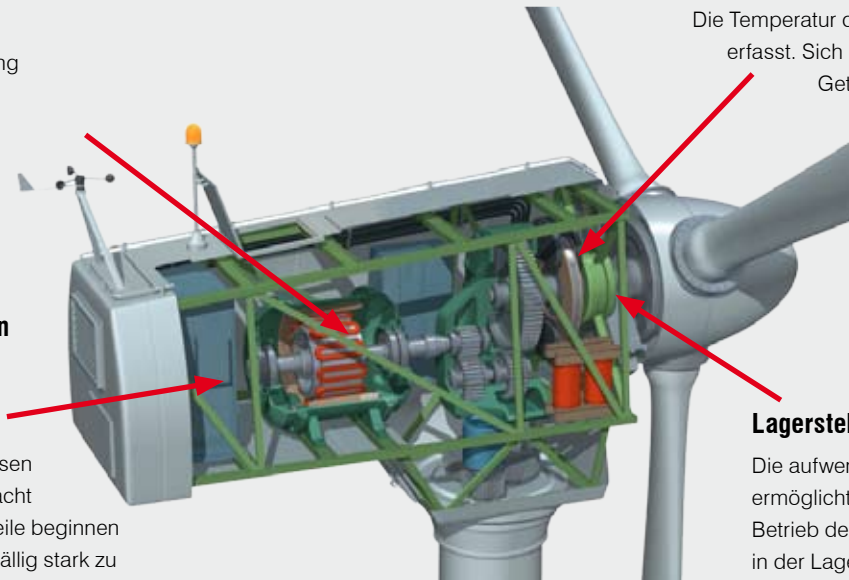
# TEMPERATURMESSUNG AN WINDKRAFTANLAGEN

## Generator-Wicklungen

Für das Betriebs-Monitoring wird mit berührungslosen Temperatursensoren die Temperatur der Generatorwicklungen überprüft.

## Elektrische Baugruppen

Sämtliche elektrische Bauelemente in einer Windkraftanlage können durch einen berührungslosen Temperatursensor überwacht werden. Schadhafte Bauteile beginnen sich vor einem Defekt auffällig stark zu erwärmen. Eine Betriebsstörung kann damit vermieden werden.



## Getriebe

Die Temperatur des Getriebes wird im Betrieb erfasst. Sich erwärmende Bauteile am Getriebe signalisieren ein bevorstehendes Problem am Bauteil. In Folge kann eine Wartung veranlasst werden.

## Lagerstellen

Die aufwendige Lagerung des Rotors ermöglicht einen beinahe reibungslosen Betrieb der Anlage. Treten Defekte in der Lagerung auf, so äußert sich dies in Reibungswärme, die mit Temperatursensoren erfasst wird.

## EINGESetzte SENSORIK

Mit Hilfe der Micro-Epsilon Temperatursensoren ist es möglich, berührungslos Bauteile in einer Windkraftanlage kontinuierlich zu überwachen und damit ein lückenloses Betriebs-Monitoring zur erstellen. Die Messsysteme zeichnen sich durch sehr kleine Messköpfe, eine gute Integrierbarkeit und Installation durch Digitalschnittstellen (z.B. CAN, Profibus, Ethernet) und ein sehr gutes Preis-/Leistungsverhältnis aus. Durch ein vollständiges Betriebs-Monitoring werden unnötige Stillstandszeiten vermieden und damit die Produktivität erhöht.

### thermoMETER CT

- Sehr preisgünstig und genau
- Temperaturbereiche von  $-50^{\circ}\text{C}$  bis  $975^{\circ}\text{C}$
- Einer der kleinsten Infrarotmessköpfe weltweit mit 22:1 optischer Auflösung
- Bis  $180^{\circ}\text{C}$  Umgebungstemperatur ohne Kühlung

### thermoMETER CTM1/M2/M3

- Zur Messung auf Metalloberflächen
- Temperaturbereiche von  $50^{\circ}\text{C}$  bis  $1800^{\circ}\text{C}$

### thermoMETER CTfast

- Für sich sehr schnell bewegende Objekte
- Temperaturbereiche von  $-50^{\circ}\text{C}$  bis  $975^{\circ}\text{C}$
- Extrem kurze Erfassungszeiten (3 ms)

