



Adaptive Luftkühlung für
surfaceCONTROL 3D SC32xx und SC35xx
- Messbereiche 80 und 120 mm

Luftkühlung für surfaceCONTROL 3D



Montage Luftkühlung

➔ Befestigen Sie die Luftkühlung mit den im Lieferumfang enthaltenen 3 Schrauben M4 x 75 am surfaceCONTROL 3D Sensor und der Montageplatte.

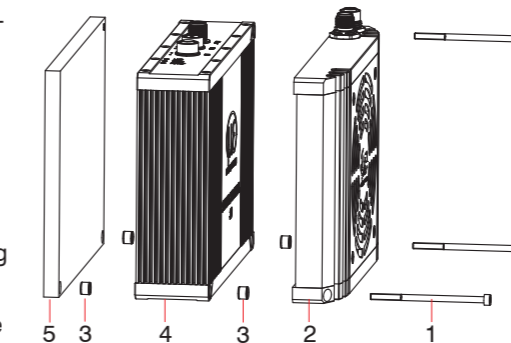
➔ Verwenden Sie zur genaueren Ausrichtung zwischen Luftkühlung und Sensor, ebenso zwischen Sensor und Montageplatte, die im Lieferumfang der Luftkühlung enthaltenen 2 Zentrierelemente nebst den im Lieferumfang des Sensors enthaltenen 2 Zentrierelemente.

i Beachten Sie die empfohlenen Drehmomente von 1,9 Nm für die Durchsteckverschraubung.

Elektrische Anschlüsse

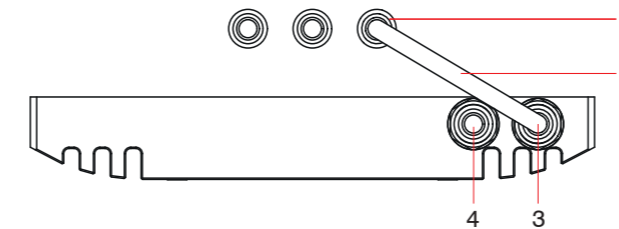
➔ Montieren Sie nun das im Lieferumfang enthaltene Versorgungskabel ECR3000-0,13/JS (2) an der Power Buchse des Sensors (1) und der Versorgungsbuchse der Luftkühlung (3).

➔ Schließen Sie daraufhin das Stromversorgungskabel des Sensors ECR3000-x an die Buchse (4) der Luftkühlung.



- 1 3 Schrauben M4 x 75
- 2 Luftkühlung
- 3 Zentrierelemente ¹
- 4 Sensor
- 5 Montageplatte

1) 2 Zentrierelemente im Lieferumfang der Luftkühlung, 2 Zentrierelemente im Lieferumfang des Sensors enthalten.



Elektrische Anschlüsse (1 - 4) der Luftkühlung



Verwendung

Bei erhöhten Umgebungstemperaturen wird empfohlen, den Sensor mit einer Luftkühlung zu betreiben. Die Luftkühlung wird als optionales Zubehör geliefert.

Der Sensor darf nur innerhalb der in den technischen Daten angegebenen Werte betrieben werden. Der Sensor ist so einzusetzen, dass bei Fehlfunktionen oder Totalausfall des Sensors keine Personen gefährdet oder Maschinen und andere materielle Güter beschädigt werden. Bei sicherheitsbezogener Anwendung sind zusätzlich Vorkehrungen für die Sicherheit und zur Schadensverhütung zu treffen.

Ausführungsart

Luftkühlung für surfaceCONTROL 3D SC32xx / SC35xx, Kühlzubehör für anspruchsvolle Umgebungstemperaturen bis zu 45 °C, bestehend aus leiser Lüftungseinheit im industrietauglichen IP67 Gehäuse, Artikel 2105079

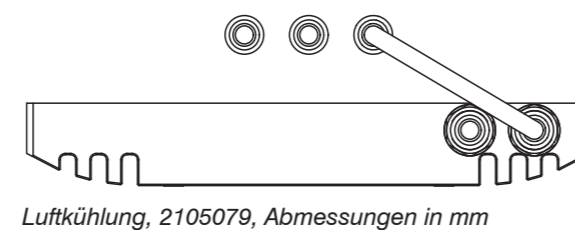
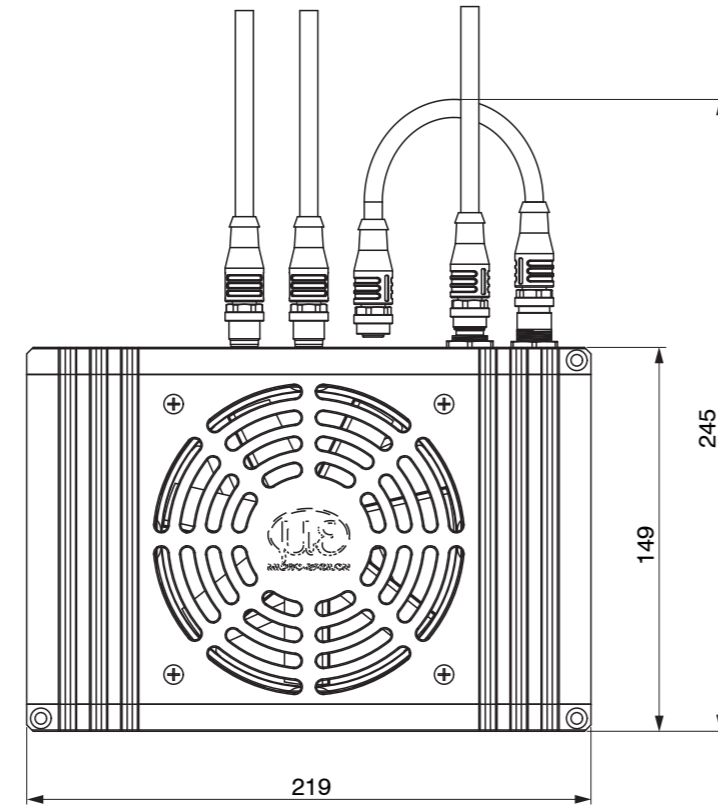
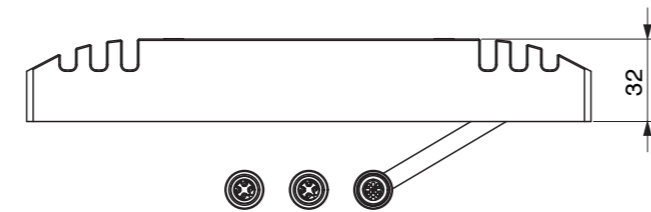
Kennzeichnung Lichtquelle

Die Sensoren surfaceCONTROL 3D SC32xx / SC35xx arbeiten mit einer LED-Beleuchtungseinheit. Die Messung erfolgt mit blauem Licht der dominanten Wellenlänge von 459 nm. Der Sensor fällt unter die Risikogruppe 2 nach EN 62471: 2008.

Am Sensorgehäuse ist folgendes Hinweisschild an der Vorder- und Rückseite angebracht:

i Wenn beide Hinweisschilder im angebauten Zustand verdeckt sind, muss der Anwender selbst für zusätzliche Hinweisschilder an der Anbaustelle sorgen.

Ein zusätzlicher Aufkleber (Warnschild) liegt dem Lieferumfang bei.



Luftkühlung, 2105079, Abmessungen in mm

Bestimmungsgemäßes Umfeld

- Schutzart: IP67 (gilt nur bei angestecktem Sensorkabel)
- Maximale Umgebungstemperatur (des Sensors) ohne Kühlung: +35 °C
- Maximale Umgebungstemperatur (des Sensors) mit Kühlung: +45 °C

Lieferumfang

- 1 x Luftkühlung für SC32xx / SC35xx
- 1 x ECR3000-0,13/JS Versorgungskabel 0,13m für surfaceCONTROL 3D
- 3 x Schrauben M4 x 75
- 2 x Zentrierelemente
- 1 x LED-Warnschild Aufkleber

Befestigung Sensor, Maßzeichnungen

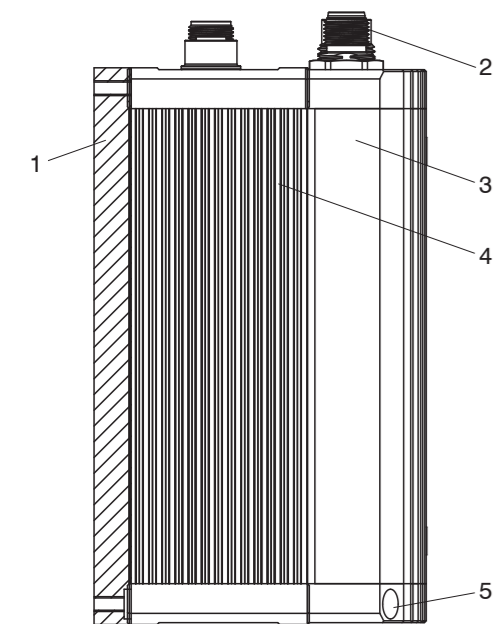
Die Sensoren der Serie surfaceCONTROL sind optische Sensoren, mit denen im μm -Bereich gemessen werden kann.

i Achten Sie bei Montage und Betrieb auf sorgsame Behandlung.

➔ Befestigen Sie den Sensor ausschließlich an den vorhandenen Montagebohrungen/Gewindelöchern auf einer ebenen Fläche.

Klemmungen jeglicher Art sind nicht gestattet und können zum Ausfall des Sensors führen.

i Beachten Sie die empfohlenen Drehmomente von 1,9 Nm für die Durchsteckverschraubung.



Zusammensetzung Luftkühlung

Teil	Bezeichnung
1	Montageplatte kundenseitig oder Dreieinstativ, siehe Betriebsanleitung, optionales Zubehör
2	Anschlüsse für Luftkühlung
3	Luftkühlung
4	Sensor
5	Durchgangsbohrungen 3 x für Schrauben M4 x 75 zum Anschluss an den Sensor



surfaceCONTROL 3D Air Cooling Unit

Adaptive air cooling unit for surfaceCONTROL 3D SC32xx and SC35xx

- Measuring ranges 80 and 120 mm (3.15 and 4.7 inches)



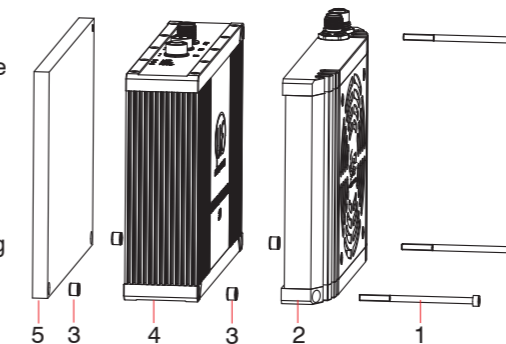
Mounting the Air Cooling Unit

- Attach the air cooling unit to the surfaceCONTROL 3D sensor and the mounting plate using the three M4 x 75 screws included in the scope of supply.
- In order to precisely align the air cooling unit with the sensor, and the sensor with the mounting plate, use the two centering elements included in the scope of supply of the air cooling unit together with the two centering elements included in the scope of supply of the sensor.

Please observe the recommended torques of 1.9 Nm for the bolt connection.

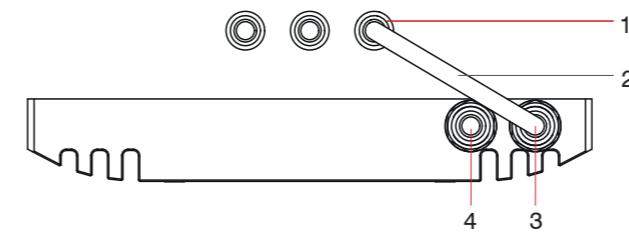
Electrical Connections

- Now connect the supply cable ECR3000-0,13/JS (2) included in the scope of supply to the Power socket of the sensor (1) and the supply socket of the air cooling (3).
- Then connect the power supply cable of the ECR3000-x sensor to the socket (4) of the air cooling unit.



- 1 3 screws M4 x 75
- 2 Air cooling unit
- 3 Centering elements 1
- 4 Sensor
- 5 Mounting plate

1) Two centering elements included in the scope of supply of the air cooling unit, two centering elements in the scope of supply of the sensor.



Electrical connections (1 - 4) of the air cooling unit

Use

With increased ambient temperatures, it is recommended to operate the sensor with an air cooling unit. The air cooling unit is supplied as an optional accessory.

The sensor must only be operated within the values specified in the technical data. The sensor must be used in such a way that no persons are endangered or machines and other material goods are damaged in the event of malfunction or total failure of the sensor. Take additional precautions for safety and damage prevention in case of safety-related applications.

Version

Air cooling unit for surfaceCONTROL 3D SC32xx / SC35xx, cooling accessories for demanding ambient temperatures up to 45 °C (+113 °F), consisting of quiet ventilation unit in industrial IP67 housing, article 2105079

Light Source Marking

The surfaceCONTROL 3D SC32xx / SC35xx sensors work with an LED lighting unit. Measurement is performed using blue light at the dominant 459 nm wavelength. The sensor is included in risk group 2 according to EN 62471: 2008.

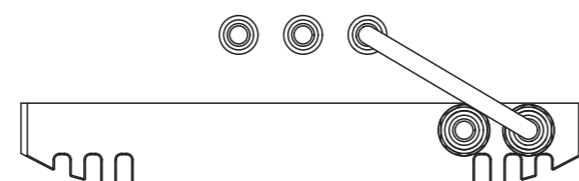
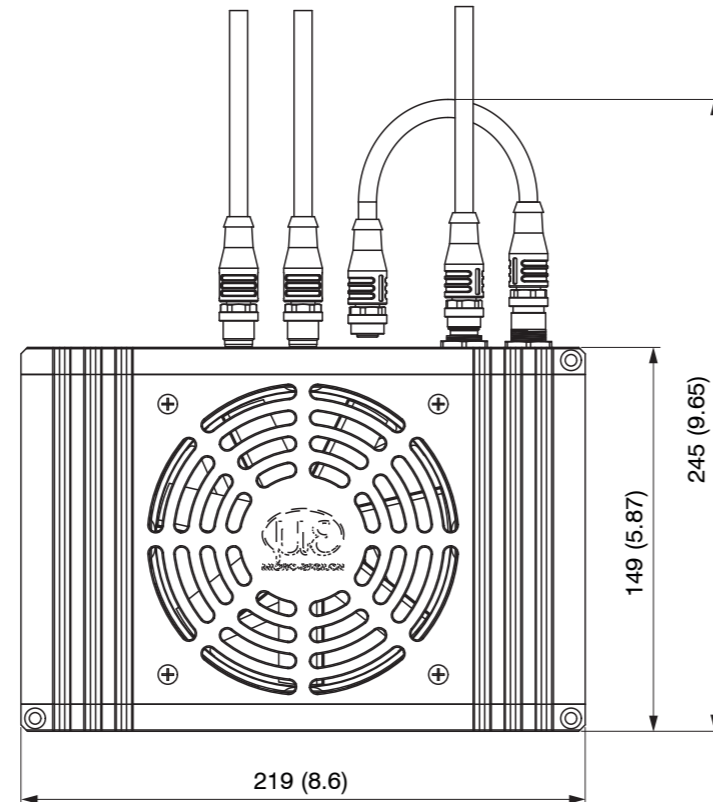
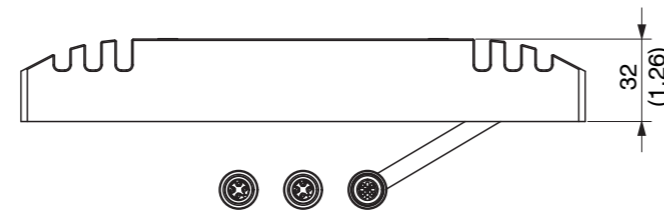
The warning sign below is attached to the sensor housing on the front and rear sides:



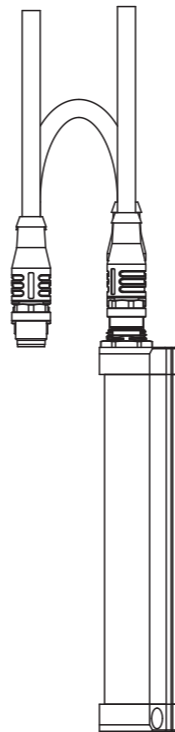
If both information signs are covered over when the unit is installed, the user must ensure that supplementary information signs are attached at the installation location.

An additional sticker (warning sign) is included in the delivery.

LED warning sign



Air cooling unit, 2105079, Dimensions in mm (inches)



Proper Environment

- Protection class: IP67 (applies only when sensor cable is plugged in)
- Max. ambient temperature (of the sensor) without cooling: +35 °C (+95 °F)
- Max. ambient temperature (of the sensor) with cooling: +45 °C (+113 °F)

Unpacking, Included in Delivery

- 1 x air cooling unit for SC32xx / SC35xx
- 1 x ECR3000-0,13/JS supply cable 0.13m for surfaceCONTROL 3D
- 3 x screws M4 x 75
- 2 x centering elements
- 1 x LED warning sign sticker

Sensor Mounting, Dimensions

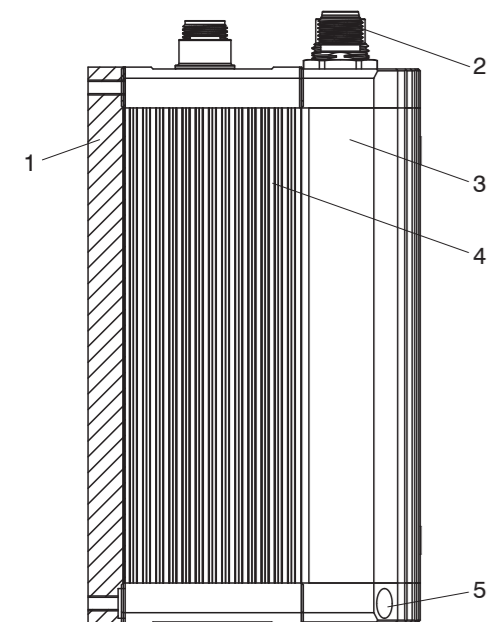
The surfaceCONTROL sensors are optical sensors for measurements with micrometer accuracy.

Ensure careful handling during installation and operation.

Mount the sensor only to the existing mounting holes/threaded holes on a flat surface.

Clamps of any kind are not permitted and can lead to failure of the sensor.

Please observe the recommended torques of 1.9 Nm for the bolt connection.



Mounting the air cooling unit

Part	Name
1	Mounting plate provided by customer or tripod, see operating instructions, optional accessories
2	Connections for air cooling unit
3	Air cooling unit
4	Sensor
5	3 x through bores for M4 x 75 screws for sensor connection