



Mehr Präzision.

optoNCDT // Laser-Wegsensoren (Triangulation)





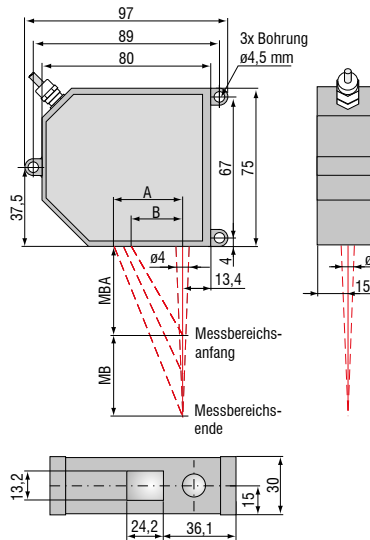
-  **Sechs Modelle mit Messbereichen von 20 mm bis 1000 mm**
-  **Blue Laser Technology (Blau-violette Laserdiode 405 nm)**
-  **RTSC Real-Time-Surface-Compensation Oberflächen-Kompensation**
-  **Einstellbare Messrate bis 2,5 kHz**
-  **Analog-Ausgang (U/I) Digital-Ausgang**
-  **Einstellbare Filterfunktionen**
-  **Kabel geeignet für Schleppketten oder Roboter**
-  **Kalibrierprotokoll im Lieferumfang**

Ausgestattet mit einer blau-violetten Laserdiode (405 nm) erreichen die optoNCDT 1700BL Sensoren hohe Genauigkeiten bei glühenden Metallen oder organischen Stoffen.

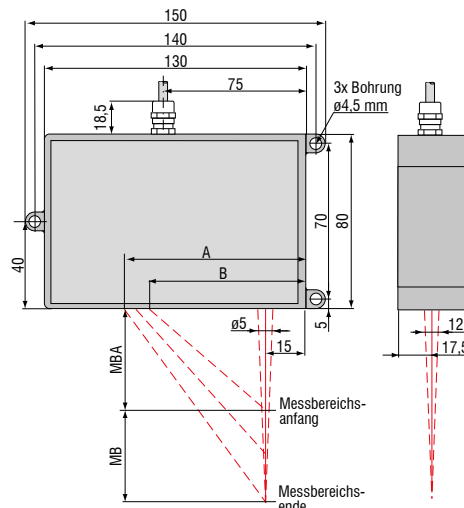
Die Blue Laser Sensoren sind in vielen Applikationen den Standardsensoren mit roter Laserdiode deutlich überlegen. Auf Grund der kürzeren Wellenlänge tritt das blau-violette Laserlicht bei Materialien wie z.B. Holz, Haut und Lebensmitteln nicht in das Messobjekt ein, wie es bei rotem Laser der Fall ist. Der blaue Laser bildet auf der Oberfläche einen kleinen Laserpunkt und sorgt damit für stabile und präzise Ergebnisse.

Das Innenleben der Blue Laser Triangulations-sensoren wurde komplett neu gestaltet. Die Sensoren sind mit neuen High-End Objektiven, einer neuen intelligenten Lasersteuerung und neuer Auswerte-Algorithmik ausgestattet.

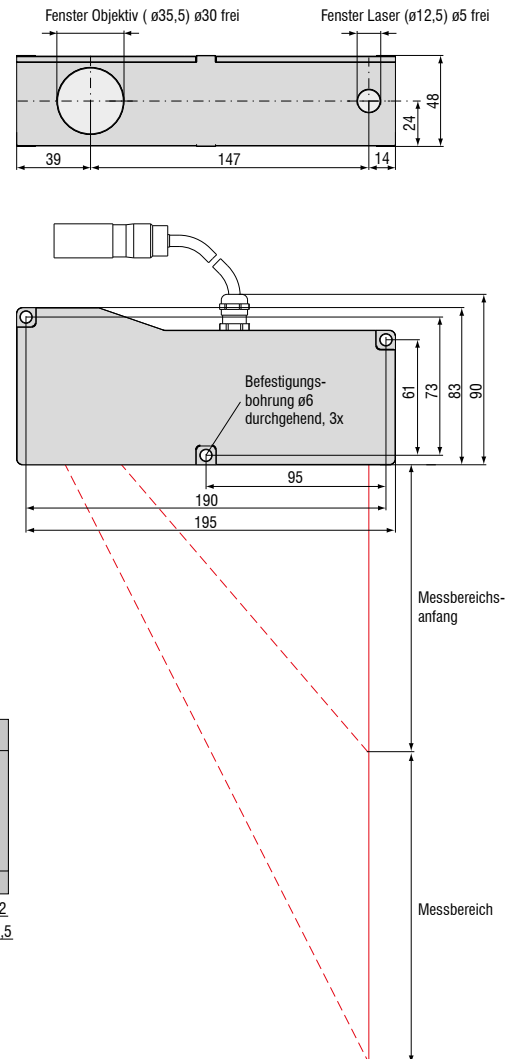
optoNCDT 1700BL (20/200 mm)



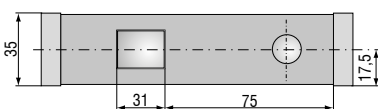
optoNCDT 1700BL (500/750 mm)



optoNCDT 1710BL (50/1000 mm)



MB	MBA	A	B
20	40	30,1	22,0
200	100	35,4	25,1
500	200	101	85
750	200	101	85



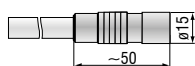
Modell	ILD 1700-20BL	ILD 1700-200BL	ILD 1700-500BL	ILD 1700-750BL	ILD 1710-50BL	ILD 1710-1000BL	
Messbereich	20 mm	200 mm	500 mm	750 mm	50 mm	1000 mm	
Messbereichsanfang	40 mm	100 mm	200 mm	200 mm	550 mm	1000 mm	
Messbereichsmitte	50 mm	200 mm	450 mm	575 mm	575 mm	1500 mm	
Messbereichsende	60 mm	300 mm	700 mm	950 mm	600 mm	2000 mm	
Linearität	$\leq \pm 16 \mu\text{m}$	$\leq \pm 200 \mu\text{m}$	$\leq \pm 400 \mu\text{m}$	$\leq \pm 750 \mu\text{m}$	$\leq \pm 50 \mu\text{m}$	$\leq \pm 1 \text{ mm}$	
	$\leq \pm 0,08\% \text{ d.M.}$	$\leq \pm 0,1\% \text{ d.M.}$	$\leq \pm 0,08\% \text{ d.M.}$	$\leq \pm 0,1\% \text{ d.M.}$	$\leq \pm 0,1\% \text{ d.M.}$	$\leq \pm 0,1\% \text{ d.M.}$	
Auflösung (bei 2,5 kHz, ohne Mittelung)	1,5 μm	12 μm	30 μm	50 μm	5 μm	100 μm	
Messrate	2,5 kHz / 1,25 kHz / 625 Hz / 312,5 Hz (einstellbar)						
Lichtquelle	Halbleiterlaser < 1 mW, 405 nm (blau violett), Laserklasse 2						
Zulässiges Fremdlicht (bei 2,5 kHz)	10.000 lx						
Laserschutzklasse	Klasse 2 nach DIN EN 60825-1 : 2008-05						
Lichtfleck- durchmesser	MBA	320 μm	1300 μm	1500 μm	1500 μm	400 x 500 μm	2,5...5 mm
	MBM	45 μm	1300 μm	1500 μm	1500 μm	400 x 500 μm	2,5...5 mm
	MBE	320 μm	1300 μm	1500 μm	1500 μm	400 x 500 μm	2,5...5 mm
Temperaturstabilität ¹⁾	0,01% d.M./°C						
Betriebstemperatur	0 ... +50 °C						
Lagertemperatur	-20 ... +70 °C						
Ausgang	Messwerte	umschaltbar: 4 ... 20 mA / 0 ... 10 V / RS 422 / USB (optional über Kabel PC1700-3/USB)					
	Schaltausgänge	1 x Fehler oder 2 x Grenzwert (konfigurierbar)					
Schalteingang	Laser ON-OFF / Zero						
Bedienung	über Folientastatur am Sensor oder über PC mit ILD 1700 Tool						
Versorgungsspannung	11 ... 30 VDC						
Max. Stromaufnahme	150 mA (24 V)						
Sensorkabel (mit Kabelbuchse)	Standard 0,25 m integriert / optional: Verlängerung 3 m oder 10 m						
Synchronisation	für gleichzeitige oder alternierende Messungen möglich						
Schutzart	IP65						
Vibration	2 g / 20 ... 500 Hz						
Schock	15 g / 6 ms						
Gewicht (mit 25 cm Kabel)	ca. 550 g	ca. 550 g	ca. 600 g	ca. 600 g	ca. 800 g	ca. 800 g	

d. M. = des Messbereichs Alle Angaben gelten für weiße, diffus reflektierende Oberflächen (Referenz Keramik)

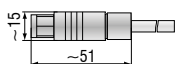
¹⁾bezogen auf Digitalausgang

MBA = Messbereichsanfang; MBM = Messbereichsmitte; MBE = Messbereichsende

Kabelkupplung (sensorseitig)



Buchse (Sensorkabel)



Zubehör für alle optoNCDT Serien**Netzteil**

- PS 2020 (Netzgerät 24 V / 2,5 A; Eingang 100-240 VAC, Ausgang 24 VDC / 2,5 A; Montage auf symmetrischer Normschiene 35 mm x 7,5 mm, DIN 50022)

Controllereinheit für Verrechnung und Signalwandlung

- C-Box/2A (Controller zur Wandlung und Verrechnung von bis zu 2 Sensorsignalen)

Interfacekarte

- IF2008 (Interfacekarte zur Verrechnung mehrerer Sensor-Signale; Analog- und Digitalschnittstellen)

USB-Konverter

- IF2001/USB RS422/USB Konverter (Konverter für digitale Signale in USB)

USB-Konverter

- IF2004/USB 4-fach RS422/USB Konverter (Konverter für bis zu 4 digitale Signale in USB)

Zubehör optoNCDT 1320/1420/1402CL1**Versorgungs- und Ausgangskabel, schleppkettentauglich**

- PCF1420-1/I (1 m, Ausgang 4 ... 20 mA)
 - PCF1420-1/I(01) (1 m, Ausgang 4...20 mA)
 - PCF1420-3/I (3 m, Ausgang 4 ... 20 mA)
 - PCF1420-6/I (6 m, Ausgang 4 ... 20 mA)
 - PCF1420-10/I (10 m, Ausgang 4 ... 20 mA)
 - PCF1420-15/I (15 m, Ausgang 4 ... 20 mA)
 - PCF1420-3/U (3 m, mit integr. Widerstand, Ausgang 1 ... 5 VDC)*
 - PCF1420-6/U (6 m, mit integr. Widerstand, Ausgang 1 ... 5 VDC)*
 - PCF1420-10/U (10 m, mit integr. Widerstand, Ausgang 1 ... 5 VDC)*
 - PCF1420-15/U (15 m, mit integr. Widerstand, Ausgang 1 ... 5 VDC)*
 - PCF1420-3/IF2008 (3 m, Schnittstellen- und Versorgungskabel)
 - PCF1420-6/IF2008 (6 m, Schnittstellen- und Versorgungskabel)
 - PCF1420-10/IF2008 (10 m, Schnittstellen- und Versorgungskabel)
- * auf Anfrage mit Ausgang 2 ... 10 VDC lieferbar

Versorgungs- und Ausgangskabel, robotertauglich

(optional mit 90° Stecker)

- PCR 1402-3/I (3 m)
- PCR 1402-6/I (6 m)
- PCR 1402-8/I (8 m)

Zubehör optoNCDT 1610/1630**Versorgungs- und Ausgangskabel**

- PC 1605-3 (3 m)
- PC 1605-6 (6 m)
- PC 1607-5/BNC (5 m, mit BNC-Stecker)

Zubehör optoNCDT 1750/1750LL/1700BL**Versorgungs- und Ausgangskabel, schleppkettentauglich**

- PC 1700-3 (3 m)
- PC 1700-10 (10 m)
- PC 1700-10/IF2008 (10 m, für Betrieb mit IF2008)
- PC 1700-3/T (3 m, für Betrieb und Triggerbox)
- PC 1700-10/T (10 m, für Betrieb und Triggerbox)
- PC 1700-3/USB (3 m, mit USB-RS422-Konverter, Versorgung 90 ... 230 VAC)

Versorgungs- und Ausgangskabel, robotertauglich

- PCR 1700-5 (5 m)
- PCR 1700-10 (10 m)

Versorgungs- und Ausgangskabel für Temperaturen bis 200°C

- PC1700-3/OE/HT (3 m)
- PC1700-6/OE/HT (6 m)
- PC1700-15/OE/HT (15 m)

Schutzgehäuse

- SGH (Größe S und M)
- SGHF (Größe S und M)
- SGHF-HT

Zubehör optoNCDT 2300/2300LL/2300BL**Versorgungs- und Ausgangskabel**

- PC 2300-0,5Y (Verbindungskabel zu PC oder SPS; für den Betrieb ist zusätzlich ein PC2300-3/SUB-D erforderlich)
- PC 2300-3/SUB-D (3 m, für den Betrieb ist zusätzlich ein PC2300-0,5Y erforderlich)
- PC 2300-3/IF2008 (Schnittstellen- und Versorgungskabel)
- PC 2300-3/OE (3 m)
- PC 2300-6/OE (6 m)
- PC 2300-9/OE (9 m)
- PC 2300-15/OE (15 m)

* weitere Kabellängen auf Anfrage erhältlich

Schutzgehäuse

- SGH (Größe S und M)
- SGHF (Größe S und M)
- SGHF-HT

Versorgungs- und Ausgangskabel für Temperaturen bis 200°C

- PC2300-3/OE/HT (3 m)
- PC2300-6/OE/HT (6 m)
- PC2300-9/OE/HT (9 m)
- PC2300-15/OE/HT (15 m)



optoNCDT Demo Tool

Im Lieferumfang ist eine Software zur einfachen Konfiguration des Sensors enthalten. Alle Einstellungen lassen sich bequem über eine Windows-Oberfläche am PC durchführen. Die Sensorparameter werden über den seriellen Port an den Sensor übergeben und können bei Bedarf auch gespeichert werden. Die Software ist als Einkanal- und Mehrkanalversion erhältlich. Die Verbindung zum PC wird über das jeweilige Sensorkabel mit einem USB Konverter hergestellt. [für alle ILD Sensoren]

Kostenloser Download

Software, Treiber und dokumentierte Treiber-DLL zur einfachen Einbindung der Sensoren in vorhandene oder selbst erstellte Software erhalten Sie kostenlos unter www.micro-epsilon.de/download

Schutzgehäuse für den Einsatz bei anspruchsvollem Umfeld

Zum Schutz der optoNCDT Lasersensoren in rauer Umgebung sind passende Schutzgehäuse erhältlich. Es existieren 3 verschiedene Ausführungen:

Ausführung SGH:

Das Schutzgehäuse SGH ist geschlossen. Durch ein frontseitig verbautes Fenster misst der Laserstrahl ungehindert durch das Schutzgehäuse. Das wasserdichte Gehäuse schützt den Sensor vor Lösungs- und Reinigungsmitteln.

Ausführung SGHF:

Diese Ausführung mit Fenster und Druckluftanschluss ist ideal bei hohen Umgebungstemperaturen. Die integrierte Druckluftkühlung des Gehäuses bietet optimalen Schutz für den Sensor.

Ausführung SGHF-HT

Dieses wassergekühlte Schutzgehäuse mit Fenster und Druckluftanschluss ist konzipiert für Messaufgaben mit Umgebungstemperaturen bis 200°C.

Geeignet für alle Long-Range-Sensoren

optoNCDT 1710

optoNCDT 1750-500 und optoNCDT 1750-750

optoNCDT 2310

optoNCDT 2300-200

Maximale Umgebungstemperatur 200°C

Maximale Kühlwassertemperatur $T(\max) = 10^{\circ}\text{C}$

Minimum Wasserdurchfluss $Q(\min) = 3 \text{ Liter/min}$



SGHx ILD Größe S (140 x 140 x 71 mm)
für optoNCDT 1750 / 2300 mit Baugröße 97 x 75 mm

SGHx ILD Größe M (140 x 180 x 71 mm)
für optoNCDT 1750 / 2300 mit Baugröße 150 x 80 mm



IF2008 - PCI Interfacekarte

Die Interfacekarte IF2008 ist konzipiert für den Einbau in PCs und ermöglicht die synchrone Erfassung von 4 digitalen Sensorsignalen und 2 Encoder. Mit der Erweiterungskarte IF2008E können 2 digitale Sensorsignale, 2 analoge Sensorsignale sowie 8 I/O-Signale erfasst werden. Besonders bei der Planitäts- oder Dickenmessung spielt die absolut synchrone Datenaufnahme eine wichtige Rolle. Die Daten werden in einem FIFO-Speicher abgelegt, um eine ressourcenschonende blockweise Verarbeitung im PC zu ermöglichen.

Besonderheiten

- 4 digitale Signale und 2 Encoder mit IF2008 Basisplatine
- 2 digitale Signale, 2 analoge Signale und 8 I/O Signale mit IF2008E - Erweiterungskarte
- In Verbindung mit IF2008E insgesamt 6 digitale Signale, 2 Encoder, 2 analoge Signale und 8 I/O Signale
- FIFO-Datenspeicher
- Synchrone Datenaufnahme



IF2001/USB: Konverter von RS422 auf USB

Der RS422/USB Konverter wandelt die digitalen Signale eines laseroptischen Sensors in ein USB-Datenpaket um. Hierzu wird der Sensor mit der RS422-Schnittstelle des Konverters verbunden. Die Daten werden über die USB-Schnittstelle ausgegeben, weitere Signale und Funktionen wie Laser On/Off, Schaltsignale sowie der Funktionsausgang werden vom Konverter durchgeschleust. Der Konverter sowie die angeschlossenen Sensoren sind über Software parametrierbar.



IF2004/USB: 4-fach Konverter von RS422 auf USB

Der RS422/USB Konverter wandelt die digitalen Signale von bis zu 4 optischen Sensoren in ein USB Datenpaket um. Der Konverter verfügt über 4 Triggereingänge sowie einen Triggerausgang zur Anbindung weiterer Konverter. Die Daten werden über eine USB Schnittstelle ausgegeben. Der Konverter sowie die angeschlossenen Sensoren sind über Software parametrierbar.

Besonderheiten

- 4 digitale Signale über RS422
- 4 Triggereingänge, 1 Triggerausgang
- Synchrone Datenaufnahme
- Datenausgabe über USB



C-Box/2A Controller zur Wandlung und Verrechnung von bis zu 2 Sensorsignalen

Die C-Box/2A wird zur schnellen D/A-Wandlung von zwei digitalen Eingangssignalen oder zur Verrechnung von zwei digitalen Sensorsignalen eingesetzt und ist kompatibel mit den Lasertriangulationssensoren optoNCDT 2300. Die Ausgabe der Sensorsignale erfolgt über zwei parametrierbare Analogausgänge, Ethernet oder USB. Die Bedienung der C-Box/2A sowie der angeschlossenen Sensoren erfolgt über ein Webinterface. Neben Mittelungsfunktionen können Dicke, Durchmesser, Stufe oder Neigung berechnet werden. Die D/A-Wandlung erfolgt mit 16 Bit und maximal 70 kHz.



Sensoren und Systeme von Micro-Epsilon



Sensoren und Systeme für Weg, Position und Dimension



Sensoren und Messgeräte für berührungslose Temperaturmessung



Mess- und Prüfanlagen zur Qualitätssicherung



Optische Mikrometer, Lichtleiter, Mess- und Prüfverstärker



Sensoren zur Farberkennung, LED Analyser und Inline-Farbspektrometer



Technische Endoskopie, Lichtquellen