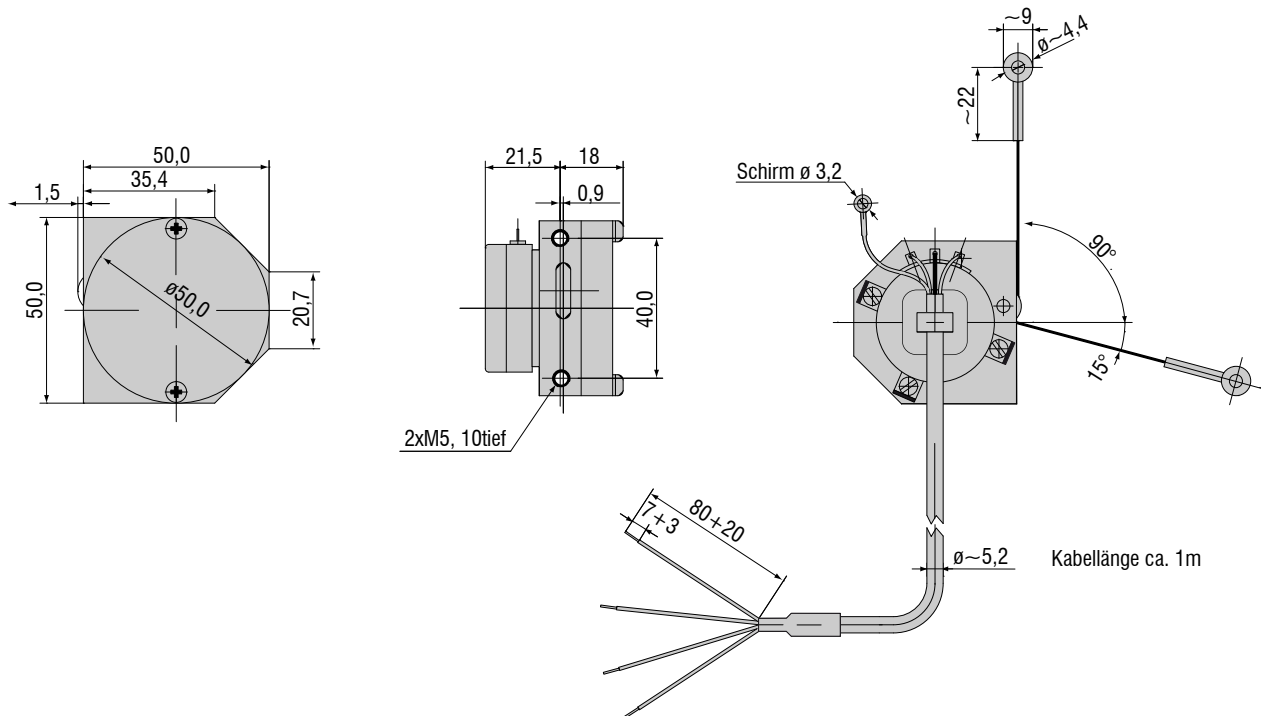


WDS-70-F50-CR-P5k



Modell	WDS-70-F50-CR-P5k	
Ausgangsart	P (Spannungsteiler, maximale Versorgungsspannung 42 V DC)	
Messbereich	70 mm*	
Linearität	±0,1 % d.M. 0,15 mm	
Auflösung	gegen unendlich	
Sensorelement	Leitplastikpotentiometer	
Temperaturbereich	-40 ... +100 °C	
Material	Gehäuse Messseil	Aluminium Edelstahl mit Polyamid ummantelt (ø 0,45 mm)
Sensormontage	Innengewinde M5	
Seilanschluss	Seilöse	
Seilbeschleunigung	ca. 10 g (abhängig vom Messbereich)	
Auszugskraft	ca. 5,5 N	
Elektrischer Anschluss	integriertes Kabel, 1 m lang	
Gewicht	160 g (ohne Kabel)	

d.M. = des Messbereichs

*Seilanzuglänge 150 mm, die Lage des Messbereichs von 70 mm kann innerhalb der Auszugslänge durch drehen des Potentiometers frei gewählt werden.