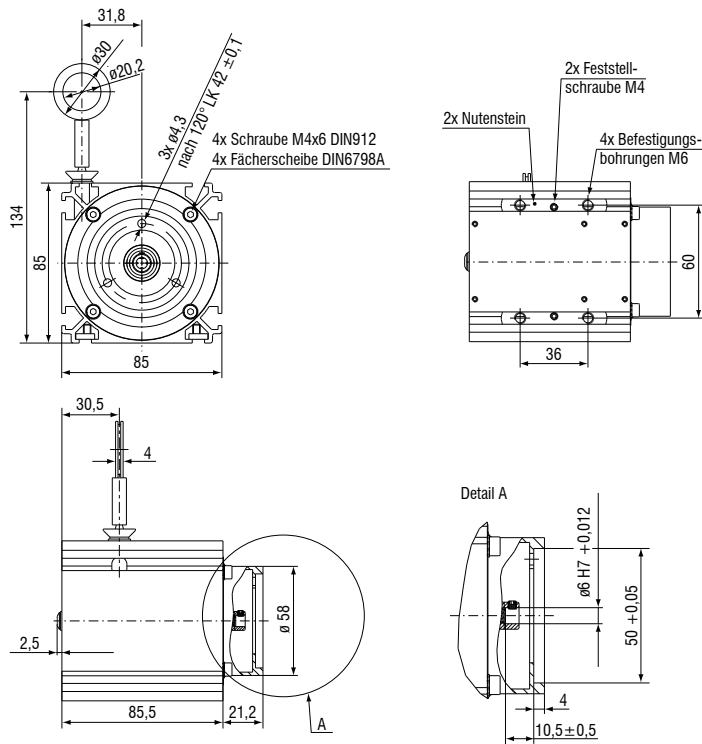


wireSENSOR WDS-3000-P85-M-PW



(Maße in mm, nicht maßstabgetreu)



Modell	WDS-3000-P85-M-PW
Messbereich	3000 mm
Weg pro Umdrehung	199,2 mm
Trommelgenauigkeit	±0,04 % d.M.
Linearität	± 0,05 %
Temperaturbereich	-20 bis 80 °C
Gehäusematerial	eloxiertes Aluminium
Messseil	Para-Aramid, ummantelt
Seildurchmesser	1,0 mm
Seilanschluss	Kunststoff-Ringöse
Sensormontage	Montagenuten im Gehäuse
Schutzart	abhängig von Encoder
Minimale Einzugkraft	6 N
Maximale Auszugkraft	16 N
Seilbeschleunigung	5 g
Gewicht	950 g
Mechanischer Schock	50g, 10 ms (IEC68-2-27)
Vibration	20 g, 20 Hz...2 kHz (IEC68-2-6)

d. M. = des Messbereichs

Micro-Epsilon Messtechnik GmbH & Co. KG

Königbacher Strasse 15
94496 Ortenburg

Tel. +49/85 42/1 68-0
Fax +49/85 42/1 68 90

info@micro-epsilon.de
www.micro-epsilon.de

Zertifiziert nach DIN EN ISO 9001 : 2000
Änderungen vorbehalten / Y9760383-A021112GKE

