



Plus de Précision.

thicknessSENSOR // Le capteur pour une mesure d'épaisseur précise





- *Système opérationnel avec des composants adaptés les uns aux autres*
- *Intégration et maniement simples*
- *Résultats de mesure précis avec haute dynamique*
- *Mesure sans contact et sans usure*
- *Système compact*

Le nouveau thicknessSENSOR est un système de capteurs pour mesurer avec grande précision l'épaisseur des feuillards. Le système prêt à l'emploi inclut un cadre stable où sont fixés deux capteurs à triangulation laser qui détectent l'épaisseur de divers matériaux selon le principe de différence.

L'unité d'évaluation intégrée dans le cadre traite les valeurs d'épaisseur et les sort par le biais des différentes interfaces.

Construction compacte et haute précision

Le thicknessSENSOR permet une mesure d'épaisseur clé en main accompagnée d'un rapport qualité-prix inégalé. Grâce à sa construction extrêmement compacte, le système de capteur se laisse également intégrer dans les espaces d'installation étroits. Plusieurs modèles avec différentes plages et largeurs de mesure permettent la détection des différentes géométries des objets.

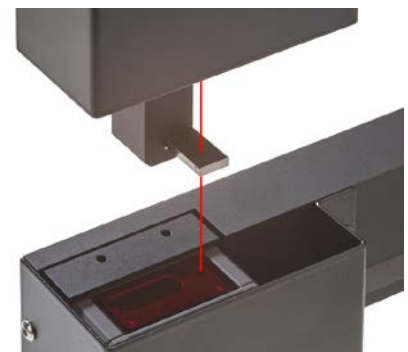
Les capteurs laser intégrés sont alignés exactement les uns aux autres et fournissent ainsi une haute précision de mesure.



Concept de commande unique

Le thicknessSENSOR est utilisable par le biais d'une interface web intuitive. Les presets prédéfinis permettent de régler la tâche de mesure rapidement. L'utilisateur dispose de différentes possibilités de réglage facilement adaptables au capteur p.ex. aux mesures dynamiques et aux divers matériaux.

Jusqu'à huit paramètres de capteur spécifiques à l'utilisateur peuvent être enregistrés et exportés dans la gestion de Setup. Le choix du peak de signal ainsi qu'un moyennage de signal librement ajustable contribuent à l'optimisation de la tâche de mesure.



Calibrage rapide sur place

Chaque système de mesure inclut un cible de référence fixé dans la fente de mesure à l'aide d'un aimant. Ceci permet de programmer la valeur de référence de manière conviviale et rapide.

Modèle	thicknessSENSOR 10/200	thicknessSENSOR 10/400	thicknessSENSOR 25/200	thicknessSENSOR 25/400
Plage de mesure	10 mm	10 mm	25 mm	25 mm
Fente de travail	46 mm	46 mm	71 mm	71 mm
Largeur de mesure	200 mm	400 mm	200 mm	400 mm
Linéarité (combinée)*	± 10 µm	± 10 µm	± 40 µm	± 40 µm
Fréquence de mesure	0,25 kHz / 0,5 kHz / 1 kHz / 2 kHz / 4 kHz			
Source lumineuse	laser semi-conducteur <1 mW, 670 nm (rouge)			
Lumière parasite admissible	10.000 lx			
Diamètre du spot de lumière max.	140 x 160 µm (± 10 %)	140 x 160 µm (± 10 %)	390 x 500 µm (± 10 %)	390 x 500 µm (± 10 %)
Type de protection	IP65			
Classe de protection laser	classe 2 selon DIN EN 60825-1 : 2008-05			
Résistance thermique	± 0,03% d.p.m. / °C			
Température de service	0 ... +50 °C (non condensée)			
Température de stockage	-20 ... +70 °C (non condensée)			
Entrées/Sorties de la commande	1x trigger in / 1x mastering / 2x sorties de commutation			
Sortie de la valeur de mesure	0 ... 5 V, 0 ... 10 V, ±5 V, ±10 V, 4 ... 20 mA			
	Ethernet			
Vibration	2 g / 20 ... 500 Hz (selon IEC 60068-2-6)			
Choc	15 g / 6 ms / 3 axes (selon IEC 60068-2-29)			
Poids	3,3 kg	4,3 kg	3,5 kg	4,5 kg
Affichage	Capteur	3x DELs de couleur pour alimentation (power) et statut		
	Contrôleur	Power E/S		
Maniement	Interface web	calculs de moyenne au choix / réduction de données / gestion de Setup / valeurs limites		
Alimentation	11 ... 30 VDC, 24V P< 5W			
Electronique	processeur de signaux intégré, unité de calcul			
Compatibilité électromagnétique (CEM)	EN 61 000-6-3 / DIN EN 61326-1 (classe B) EN 61 000-6-2 / DIN EN 61326-1			

d.p.m. = de la plage de mesure

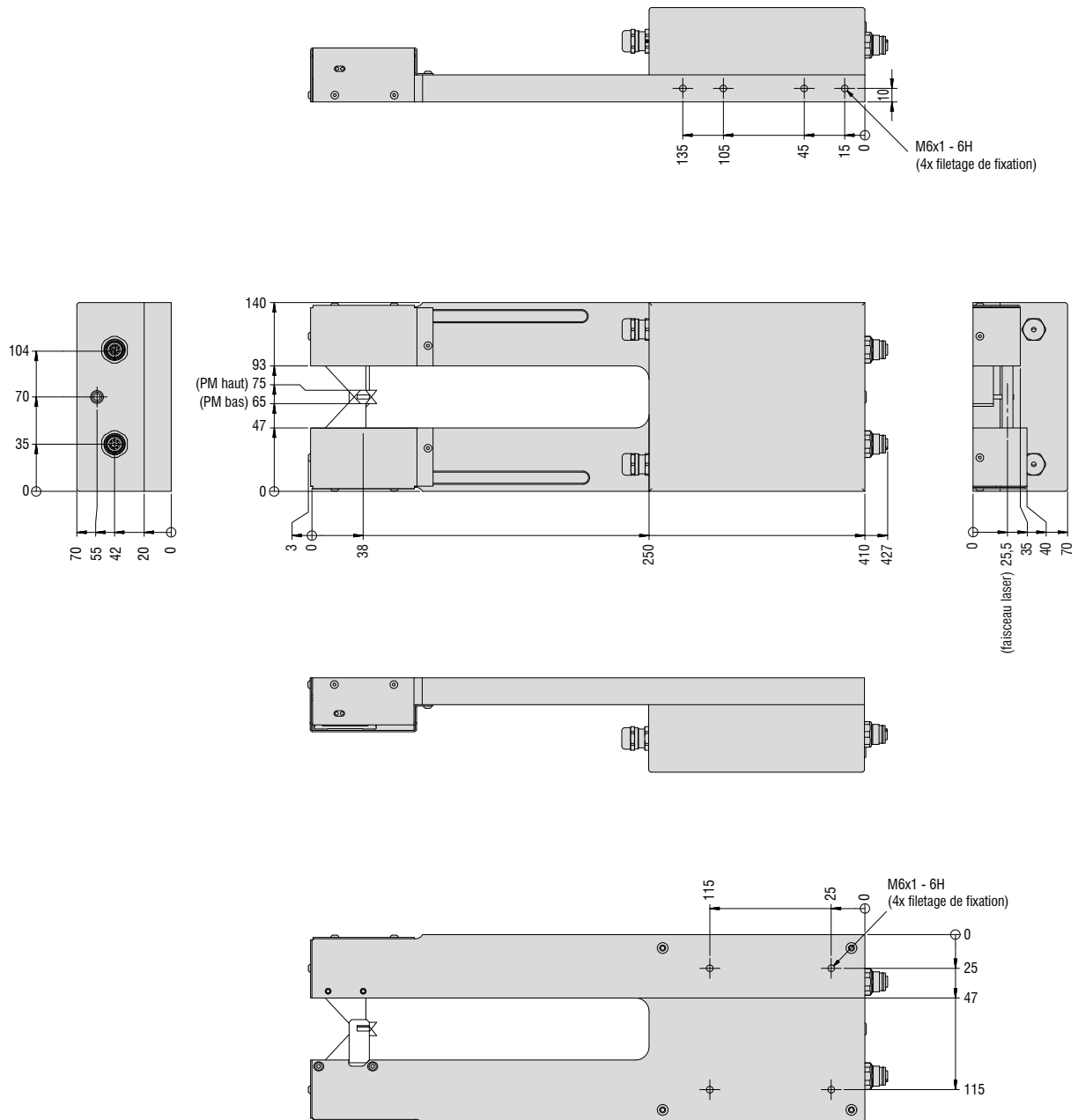
* toutes les données sont valables pour les surfaces blanches à réflexion diffuse

Accessoires:

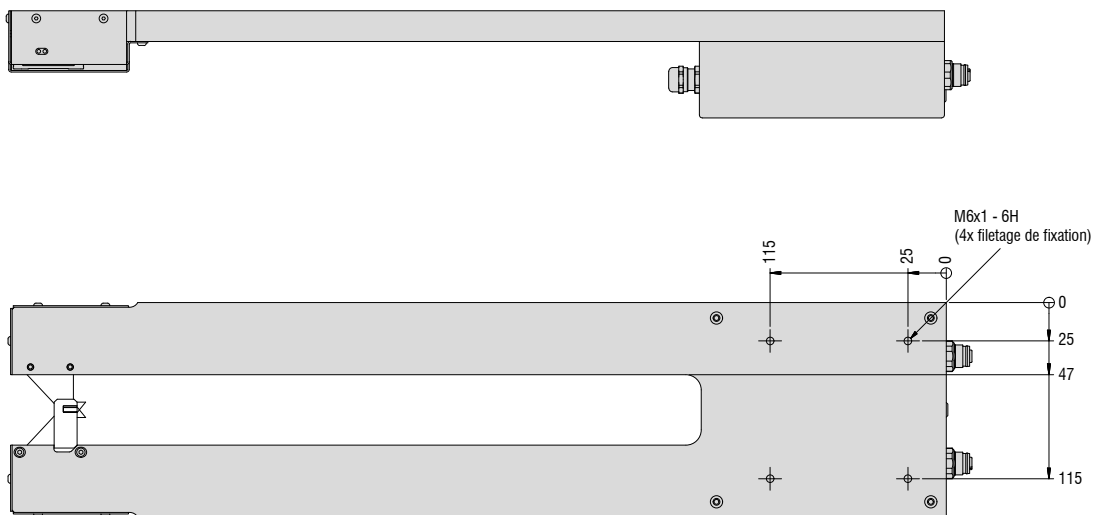
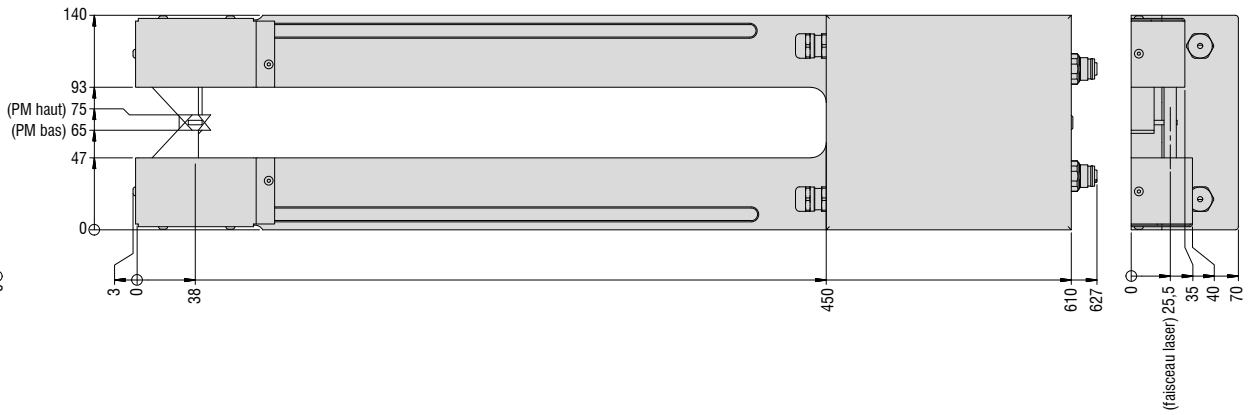
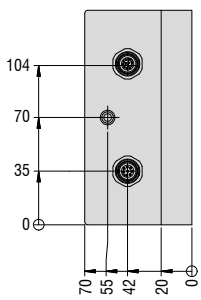
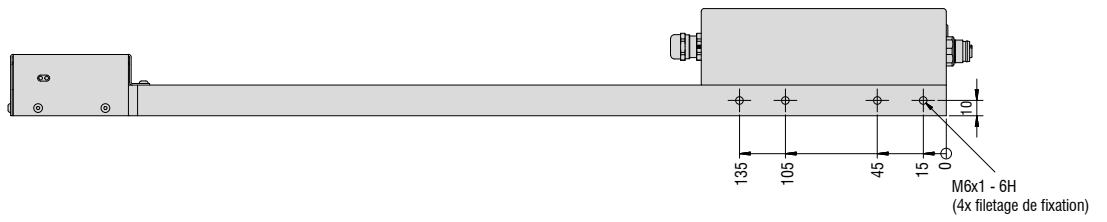
SCD1420-2/THS Câble d'interface Ethernet, 2 m
 SCD1420-5/THS Câble d'interface Ethernet, 5 m
 SCD1420-10/THS Câble d'interface Ethernet, 10 m

PC1420-2/THS Câble multifonction, 2 m
 PC1420-5/THS Câble multifonction, 5 m
 PC1420-10/THS Câble multifonction, 10 m

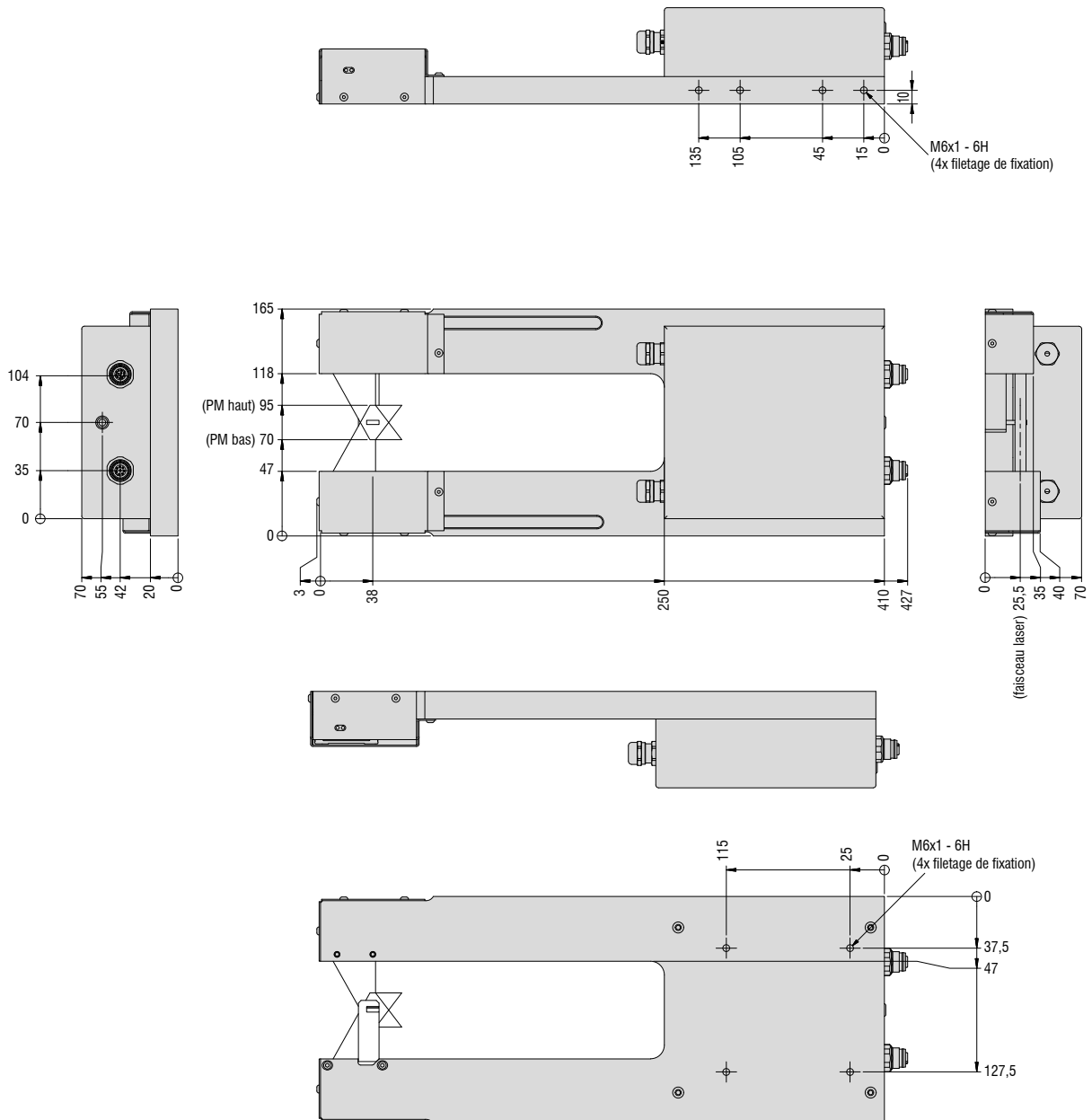
thicknessSENSOR 10/200



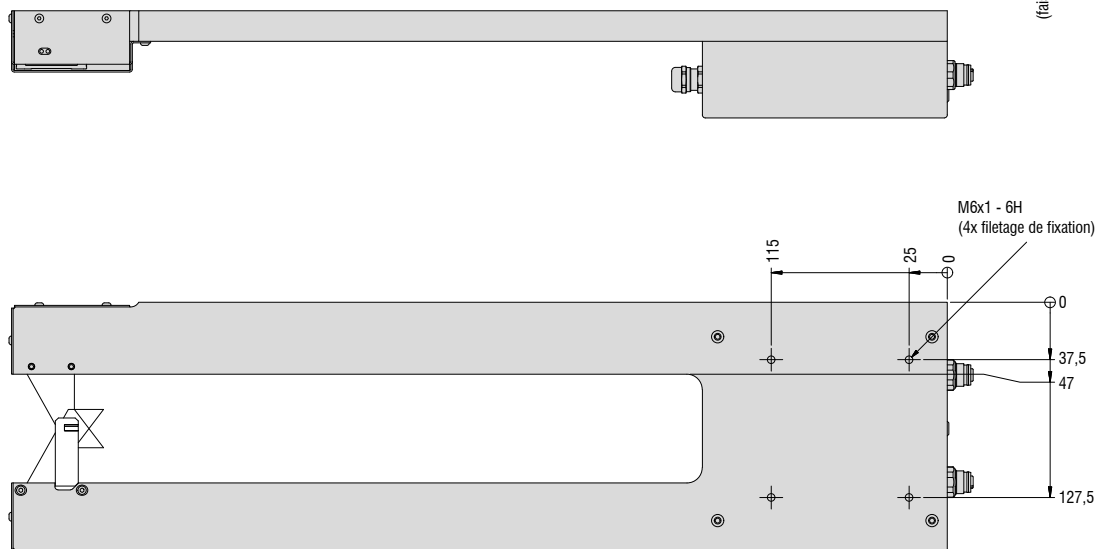
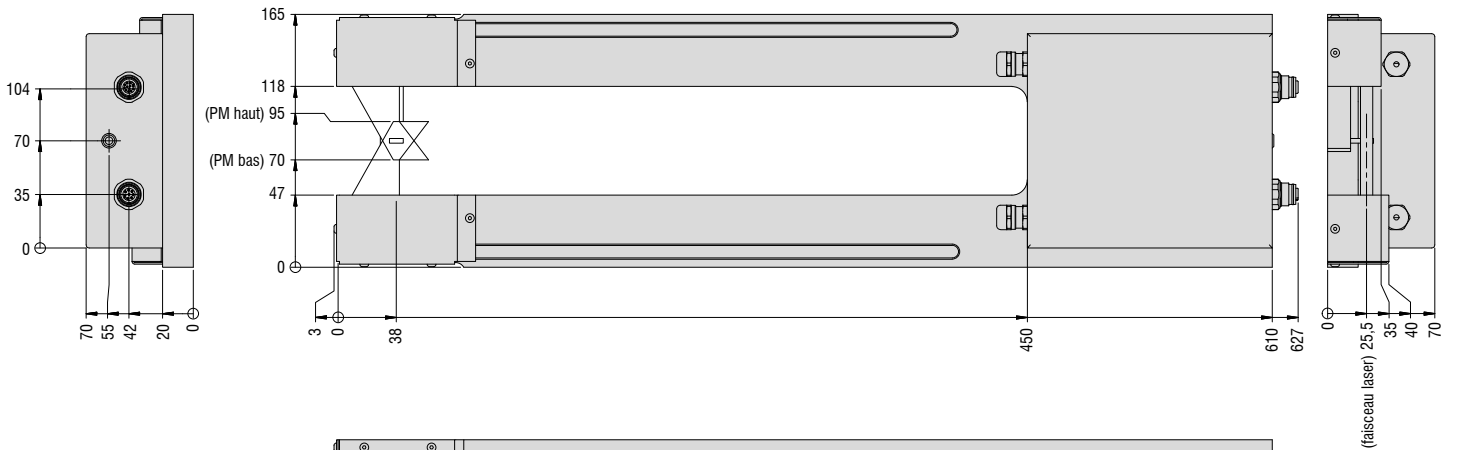
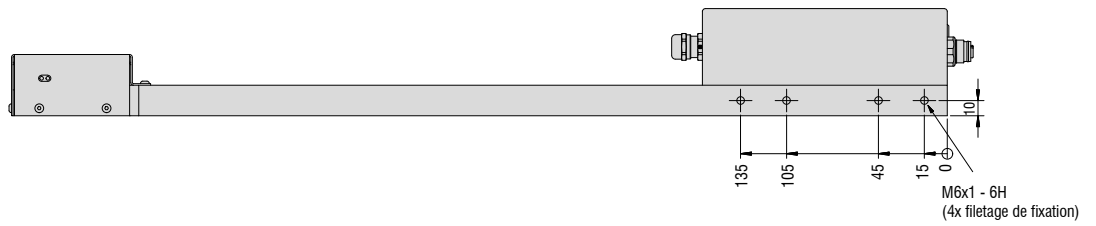
thicknessSENSOR 10/400



thicknessSENSOR 25/200



thicknessSENSOR 25/400



Vue d'ensemble des capteurs et systèmes de mesure de Micro-Epsilon



Capteurs de déplacement, de distance, de longueur et de position



Capteurs et systèmes de mesure de température sans contact (pyromètres)



Installations de mesure et de contrôle pour l'assurance qualité



Micromètres optiques



Capteurs de couleurs pour DEL et surfaces



Capteurs de profil à ligne laser par triangulation 2D/3D