



Mehr Präzision.

capa**NCDT** 6120 // Kompaktes kapazitives Einkanal-Messsystem





- Kompakte und robuste Bauform
- Hohe Temperaturstabilität
- Nanometer-Wiederholbarkeit
- Geeignet für alle leitenden Materialien
- 24 V (9...28 V) Standardversorgung für industrielle Anwendungen
- Ideal für OEM-Anwendungen
- Digitalausgang RS485
- Geeignet für alle Sensoren

Systemaufbau DT6120

Das capaNCDT 6120 ist ein kapazitives Einkanalssystem, das kompatibel zu allen kapazitiven Sensoren von Micro-Epsilon ist. Das Messsystem besticht durch seine kompakte Bauform bei gleichzeitig hoher Performanz. Durch die miniaturisierte Bauform und die einfache Bedienung ist es besonders zur Maschinen- und Anlagenintegration geeignet.

Mit der möglichen Versorgungsspannung zwischen 9 ... 28 V kann das System auch im PKW oder LKW betrieben werden. Neben dem Analogausgang steht eine RS485 Schnittstelle zur Verfügung. Das capaNCDT 6120 bietet ein hervorragendes Preis-Leistungs-Verhältnis und ist daher besonders für Serienanwendungen geeignet.

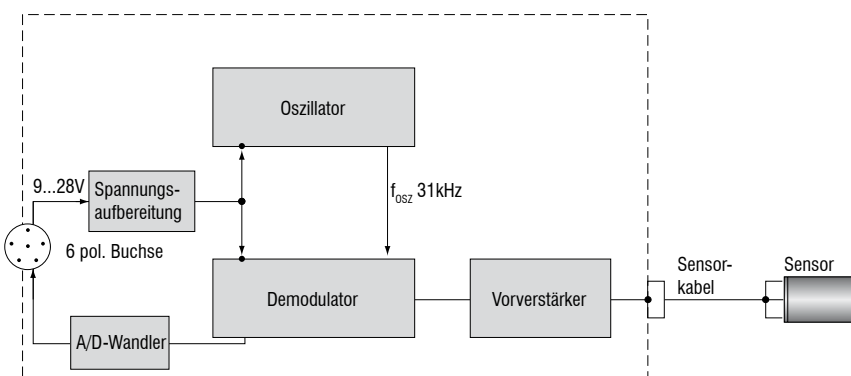
Ein Messsystem setzt sich zusammen aus:

- kapazitivem Wegsensor
- Sensorkabel
- Controller
- Versorgungs- und Signalausgangskabel

Zubehör:

- Netzteil

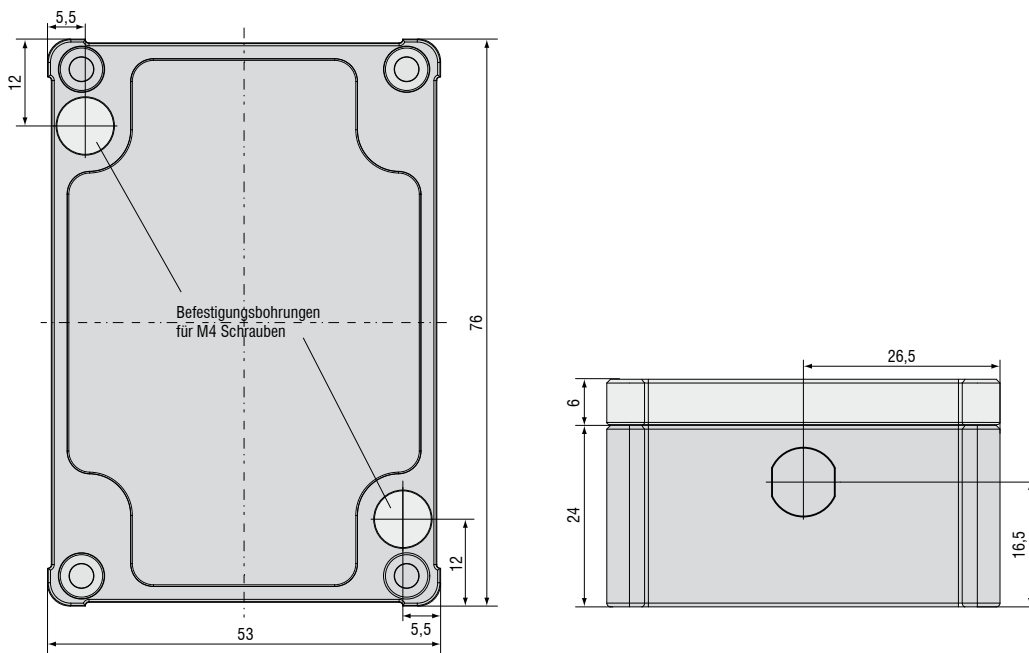
Blockschaltbild



Controller-Typ	DT6120	DT6120/ECL2
Auflösung statisch	0,01 % d.M.	0,01 % d.M.
Auflösung dynamisch	0,015 % d.M. (1 kHz)	0,015 % d.M. (1 kHz)
Bandbreite	1 kHz (-3 dB)	1 kHz (-3 dB)
Linearität (typisch)	±0,05 % d.M.	±0,05 % d.M.
Empfindlichkeitsabweichung	±0,1 % d.M.	±0,1 % d.M.
Langzeitstabilität	< 0,05 % d.M./Monat	< 0,05 % d.M./Monat
Synchronbetrieb	nein	nein
Isolatormessung	nein	nein
Temperaturstabilität	200 ppm	200 ppm
Temperaturbereich Betrieb	Sensor	-50 ... + 200 °C
	Controller	+ 10 ... +60 °C
Temperaturbereich lagernd	-10...+75° C	-10...+75° C
Versorgung	24 VDC/60 mA (9...28 V), RS485	24 VDC/60 mA (9...28 V), RS485
Ausgang	0...10 V (kurzschlussfest), optional: ±5 V, 10...0 V	0...10 V (kurzschlussfest), optional: ±5 V, 10...0 V
Digitalschnittstelle	RS485: 230400 Baud (einstellbar), 24 Bit Messwerte, max. 2kSamples (einstellbar)	RS485: 230400 Baud (einstellbar), 24 Bit Messwerte, max. 2kSamples (einstellbar)
Sensoren	alle Sensoren geeignet	alle Sensoren geeignet
Sensorkabel	CC-Kabel ≤ 1 m CCm-Kabel = 1,4 m CCg-Kabel = 2 m	CC-Kabel ≤ 2 m CCm-Kabel = 2,8 m CCg-Kabel = 4 m

d.M. = des Messbereichs

Controller



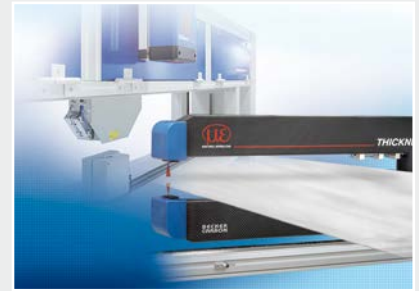
Sensoren und Systeme von Micro-Epsilon



Sensoren und Systeme für Weg, Position und Dimension



Sensoren und Messgeräte für berührungslose Temperaturmessung



Mess- und Prüfanlagen zur Qualitätssicherung



Optische Mikrometer, Lichtleiter, Mess- und Prüfverstärker



Sensoren zur Farberkennung, LED Analyser und Online-Farbspektrometer



Technische Endoskopie, Lichtquellen