



Plus de Précision.

wireSENSOR // Capteurs de déplacement à fil tendu



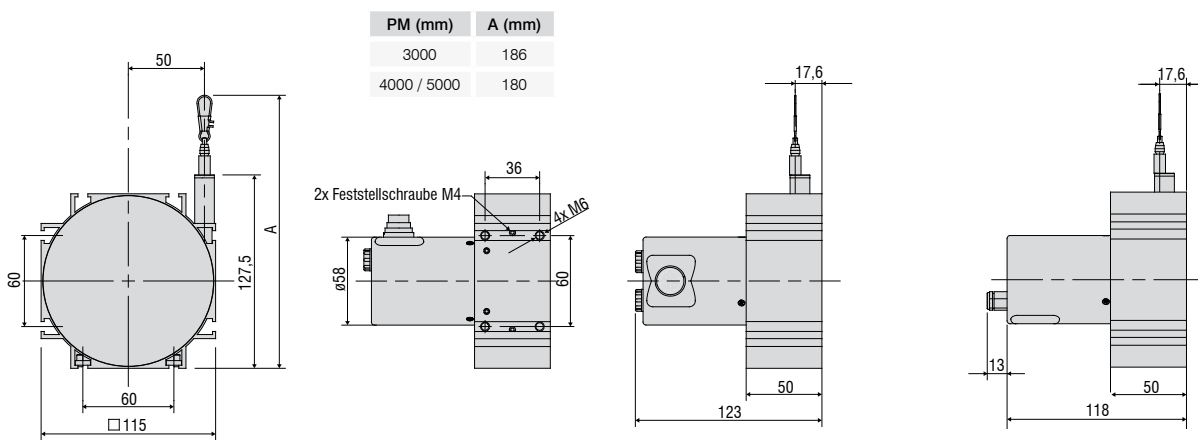


- Boîtier profilé robuste en aluminium
- Capteurs spécifiques client
- Sortie de potentiomètre, de courant et de tension

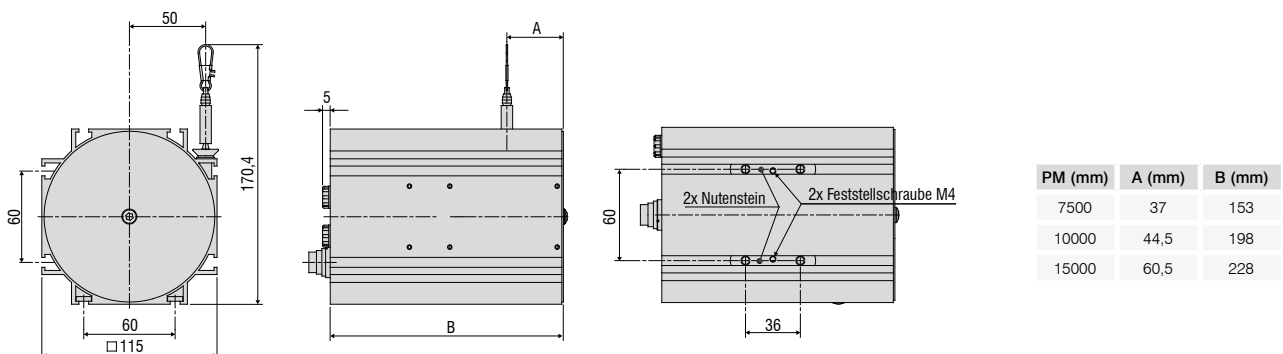
Modèle P115 (Plages de mesure 3000/4000/5000 mm)

Sortie U/I

Sortie P



Modèle P115 (Plages de mesure 7500/10000/15000 mm)



Modèle	WDS-3000-P115	WDS-4000-P115	WDS-5000-P115	WDS-7500-P115	WDS-10000-P115	WDS-15000-P115
Plage de mesure	3000 mm	4000 mm	5000 mm	7500 mm	10000 mm	15000 mm
Type de sortie	P, U, I					
Linéarité	±0,1 % d.p.m.	±3 mm	-	-	-	-
	±0,15 % d.p.m.	-	±6 mm	±7,5 mm	±11,3 mm	±22,5 mm
Résolution	vers l'infini					
Traitement du signal	Potentiomètre hybride					
Plage de températures	-20 ... +80 °C					
Matériaux	Boîtier	Aluminium				
	Câble	Acier inoxydable, enrobé de polyamide (ø 0,45 mm)		Acier inoxydable, enrobé de polyamide (ø 1,0 mm)		
Montage du capteur	écrous pour rainures					
Raccord du câble	Crochet à câble					
Accélération du câble	env. 6 g					
Force d'enroulement minimum	4,5 N	4 N	4 N	8 N	8 N	8 N
Force d'extraction maximum	8 N	8,5 N	9 N	24 N	21 N	25 N
Type de protection	IP65 (en cas de raccordement à fiche, seulement avec contre-fiche)					
Vibration	20 g, 20 Hz - 2kHz					
Choc mécanique	50 g, 20 ms					
Alimentation électrique	P	Cordon intégré, axial, 1 m				
	U/I	Fiche à bride, radiale, à 8 pôles, DIN45326				
Poids	env. 1,1 kg		2,2 kg		3,2 kg	3,5 kg

d.p.m. = de la plage de mesure

Pour les spécifications des sorties analogiques, cf. page 51.

Description d'article

WDS -	3000 -	P115 -	CA -	P
				P : potentiomètre connexion CA: P115-3000/4000/5000 connexion SA: P115-7500/10000/15000 U : tension connexion SR: P115-3000/4000/5000 connexion SA: P115-7500/10000/15000 I : courant connexion SR: P115-3000/4000/5000 connexion SA: P115-7500/10000/15000
				Raccord d'alimentation électrique : SR : fiche, radiale (contre-fiche incl.) SA : fiche, axiale CA : cordon intégré, axial, 1 m
				Modèle P115
				Plage de mesure en mm

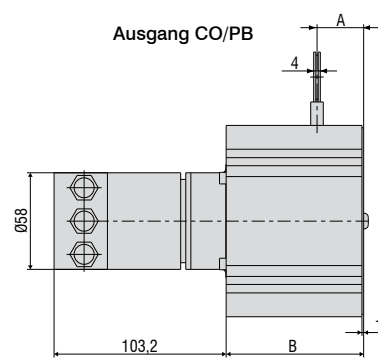
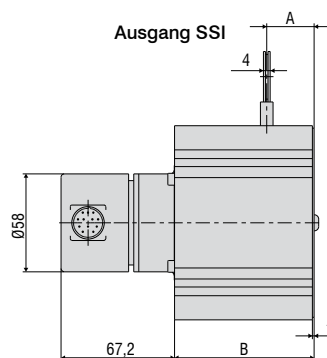
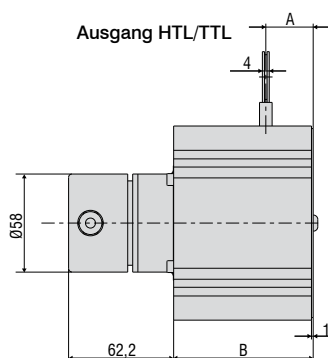
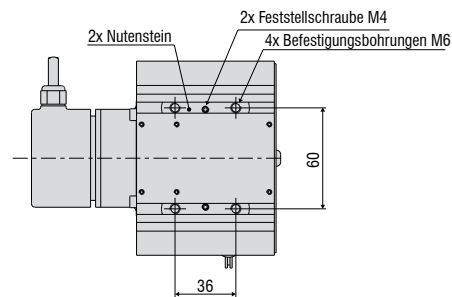
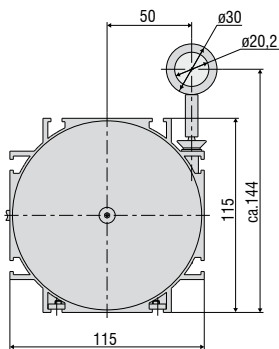


- Boîtier profilé robuste en aluminium

- Capteurs spécifiques client

- Encodeur absolu ou encodeur incrémental

Modèle P115



PM (mm)	A (mm)	B (mm)
5000	28	82,5
7500	37	105,5
10000	44,5	148,5
15000	61	180,5

Modèle	WDS-5000-P115	WDS-7500-P115	WDS-10000-P115	WDS-15000-P115
Plage de mesure	5000 mm	7500 mm	10000 mm	15000 mm
Type de sortie	HTL, TTL, SSI, PB, CO			
Linéarité	±0,01 % d.p.m.	-	-	±1 mm
	±0,02 % d.p.m.	±1 mm	±1,5 mm	-
Résolution	HTL, TTL	0,105 mm (9,52 impulsions/mm)		
	SSI, PB, CO	0,038 mm		
Traitement du signal	Encodeur absolu ou encodeur incrémental			
Plage de températures	-20 ... +80 °C			
Matériaux	Boîtier	Aluminium		
	Câble	Acier inoxydable, enrobé de polyamide (ø 1,0 mm)		
Montage du capteur	écrous pour rainures			
Raccord du câble	Oeillet			
Accélération du câble	5 g	6 g	3 g	3 g
Force d'enroulement minimum	4 N	8 N	8 N	8 N
Force d'extraction maximum	16 N	24 N	21 N	25 N
Type de protection	IP65 (en cas de raccordement à fiche, seulement avec contre-fiche)			
Vibration	20 g, 20 Hz - 2kHz			
Choc mécanique	50 g, 10 ms			
Alimentation électrique	HTL/TTL	Cordon intégré, radial, 1 m		
	SSI	Fiche à bride, radiale, à 12 pôles		
	PB, CO	Connecteur bus		
Poids	env. 2 kg	env. 2,5 kg	env. 3,5 kg	env. 4,5 kg

d.p.m. = de la plage de mesure

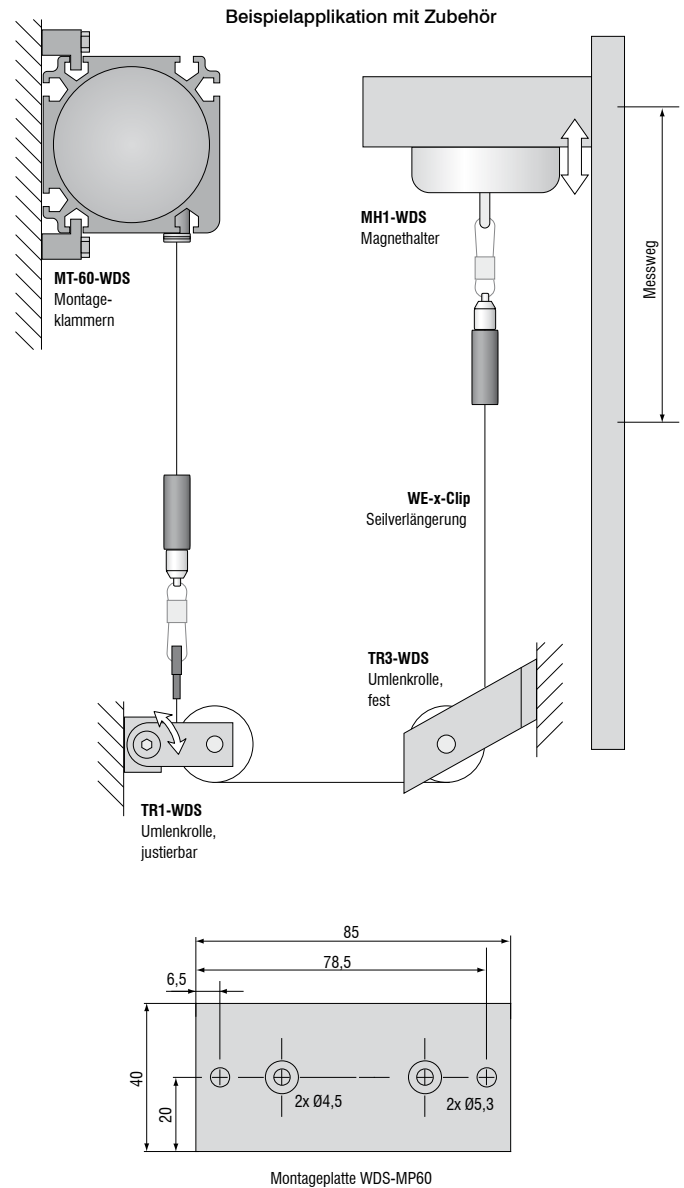
Pour les spécifications des sorties numériques, cf. page 52.

Description d'article

WDS -	5000 -	P115 -	CR -	TTL
				Type de sorties : HTL TTL CO : CANopen PB : Profibus DP SSI
				Raccord d'alimentation électrique : SR : fiche, radiale (contre-fiche incl.) CR (pour HTL, TTL) : Cordon intégré, radial, 1 m BH (pour CO, PB) : Connecteur bus
				Modèle P115
				Plage de mesure en mm

Accessoires :

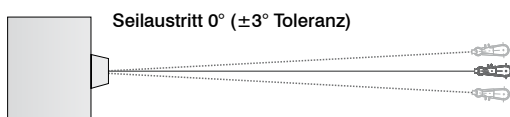
WE-xxx-M4	Rallonge de câble avec raccord M4, x=longueur de câble
WE-xxx-Clip	Rallonge de câble avec œillet, x=longueur de câble
TR1-WDS	Poulie de renvoi de câble, ajustable
TR3-WDS	Poulie de renvoi de câble, fixe
GK1-WDS	Tête de fourchette pour M4
MH1-WDS	Support magnétique pour fixation du câble
MH2-WDS	Support magnétique pour fixation du capteur
MT-60-WDS	Clips de montage pour WDS-P60
FC8	Contre-fiche droite pour WDS, à 8 pôles
FC8/90	Contre-fiche, coudée à 90°, pour WDS
PC 3/8-WDS	Cordon de capteur, 3 m
PS 2020	Bloc-secteur 24 V / 2,5 A; entrée 100-240 VAC, sortie 24 VDC / 2,5 A; Montage sur rail standard symétrique 35 mm x 7,5 mm, DIN 50022)
WDS-MP60	Plaque de montage pour des capteurs de la série P60

**Conseils de montage :**

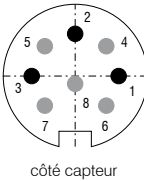
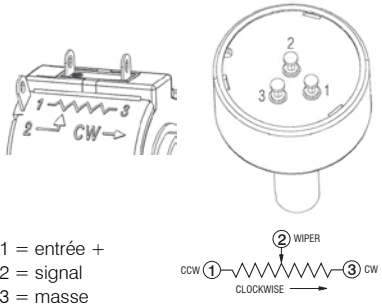
Fixation du câble : le retour libre du câble n'est pas admissible et doit être impérativement évité lors du montage.

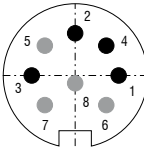
Angle de sortie du câble : le montage d'un capteur de déplacement à câble doit prévoir une sortie de câble droite (tolérance $\pm 3^\circ$).

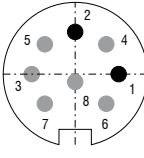
Un dépassement de cette tolérance entraînerait une augmentation de l'usure du câble et de son guidage.



Sortie	Fiche M16 -SA / -SR	Cordon intégré -CA / -CR	Contacts ouverts
--------	------------------------	-----------------------------	------------------

Sortie de potentiomètre (P)				
Tension d'entrée	max. 32 VDC à 1 kOhm / max. 1 W	 <p>côté capteur</p>	<p>1 = entrée + 2 = masse 3 = signal</p>	<p>blanc = entrée + marron = masse vert = signal</p>
Résistance	1 kOhm ± 10 %			
Coefficient de température	± 0,0025 % d.p.m./°C			
				 <p>1 = entrée + 2 = signal 3 = masse</p>

Sortie de tension (U)				
Tension de service	14 ... 27 VDC (non stabilisé)	 <p>côté capteur</p>	<p>1 = alimentation 2 = masse 3 = signal 4 = masse</p>	<p>blanc = alimentation marron = masse vert = signal jaune = masse</p>
Consommation en courant	max. 30 mA			
Tension de sortie	0 ... 10 VDC Option 0 ... 5 / ± 5 V			
Résistance de charge	> 5 kOhm			
Bruit de sortie	0,5 mV _{eff}			
Coefficient de température	± 0,005 % d.p.m./°C			
Compatibilité électromagnétique (CEM)	EN 61000-6-4 EN 61000-6-2			
Plages de réglage (si soutenues par le modèle)				
Point zéro	± 20 % d.p.m.			
Sensibilité	± 20 %			

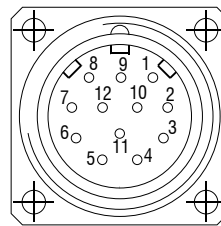
Sortie de courant (I)				
Tension de service	14 ... 27 VDC (non stabilisé)	 <p>côté capteur</p>	<p>1 = alimentation 2 = masse</p>	<p>blanc = alimentation marron = masse</p>
Consommation en courant	max. 35 mA			
Courant de sortie	4 ... 20 mA			
Charge	< 600 Ohm			
Bruit de sortie	< 1,6 μA _{eff}			
Coefficient de température	± 0,01 % d.p.m./°C			
Compatibilité électromagnétique	EN 61000-6-4 EN 61000-6-2			
Plages de réglage (si soutenues par le modèle)				
Point zéro	± 18 % d.p.m.			
Sensibilité	± 15 %			

Description des connecteurs

1 UB	Alimentation de l'encodeur.
2 GND	Masse de l'encodeur. La tension par rapport au GND est UB
3 Synchro. +	Entrée pulse SSI positif. Le Synchro+ forme une boucle de courant avec le Synchro. Un courant d'environ 7 mA en direction du Synchro+ génère un 1 logique dans une logique positive.
4 Données +	Positive, Sortie de données série du Driver différentiel. Dans une logique positive la valeur « haut » de cette sortie correspond à 1 logique.
5 ZÉRO	Entrée de mise à zéro pour mettre un point zéro dans une position quelconque dans la résolution total. Le processus de mise à zéro est déclenché par une valeur « d'impulsion haute » (durée de l'impulsion > 100 ms) et doit avoir lieu après le choix du sens de rotation (Avant/arrière). Pour tolérance maximum, l'entrée doit être relié à la masse GND.
6 Données -	Négative, Sortie de données série du Driver différentiel. Dans une logique positive la valeur « haut » de cette sortie correspond à 0 logique.
7 Synchro. -	Entrée pulse SSI négatif. Le Synchro. - forme une boucle de courant avec le Synchro. +. Un courant d'environ 7 mA en direction du Synchro. - génère un 0 logique dans une logique positive.
8 / 10 DATAVALID DATAVALID MT	Sorties diagnostiques DV et DT MT : Des informations de type LED ou récepteur photoélectrique défectueux sont indiquées sur la sortie DV. En plus, l'alimentation de l'entité Multiturn-Sensor est surveillée et la sortie DV MT est activée lors de dépassement d'un certain niveau bas fixé par TA. Les deux sorties sont Low- actif c.-à-d. lié avec le GND en cas d'erreur.
9 V/R	Entrée de sens de comptage avant/inverse. L'état de l'entrée est « Haut » si elle n'est pas connectée. V/R en état « Haut » signifie d'incrémenter la valeur initiale lors d'une rotation dans le sens des aiguilles d'une montre (vue de la bride). V/R en état « Bas » signifie d'incrémenter la valeur lors d'une rotation contre le sens des aiguilles d'une montre (vue de la bride).
11 / 12	pas affectés

Affectation des broches

Connecteur	Couleur de câble	Signification
1	marron	UB
2	noir	GND
3	bleu	Synchro. +
4	beige	Données +
5	vert	ZÉRO
6	jaune	Données -
7	violet	Synchro. -
8	marron jaune	DATAVALID
9	rose	V/R
10	noir jaune	DATAVALID MT
11	-	-
12	-	-



Utilisez des câbles torsadés par paires pour le rallongement.

Entrées

Signaux du contrôle : V/R et ZÉRO	
Niveau Haut	> 0,7 UB
Niveau Bas	< 0,3 UB
Câblage :	V/R entrée avec 10 kOhm vers UB, ZÉRO avec 10 kOhm vers GND.
Pulse SSI	

Entrées de coupleur optoélectronique pour isolation galvanique

Sorties

Données SSI	Pilote RS485
Sorties diagnostiques	
Sorties Pull-Push sont protégées contre les courts-circuits	
Niveau Haut	> UB -3,5 V (pour I = -20 mA)
Niveau Bas	≤ 0,5 V (pour I = 20 mA)

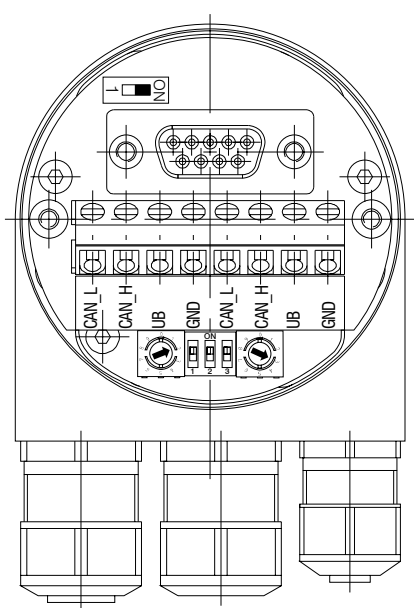
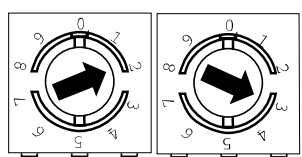
CANopen caractéristiques	
Protocole du bus	CANopen
Device-Profil	CANopen - CiA DSP 406, V 3.0
CANopen Caractéristiques	Device Class 2, CAN 2.0B
Modes d'exploitation :	<p>Polling Mode (asynchrone , via SDO)</p> <p>Cyclic Mode (cyclique - asynchrone) L'encodeur envoie cycliquement la valeur actuelle du processus sans invitation de la part du maître. Le temps du cycle peut être paramétré entre 1 et 65'535 ms.</p> <p>Synchrone Mode (cyclique- synchrone) : l'encodeur envoie la valeur réelle de processus actuelle après accueil d'un Synch-Télégrammes envoyé par un maître.</p> <p>Le compteur synchrone dans l'encodeur peut être paramétré de telle sorte que la valeur de positionnement soit envoyée à des Télégrammes synchrones (Synch-Telegrammen) après un nombre défini.</p> <p>Acyclic Mode (acyclic-synchrone)</p>
Valeur « Preset »	avec le paramètre Preset l'encodeur peut être mis sur une valeur correspondante à une valeur déterminée de l'axe. La valeur de l'offset entre le zéro absolu et le zéro mécanique du système est stockée dans l'encodeur.
Sens de rotation	Le sens de rotation peut être déterminé à l'aide des paramètres opérationnels. En fonction du sens de rotation, le code de sortie croît ou décroît.
Echelle	Egalement paramétrable sont : le nombre de pas/ révolution et la résolution totale.
Diagnostic	L'encodeur communique les erreurs suivantes: - dans la position et dans les paramètres - Pile Lithium au niveau limite bas
Réglage par défaut	50 kbit/s, numéro de nœud 1

Vitesse en Baud	Paramétrage commutateur DIP		
	1	2	3
10 kbit/s	OFF	OFF	OFF
20 kbit/s	OFF	OFF	ON
50 kbit/s	OFF	ON	OFF
125 kbit/s	OFF	ON	ON
250 kbit/s	ON	OFF	OFF
500 kbit/s	ON	OFF	ON
800 kbit/s	ON	ON	OFF
1 MBit/s	ON	ON	ON

Description des Connexions CANopen	
CAN_L	CAN Bus Signal (dominant Low)
CAN_H	CAN Bus Signal (dominant High)
UB	Alimentation 10...30 VDC
GND	Raccord à la masse pour UB (alimentation)

(Connecteurs avec la même désignation sont reliés électriquement)

Réglage de l'adresse réseau CANopen
 à l'aide des commutateurs rotatifs Exemple avec l'adresse 23



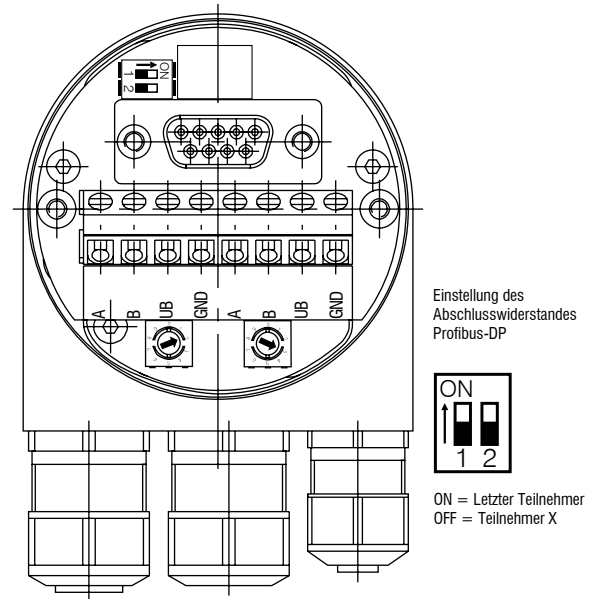
Einstellung des Abschlusswiderstandes CANopen



ON = Letzter Teilnehmer
 OFF = Teilnehmer X

Caractéristiques du profibus DP

Protocole du bus	Profibus-DP
Caractéristiques	Device Class 1 et 2
Data Exch. Fonctions	Entrée: valeur de la position Signal supplémentaire de paramétrage de la vitesse. Relevé de la vitesse de rotation actuelle. Sortie: Valeur prééglée
Valeur « Preset »	Le paramètre Preset permet la mise de l'encodeur à une valeur actuelle souhaitée qui correspond à une position définie de l'axe
Fonctions de paramétrages	Sens de rotation: Paramètre qui permet de déterminer la croissance ou la décroissance du code du sortie Echelle : également paramétrable sont le nombre de pas/ révolution et la résolution totale.
Diagnostic	L'encodeur communique les erreurs : - dans la position - Pile Lithium au niveau limite bas
Réglage par défaut:	Adresse Nœud 00

**Réglage de l'adresse réseau Profibus**

à l'aide des commutateurs rotatifs Exemple avec l'adresse 23

**Description du raccordement Profibus-DP**

A Signal en donnée négative

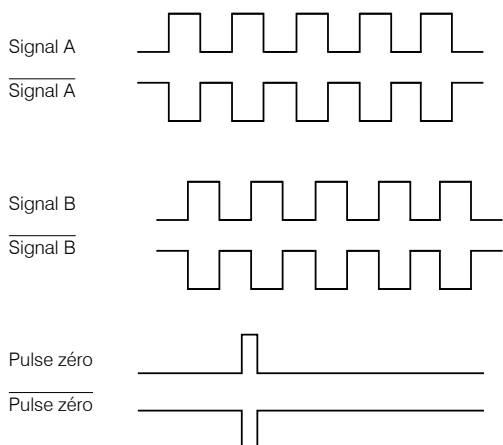
B Signal en donnée positive

UB Alimentation 10...30 VDC

GND Raccord à la masse pour UB (alimentation)

(Connecteurs avec la même désignation sont reliés électriquement)

Signaux de sortie



Sortie TTL	Linedriver (5 VDC)	
Niveau Haut	$\geq 2,5 \text{ V}$	(pour I = -20 mA)
Niveau Bas	$\leq 0,5 \text{ V}$	(pour I = 20 mA)
Charge Haut	$\leq 20 \text{ mA}$	
Signaux	A, \bar{A} , B, \bar{B} , 0	

Sortie TTL01	NPN (5 VDC $\pm 5\%$)	
Niveau Haut	$\geq \text{UB} - 0,2 \text{ V}$	
Niveau Bas	0,55 - 0,75 V	
Charge Haut	$\leq 1,85 \text{ mA}$	
Signaux	A, B, 0	

Sortie TTL02	Linedriver (5 VDC $\pm 5\%$)	
Niveau Haut	$\geq 2,0 \text{ V}$	(pour I = -40 mA)
Niveau Bas	$\leq 0,5 \text{ V}$	(pour I = 40 mA)
Charge Haut	$\leq 40 \text{ mA}$	
Signaux	A, \bar{A} , B, \bar{B} , 0	

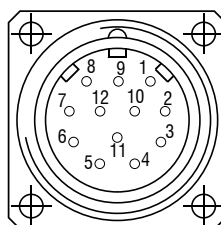
Sortie HTL	Push-Pull (10 ... 30 VDC)	
Niveau Haut	$\geq \text{UB} - 3 \text{ V}$	(pour I = -20 mA)
Niveau Bas	$\leq 1,5 \text{ V}$	(pour I = 20 mA)
Charge Haut	$\leq 40 \text{ mA}$	
Signaux	A, \bar{A} , B, \bar{B} , 0	

Sortie E	Push-Pull (5 VDC)	
Niveau Haut	$\geq \text{UB} - 2,5 \text{ V}$	
Niveau Bas	$\leq 0,5 \text{ V}$	
Charge Haut	$\leq 50 \text{ mA}$	
Signaux	A, B, 0	

Sortie E830	Push-Pull (8 ... 30 VDC)	
Niveau Haut	$\geq \text{UB} - 3 \text{ V}$	
Niveau Bas	$\leq 2,5 \text{ V}$	
Charge Haut	$\leq 50 \text{ mA}$	
Signaux	A, B, 0	

Affectation des broches TTL, HTL

Connecteur	Couleur de câble	Signification
Pin 1	rose	Signal B
Pin 2	bleu	UB Sens
Pin 3	rouge	Signal N (Pulse zéro)
Pin 4	noir	Signal N (Pulse zéro)
Pin 5	marron	Signal A
Pin 6	vert	Signal A
Pin 7	-	-
Pin 8	gris	Signal B
Pin 9	-	-
Pin 10	blanc vert	GND
Pin 11	blanc	GND Sens
Pin 12	marron vert	UB



UB Sens et GND Sens sont directement connectés avec UB et GND. Recommandation: Pour une longueur du câble supérieure à 10 m, un câble torsadé par paire (p.ex. A/A inv.) est exigé.

Affectation des broches E, E830

Couleur de câble	Signification
Blanc	0V
Marron	+UB
Vert	A
-	\bar{A}
Jaune	B
-	\bar{B}
Gris	0

Affectation des broches TTL01

Couleur de câble	Signification
Marron	0V
Gris	+UB
Blanc	A
Vert	B
Jaune	0

Affectation des broches TTL02

Couleur de câble	Signification
Rouge	+UB
Noir	0V
Marron	A
Noir	\bar{A}
Orange	B
Noir	\bar{B}
Jaune	0
Noir	n.c.

Vue d'ensemble des capteurs et systèmes de mesure de Micro-Epsilon



Capteurs de déplacement, de distance, de longueur et de position



Capteurs et systèmes de mesure de température sans contact (pyromètres)



Installations de mesure et de contrôle pour l'assurance qualité



Micromètres optiques



Capteurs de couleurs pour DEL et surfaces



Capteurs de profil à ligne laser par triangulation 2D/3D