



Plus de Précision.

thermoIMAGER TIM // Caméras thermiques compactes





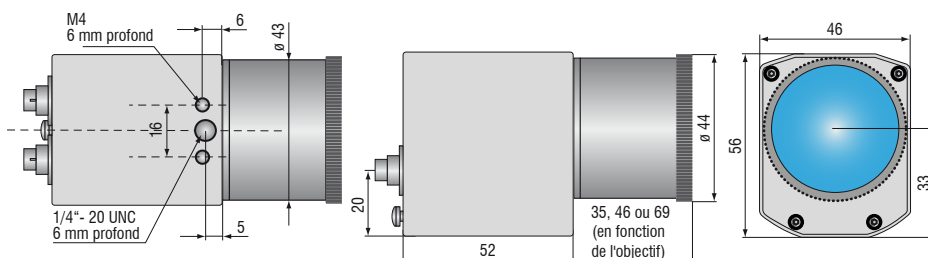
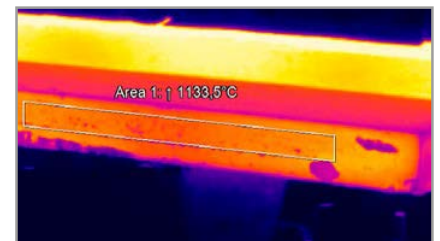
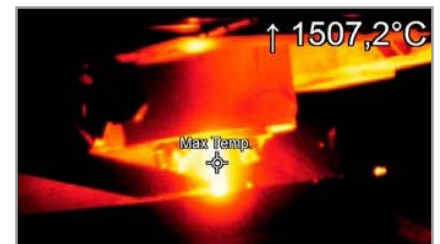
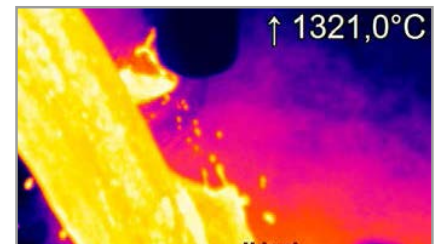
thermoIMAGER TIM M05

Caméra infrarouge compacte pour la plage à onde courte destinée à la mesure de température sans contact de métal en fusion et des surfaces métalliques de 900 °C à 2000 °C

- Détecteur CMOS hautement dynamique avec une résolution avec jusqu'à 764 x 480 pixels
- Plage de longueurs d'onde spécifique de 500 nm à 540 nm minimise les erreurs lors d'émissivités inconnues
- Grande plage de mesure de 900 °C à 2000 °C (sans subdivisions)
- Fréquences d'images jusqu'à 1 kHz pour processus rapides
- Sortie analogique en temps réel avec temps de réponse de 1 ms
- Progiciel complet et SDK inclus
- Idéal pour les processus de traitement au laser dû au blocage excellent du rayonnement au-dessus de 540 nm

Logiciel

- Rendu d'image thermique en temps réel avec fonction d'enregistrement (vidéo, instantané)
- Paramétrage complet et surveillance à distance de la caméra
- Analyse précise des processus thermodynamiques rapides
- Sortie de valeurs analogiques thermiques ou d'alarme via l'interface de processus
- Communication numérique par RS232 ou DLL pour propres connexions de logiciel



Modèle	TIM M05	
Résolution optique	764 x 480 pixels @ 32 Hz 382 x 288 pixels @ 80 Hz (commutable sur 27 Hz) 72 x 56 pixels @ 1 kHz ¹⁾ 764 x 8 pixels @ 1 kHz (mode linescan rapide) ¹⁾	
Plages de température	900 °C à 2000 °C (mode 27 Hz) 950 °C à 2000 °C (modes 80 Hz et 32 Hz) 1100 °C à 2000 °C (mode 1 kHz)	
Plage spectrale	500 à 540 nm	
Fréquence d'image	jusqu'à 1 kHz / 1ms sortie analogique en temps réel (0 - 10 V) de 8 x 8 pixels (au choix libre)	
Précision de mesure	± 1,5 % de la valeur mesurée	
Objectifs	FOV @ 764 x 480 px: 26° x 16° (f = 25 mm) ³⁾	FOV @ 382 x 288 px: 13° x 10° (f = 25 mm) ³⁾
Sensibilité thermique (NETD)	< 2 K (1400 °C) pour 27 Hz, 32 Hz et 80 Hz < 2,5 K (1400 °C) pour 1 kHz	
Détecteur	CMOS (15 µm x 15 µm)	
Sorties/numériques	USB 2.0 / GigE en option	
Sortie analogique à grande vitesse (@ mode 1 kHz)	1ms sortie analogique en temps réel (0 – 10 V) de 8 x 8 pixels (position sélectionnable)	
Interface de processus standard (PIF)	entrée 0 - 10 V , entrée numérique (max. 24 V), sortie 0 - 10 V	
Interface de processus industrie (PIF)	entrée 2x 0 - 10 V, entrée numérique (max. 24 V), 3x 0 - 10 V sorties, 3x relais (0 - 30 V/ 400 mA), relais Fail-Safe	
Longueurs de câble (USB)	1 m (standard), 5 m, 10 m 5 m et 10 m également disponibles en tant que câble USB à haute température (180 °C)	
Alimentation	USB	
Fixation trépied	¼-20 UNC	
Type de protection	IP67 ²⁾	
Température ambiante	5 °C à 50 °C	
Température de stockage	-40 °C à 70 °C	
Humidité relative	20 - 80 %, non condensée	
Vibration	IEC 60068-2-6 (sinusoïdal) / IEC 60068-2-64 (bruit à large bande)	
Choc	IEC 60068-2-27 (25 g et 50 g)	
Boîtier (taille)	46 mm x 56 mm x 90 mm	
Poids	320 g, avec objectif	

Configuration PC requise : au moins 1,5 GHz, mémoire vive de 1 Go, Windows XP SP 2 ou Windows 7

¹⁾ Librement positionnable dans FOV

²⁾ Applicable uniquement avec le tube de protection optique

³⁾ Remarque : pour des distances inférieures à 500 mm, la précision de mesure peut être en dehors de la spécification.

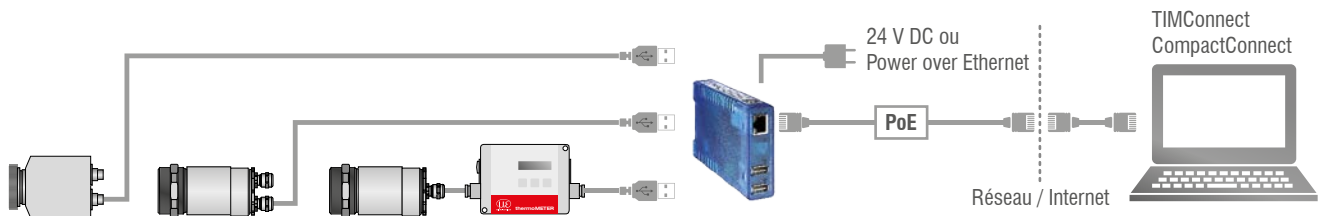
Étendue de la livraison

TIM M05

- Caméra thermique TIM avec un objectif au choix
- Capuchon d'objectif avec fenêtre de protection
- Mode d'emploi
- Câble USB 1 m
- Logiciel pour le traitement en temps réel et l'analyse des images thermiques
- Trépied de table
- Câble PIF avec bornier de raccordement (1 m)
- Coffret de transport en aluminium
- En option :
Cooling Jacket, câble haute température

Serveur USB Gigabit thermoIMAGER TIM**Prolongation de câble simple pour la série thermoIMAGER TIM et les pyromètres**

- Entièrement compatible avec USB 2.0, débit de transfert de données : 1,5 / 12 / 480 mbps, modes de transfert USB : contrôle, bulk, interruption, isochrone
- Pour tous les modèles thermoIMAGER TIM : 1x TIM640, 1x TIM4xx, 2x TIM160, 1x TIM200
- Assistance protocole TCP/IP complet, routage et DNS inclus
- Deux ports USB indépendants
- Isolation galvanique 500 V_{RMS} (connexion réseau)
- Configuration à distance par gestion basée sur le web



Modèle	Serveur Gigabit USB
Ports USB	deux ports USB indépendants
Vitesse USB	480 Mbit/s
Réseau	10/100/1000 BaseT (max. 1000 Mbit/s)
Alimentation	Power over Ethernet (PoE) classe 3 (6,49 – 12,95 W) ou via bornier DC 24 V ... 48 V (± 10 %)
Consommation électrique	approvisionnement externe (24 V DC) sans appareils USB : typ. 120 mA approvisionnement externe (24 V DC) avec 2 appareils USB, avec 2,5 W chacun : typ. 420 mA
Température ambiante	stockage : -40 °C ... 85 °C fonctionnement, montage non aligné : 0 ... 50 °C
Humidité relative de l'air admise	0 - 95 %, non condensée
Boîtier	boîtier compact en plastique pour montage sur rail DIN, 105 x 75 x 22 mm
Poids	200 g
Étendue de la livraison	1 x serveur Gigabit USB bloc secteur 24V DC brève notice ¹⁾
Protocoles USB	USB 1.0 / 1.1 / 2.0 Contrôle / Bulk / Interruption / Isochrone
Protocoles pour connexion réseau directe	TCP/IP : prise Protocoles supplémentaires : ARP, DHCP, HTTP, PING Inventory keeping, gestion de groupe

¹⁾ CD TIMConnect ou CD CompactConnect contient : redirecteur USB | outil de gestion WuTility | mode d'emploi (DE / EN)

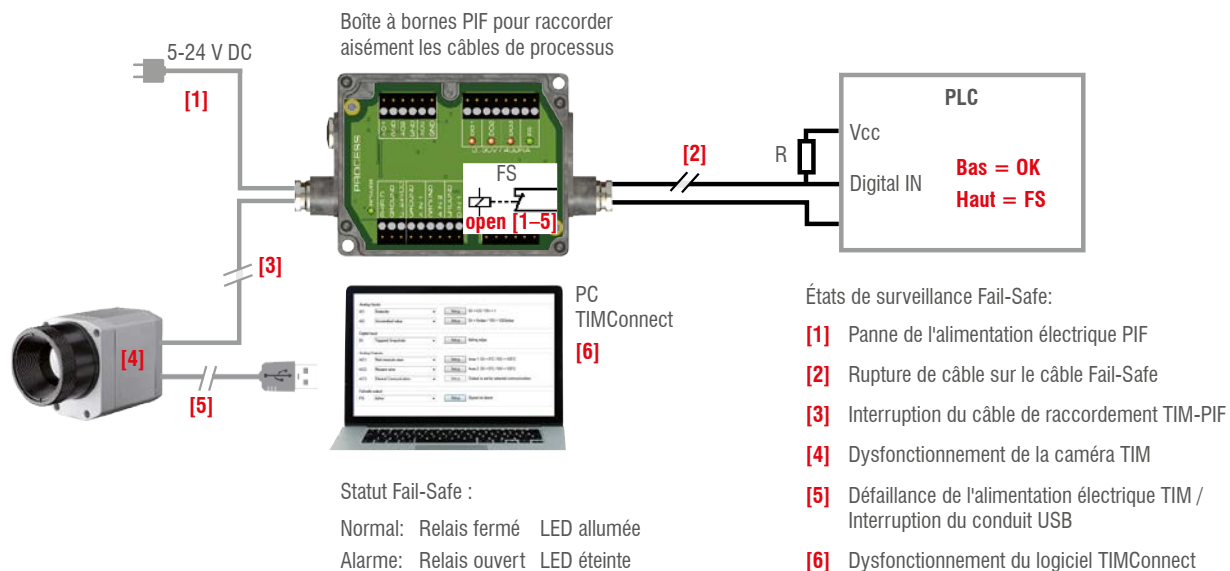
Interface de processus industrielle

Contrôle caméra et processus lors de l'utilisation dans l'environnement industriel

- PIF industriel avec 3 sorties d'alarme/analogiques, 2 entrées analogiques, 1 entrée numérique, 3 relais d'alarme
- 500 V AC_{RMS} de tension d'isolement entre camera et processus
- Sortie de relais Fail-Safe séparée
- Le matériel TIM avec toutes les connexions par câble et le logiciel TIMConnect sont surveillés en permanence lors du fonctionnement



Exemple d'une surveillance fail-safe de la caméra TIM avec PLC raccordé



Modèle	Interface de processus industrielle
Type de protection	IP65 (NEMA-4)
Température ambiante	-30 °C à 85 °C
Température de stockage	-30 °C à 85 °C
Humidité relative	10 - 95 %, non condensée
Résistance aux vibrations	IEC 60068-2-6 (non condensée) / IEC 60068-2-64 (bruit à large bande)
Résistance aux chocs	IEC 60068-2-27 (25 g et 50 g)
Poids	610 g (avec 5 m de câble)
Longueurs de câble	5 m de câble HT (180° ou 250°), 10 m et 20 m en option
Alimentation	5 à 24 V DC
Affichage DEL	2 DEL verts pour la tension et le Fail-Safe / 3 DEL rouges pour l'affichage de statut des relais d'alarme
Isolation	500 V AC _{RMS} entre caméra TIM et processus
Sorties	3 sorties analogiques / d'alarme 3 relais d'alarme ¹⁾
Entrées	2 entrées analogiques 1 entrée numérique
Plages	0 – 10 V (pour AO 1 – 3)2) 0 – 30 V / 400 mA (pour relais d'alarme DO1 – 3) 0 – 10 V (pour AI 1 – 2) 24 V (pour DI)
Entrées analogiques	Réglage émissivité Compensation de température ambiante Température de référence Valeur libre Commande flag Instantanés déclenchés, enregistrements déclenchés, caméra linéaire déclenchée
Entrée numérique	Commande flag Instantanés déclenchés, enregistrements déclenchés, caméra linéaire déclenchée
Sorties analogiques	Plage de mesure principale Plage de mesure Température interne Statut flag Alarme Synchronisation de trame Fail-Safe Communication externe

¹⁾ actif lorsque AO1, 2 ou 3 est / sont programmé(s) comme sortie d'alarme ²⁾ dépend de la tension d'alimentation

thermoIMAGER TIM NetPC / NetPCQ**Solution PC pour les applications thermoIMAGER**

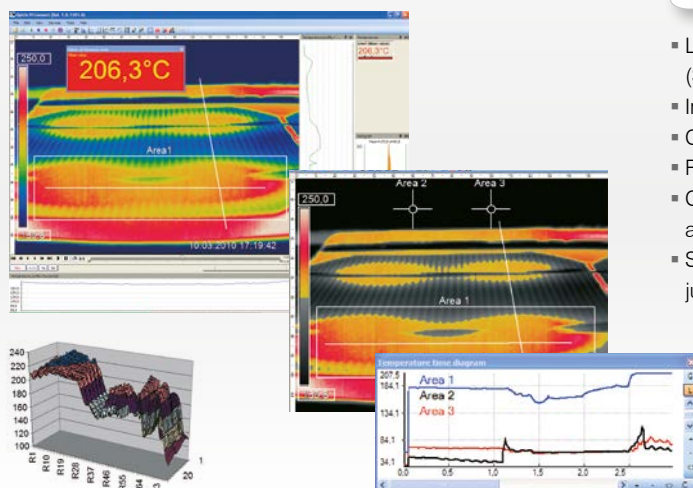
La caméra TIM NetPC est une solution PC professionnelle, industrielle et intégrée à refroidissement passif (sans ventilation), dédiée aux applications thermoIMAGER. Sa construction compacte permet le montage sur rail DIN. Le NetPC et la caméra TIM peuvent fonctionner en tant que solution autonome. L'interface Ethernet permet une maintenance à distance. Les données fournies par la caméra TIM peuvent être directement mémorisées sur le NetPC. En outre, le NetPC permet d'installer le logiciel spécifique à l'utilisateur. Le contenu de livraison comprend un clé de restauration.

- Soutient tous les modèles thermoIMAGER TIM
- Supporte 120 Hz (TIM 160), jusqu'à 80 Hz (TIM 4x0), jusqu'à 32 Hz (TIM 640) de fréquence d'image
- Logiciel TIMConnect inclus
- Ecran via VGA (analogique)
- Fonction Watchdog intégrée
- Optionnel: câble USB jusqu'à 20 m, USB câble haute température, jusqu'à 100 m de câble Ethernet (PoE)



thermoIMAGER TIM NetPC

Modèle	TIM NetPC	TIM NetPCQ
Température ambiante	0 °C... 50 °C	
Température de stockage	-20 °C... 60 °C	
Humidité relative	10 - 95 %, non condensée	
Dimensions	165 x 65 x 130 mm (L x H x P)	
Matériau (boîtier)	aluminium anodisé	
Poids	1000 g	
Vibration	IEC -2-6: 3G, 11 - 200 Hz, tout axe	
Choc	IEC-2-27: 50G, 11 ms, tout axe	
Système d'exploitation	Windows 7 intégré	
Alimentation	12 - 24 V DC	
Consommation	env. 9,5 W sans TIM [0,76 A avec 12 V]	
Refroidissement	Refroidissement passif (sans ventilation)	
Processeur	Intel® Atom™ 2600 @ 2x1,6 GHz Dual	Intel® Atom™ J1900 @ 4x2,4 GHz
ROM	64 Go SSD	
RAM	2 Go DDR3 RAM 800 MHz	
Ports	1 Gbit/s (Gig E), 2 x RS 232, 4 x USB 2.0, VGA	1 Gig E, 2 x RS 232 / 485, 3 x USB 2.0, 1 x USB 3.0, VGA
Fonctions supplémentaires	1x DEL de statut	

LOGICIEL TIMConnect**Logiciel complet pour caméra IR**

- Logiciel d'analyse sans licence et SDK complet (Software Development Kit) inclus
- Interface utilisateur intuitive
- Commande à distance de la caméra via le logiciel
- Représentation de plusieurs images caméra dans différentes fenêtres
- Compatible avec les systèmes d'exploitation Windows 7, 8 et 10 ainsi que Linux (Ubuntu)
- Sortie de données par le biais de PIF interface matériel avec jusqu'à 3 canaux analogiques

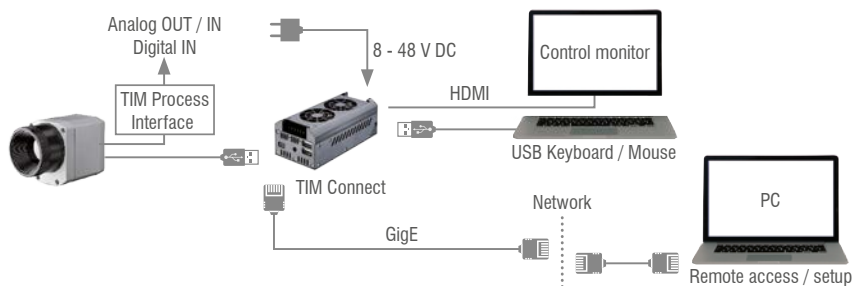


thermoIMAGER TIM NetBox PC miniature pour thermoIMAGER

- Intégrable dans CoolingJacket Advanced Extended
- PC miniaturisé pour TIM 160/ 4x0, en usage autonome ou déporté
- Supporte 120 Hz (TIM 160) jusqu'à 70 Hz (TIM 4x0) de fréquence d'image, 32 Hz (TIM 640)
- Fonctions Watchdog du matériel/logiciel intégrées
- Optionnel: câble USB jusqu'à 20 m, USB câble haute température, jusqu'à 100 m de câble Ethernet (PoE)



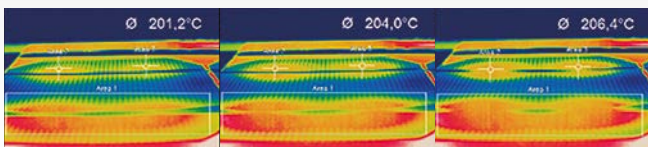
thermoIMAGER TIM NetBox



Modèle	TIM NetBox
Température de service	0 °C à 50 °C
Température de stockage	-20 °C à 75 °C
Humidité relative	10 - 95 %, non condensée
Matériau (boîtier)	Aluminium anodisé
Dimensions	113 x 57 x 47 mm
Poids	385 g
Vibration	IEC 60068-2-6 (sinusoïdal) / IEC 60068-2-64 (bruit à large bande)
Choc	IEC 60068-2-27 (25 g et 50 g)
Système d'exploitation	Windows 7 Professional
Alimentation	8 à 48 Vcc ou Power over Ethernet (PoE / 1000 BASE-T)
Consommation	7,5 W (+ 2,5 W pour la caméra TIM)
Refroidissement	Actif via deux ventilateurs intégrés
Type de carte	COM Express® embarquée
Processeur	Intel® E3845 Quad Core, 1,91 GHz
ROM	16 Go SSD
RAM	2 Go (DDR2, 533 MHz)
Ports	2x USB 2.0, 1x USB 3.0, 1x Mini-USB 2.0, Micro-HDMI, Ethernet (Gigabit Ethernet)
Extensions	micro SDHC/ SDXC card
Fonctions supplémentaires	4x DEL de statut

Analyse des données en ligne et hors ligne

- Informations de températures (°C ou °F) en temps réel dans la fenêtre principale, sous forme d'affichage numérique ou de représentation graphique
- Analyse détaillée à l'aide de champs de mesure, recherche automatique de points chauds et froids
- Mise en relation logique d'informations relatives aux températures
- Relecture au ralenti de fichiers radiométriques et analyse, même sans caméra connectée
- Différentes gammes de couleurs pour accentuer les contrastes thermiques



Enregistrement vidéo et fonction d'images instantanées (IR oder BI-SPECTRAL)

- Enregistrement de séquences vidéo et d'images individuelles pour analyse ou documentation ultérieures
- Adaptation de la fréquence d'enregistrement pour réduire le volume de données
- Représentation d'une séquence d'instantanée pour l'analyse directe

Analyse et documentation des données de température

- Saisie de données avec déclenchement
- Vidéos radiométriques (*.ravi) et instantanées (*.tiff)
- Images thermiques comme *.avi / *.tiff ou fichier texte comprenant des informations complètes concernant les températures
- Transfert de données en temps réel vers d'autres programmes (logiciels) via les interfaces DLL ou ports COM

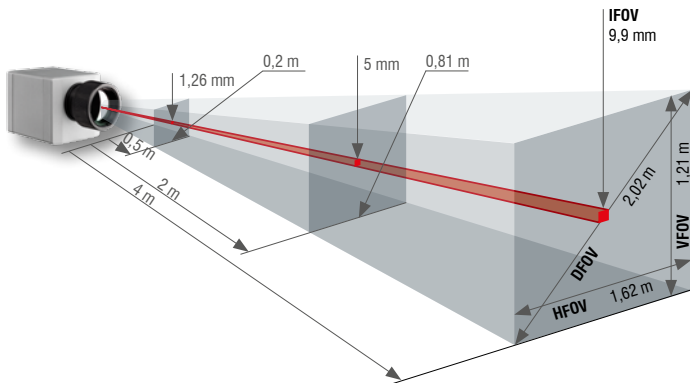
TIM 160 / 200	Distance focale [mm]	Angle	Distance de mesure minimale*	Distance à l'objet de mesure [m]												
					0,02	0,1	0,2	0,3	0,5	1	2	4	6	10	30	100
Objectif standard 23°	10	23° 17° 29° 2,48 mrad	0,2 m	HFOV [m]	0,012	0,043	0,08	0,12	0,21	0,41	0,81	1,62	2,44	4,1	12,2	40,6
				VFOV [m]	0,009	0,032	0,06	0,09	0,15	0,30	0,60	1,21	1,81	3,0	9,0	30,1
				DFOV [m]	0,015	0,054	0,10	0,16	0,26	0,51	1,01	2,02	3,03	5,1	15,2	50,5
				IFOV [mm]	0,1	0,3	0,5	0,8	1,3	2,5	5,0	9,9	14,9	24,8	74,4	248,0
Téléobjectif 6°	35,5	6° 5° 8° 0,70 mrad	0,5 m	HFOV [m]					0,06	0,11	0,23	0,45	0,68	1,1	3,4	11,3
				VFOV [m]					0,04	0,09	0,17	0,34	0,51	0,8	2,5	8,5
				DFOV [m]					0,07	0,14	0,28	0,57	0,85	1,4	4,2	14,2
				IFOV [mm]					0,4	0,7	1,4	2,8	4,2	7,0	21,1	70,4
Objectif à grand angle 48°	5,7	41° 31° 51° 4,39 mrad	0,2 m	HFOV [m]	0,022	0,082	0,16	0,23	0,38	0,76	1,51	3,00	4,50	7,5	22,5	74,9
				VFOV [m]	0,016	0,059	0,11	0,17	0,28	0,55	1,10	2,19	3,28	5,5	16,4	54,5
				DFOV [m]	0,027	0,101	0,19	0,29	0,47	0,94	1,86	3,72	5,57	9,3	27,8	92,7
				IFOV [mm]	0,1	0,4	0,9	1,3	2,2	4,4	8,8	17,5	26,3	43,9	131,6	438,6
Objectif à grand angle 72°	3,3	72° 52° 89° 7,51 mrad	0,2 m	HFOV [m]	0,039	0,152	0,29	0,43	0,72	1,42	2,84	5,66	8,49	14,1	42,4	141,4
				VFOV [m]	0,027	0,106	0,20	0,30	0,50	0,99	1,98	3,95	5,92	9,9	29,6	98,6
				DFOV [m]	0,048	0,186	0,36	0,53	0,87	1,74	3,46	6,91	10,35	17,2	51,7	172,3
				IFOV [mm]	0,2	0,8	1,5	2,3	3,8	7,5	15,0	30,0	45,0	75,1	225,2	750,8

TIM 400 / 450 / G7	Distance focale [mm]	Angle	Distance de mesure minimale*	Distance à l'objet de mesure [m]												
					0,02	0,1	0,2	0,3	0,5	1	2	4	6	10	30	100
Objectif standard 29°	18,7	29° 22° 37° 1,34 mrad	0,2 m	HFOV [m]		0,060	0,11	0,16	0,27	0,53	1,0	2,1	3,1	5,2	15,6	52,1
				VFOV [m]		0,045	0,08	0,12	0,20	0,40	0,78	1,6	2,3	3,9	11,7	39,0
				DFOV [m]		0,074	0,14	0,20	0,33	0,66	1,3	2,6	3,9	6,5	19,5	65,1
				IFOV [mm]		0,1	0,3	0,4	0,7	1,3	2,7	5,4	8,0	13,4	40,1	133,7
Téléobjectif 13° (sauf G7)	41	13° 10° 17° 0,61 mrad	0,5 m	HFOV [m]					0,12	0,23	0,47	0,94	1,40	2,3	7,0	23,4
				VFOV [m]					0,09	0,17	0,35	0,70	1,05	1,7	5,2	17,5
				DFOV [m]					0,15	0,29	0,58	1,17	1,75	2,9	8,8	29,2
				IFOV [mm]					0,3	0,6	1,2	2,5	3,7	6,1	18,4	61,2
Objectif à grand angle 53°	10,5	53° 40° 66° 2,38 mrad	0,2 m	HFOV [m]		0,11	0,21	0,31	0,51	1,0	2,0	4,0	6,0	9,9	29,7	99,0
				VFOV [m]		0,08	0,15	0,23	0,37	0,73	1,4	2,9	4,3	7,2	21,6	71,9
				DFOV [m]		0,14	0,26	0,38	0,63	1,2	2,5	4,9	7,4	12,2	36,7	122,3
				IFOV [mm]		0,2	0,5	0,7	1,2	2,4	4,8	9,5	14,3	23,8	71,5	238,4
Objectif à grand angle 80°	7,7	80° 56° 97° 3,25 mrad	0,2 m	HFOV [m]		0,182	0,35	0,84	0,84	1,65	3,29	6,55	9,82	16,4	49,0	163,4
				VFOV [m]		0,119	0,23	0,55	0,54	1,08	2,14	4,28	6,41	10,7	32,0	106,6
				DFOV [m]		0,218	0,41	1,00	1,00	1,97	3,92	7,83	11,73	19,5	58,5	195,1
				IFOV [mm]		0,3	0,7	1,6	1,6	3,3	6,5	13,0	19,5	32,5	97,4	324,7

TIM 640 640 x 480 px	Distance focale [mm]	Angle	Distance de mesure minimale*	Distance à l'objet de mesure [m]											
				0,1	0,2	0,3	0,5	1	2	4	6	10	30	100	
Objectif standard 33°	18,7	33° 25° 41° 0,91 mrad	0,2 m	HFOV [m]	0,068	0,13	0,19	0,31	0,60	1,20	2,38	3,57	5,9	17,8	59,3
				VFOV [m]	0,051	0,09	0,14	0,23	0,45	0,89	1,77	2,65	4,4	13,2	44,2
				DFOV [m]	0,085	0,16	0,23	0,38	0,75	1,49	2,97	4,45	7,4	22,2	74,0
				IFOV [mm]	0,1	0,2	0,3	0,5	0,9	1,8	3,6	5,5	9,1	27,3	90,9
Téléobjectif 15°	41,5	15° 11° 19° 0,41 mrad	0,5 m	HFOV [m]				0,13	0,26	0,52	1,05	1,57	2,6	7,8	26,1
				VFOV [m]				0,10	0,20	0,39	0,79	1,18	2,0	5,9	19,6
				DFOV [m]				0,17	0,33	0,66	1,31	1,96	3,3	9,8	32,7
				IFOV [mm]				0,2	0,4	0,8	1,6	2,5	4,1	12,3	41,0
Objectif à grand angle 60°	10,5	60° 45° 75° 1,62 mrad	0,2 m	HFOV [m]	0,128	0,25	0,36	0,59	1,17	2,32	4,63	6,94	11,6	34,6	115,4
				VFOV [m]	0,091	0,18	0,26	0,42	0,83	1,66	3,31	4,96	8,3	24,7	82,4
				DFOV [m]	0,157	0,30	0,44	0,72	1,43	2,85	5,69	8,52	14,2	42,6	141,8
				IFOV [mm]	0,2	0,3	0,5	0,8	1,6	3,2	6,5	9,7	16,2	48,6	161,9
Objectif super grand angle 90°	7,7	90° 64° 111° 2,21 mrad	0,2 m	HFOV [m]	0,220	0,43	0,63	1,03	2,03	4,04	8,06	12,07	20,1	60,3	200,8
				VFOV [m]	0,138	0,27	0,39	0,64	1,27	2,53	5,05	7,57	12,6	37,8	125,9
				DFOV [m]	0,260	0,50	0,73	1,21	2,39	4,76	9,50	14,24	23,7	71,1	237,0
				IFOV [mm]	0,2	0,4	0,7	1,1	2,2	4,4	8,8	13,2	22,1	66,2	220,8

FOV= champ de vision; HFOV= champ de vision horizontal; VFOV= champ de vision vertical; DFOV= Extension diagonale du champ de mesure total au niveau de l'objet, IFOV= résolution optique
Tableau avec des exemples montrant à quelle distance on obtient quelle taille de champ de mesure et de pixels. Plusieurs objectifs sont disponibles pour une configuration optimale de la caméra. Les objectifs à grand angle font apparaître une distorsion radiale en raison de leur grand angle d'ouverture ; le logiciel TIMConnect contient un algorithme qui corrige cette distorsion.

* Remarque : pour des distances inférieures à la distance de mesure minimale, l'exactitude de mesure de la caméra peut se situer en dehors de la spécification.



- Objectifs standard, téléobjectifs et objectifs grand angle pour une adaptation optimale à différentes applications
- Les lentilles germanium haut de gamme et le revêtement anti-réflexion spécial garantit des propriétés optiques excellentes
- Des objectifs calibrés en usine permettent un changement en toute simplicité, sans le moindre calibrage ultérieur

Un calcul précis de la taille du champs de mesure peut être fait en ligne

www.micro-epsilon.fr/optikkalkulator.

TIM M1 / TIM M05 ¹⁾	Distance focale [mm]	Angle	Distance de mesure minimale*	Distance à l'objet de mesure [m]												
					0,1	0,2	0,3	0,5	1	2	4	6	10	30	100	
382 x 288 px																
f=16 mm Objectif à grand angle	16	20°	0,2 m	HFOV [m]		0,07	0,11	0,18	0,36	0,72	1,43	2,15	3,6	10,7	35,8	
		15°		VFOV [m]		0,05	0,08	0,14	0,27	0,54	1,08	1,62	2,7	8,1	27,0	
		25°		DFOV [m]		0,09	0,13	0,22	0,45	0,90	1,79	2,69	4,5	13,5	44,9	
		0,94 mrad		IFOV [mm]		0,2	0,3	0,5	0,9	1,9	3,8	5,6	9,4	28,1	93,8	
f=25 mm Objectif standard	25	13°	0,5 m	HFOV [m]	0,023	0,05	0,07	0,11	0,23	0,46	0,92	1,38	2,3	6,9	22,9	
		10°		VFOV [m]	0,017	0,03	0,05	0,09	0,17	0,35	0,69	1,04	1,7	5,2	17,3	
		16°		DFOV [m]	0,029	0,06	0,09	0,14	0,29	0,57	1,15	1,72	2,9	8,6	28,7	
		0,60 mrad		IFOV [mm]	0,1	0,1	0,2	0,3	0,6	1,2	2,4	3,6	6,0	18,0	60,0	
f=50 mm Téléobjectif	50	7°	1,5 m	HFOV [m]				0,06	0,11	0,23	0,46	0,69	1,1	3,4	11,5	
		5°		VFOV [m]				0,04	0,09	0,17	0,35	0,52	0,9	2,6	8,6	
		8°		DFOV [m]				0,07	0,14	0,29	0,57	0,86	1,4	4,3	14,4	
		0,30 mrad		IFOV [mm]				0,2	0,3	0,6	1,2	1,8	3,0	9,0	30,0	
f=75 mm Objectif super grand angle	75	4°	2,0 m	HFOV [m]					0,08	0,15	0,31	0,46	0,8	2,3	7,6	
		3°		VFOV [m]					0,06	0,12	0,23	0,35	0,6	1,7	5,8	
		5°		DFOV [m]					0,10	0,19	0,38	0,57	1,0	2,9	9,6	
		0,20 mrad		IFOV [mm]					0,2	0,4	0,8	1,2	2,0	6,0	20,0	

¹⁾ TIM M05 est seulement disponible avec lentille OF25 | Remarque : la camera fournit une résolution de 382 x 288 px dans le mode 80 Hz

TIM M1 / M05 avec VGA ¹⁾ Résolution	Distance focale [mm]	Angle	Distance de mesure minimale*	Distance à l'objet de mesure [m]												
					0,1	0,2	0,3	0,5	1	2	4	6	10	30	100	
764 x 480 px																
f=16 mm Objectif à grand angle	16	39°	0,2 m	HFOV [m]		0,14	0,21	0,36	0,72	1,43	2,87	4,30	7,2	21,5	71,6	
		25°		VFOV [m]		0,09	0,14	0,23	0,45	0,90	1,80	2,70	4,5	13,5	45,0	
		46°		DFOV [m]		0,17	0,25	0,42	0,85	1,69	3,38	5,08	8,5	25,4	84,6	
		0,94 mrad		IFOV [mm]		0,2	0,3	0,5	0,9	1,9	3,8	5,6	9,4	28,1	93,8	
f=25 mm Objectif standard	25	26°	0,5 m	HFOV [m]	0,046	0,09	0,14	0,23	0,46	0,92	1,83	2,75	4,6	13,8	45,8	
		16°		VFOV [m]	0,029	0,06	0,09	0,14	0,29	0,58	1,15	1,73	2,9	8,6	28,8	
		30°		DFOV [m]	0,054	0,11	0,16	0,27	0,54	1,08	2,17	3,25	5,4	16,2	54,1	
		0,60 mrad		IFOV [mm]	0,1	0,1	0,2	0,3	0,6	1,2	2,4	3,6	6,0	18,0	60,0	
f=50 mm Téléobjectif	50	13°	1,5 m	HFOV [m]				0,11	0,23	0,46	0,92	1,38	2,3	6,9	22,9	
		8°		VFOV [m]				0,07	0,14	0,29	0,58	0,86	1,4	4,3	14,4	
		15°		DFOV [m]				0,14	0,27	0,54	1,08	1,62	2,7	8,1	27,1	
		0,30 mrad		IFOV [mm]				0,2	0,3	0,6	1,2	1,8	3,0	9,0	30,0	
f=75 mm Objectif super grand angle	75	9°	2,0 m	HFOV [m]					0,15	0,31	0,61	0,92	1,5	4,6	15,3	
		5°		VFOV [m]					0,10	0,19	0,38	0,58	1,0	2,9	9,6	
		10°		DFOV [m]					0,18	0,36	0,72	1,08	1,8	5,4	18,0	
		0,20 mrad		IFOV [mm]					0,2	0,4	0,8	1,2	2,0	6,0	20,0	

¹⁾ TIM M05 est seulement disponible avec lentille OF25

Remarque : la camera fournit une résolution de 764 x 480 px dans le mode 32 Hz