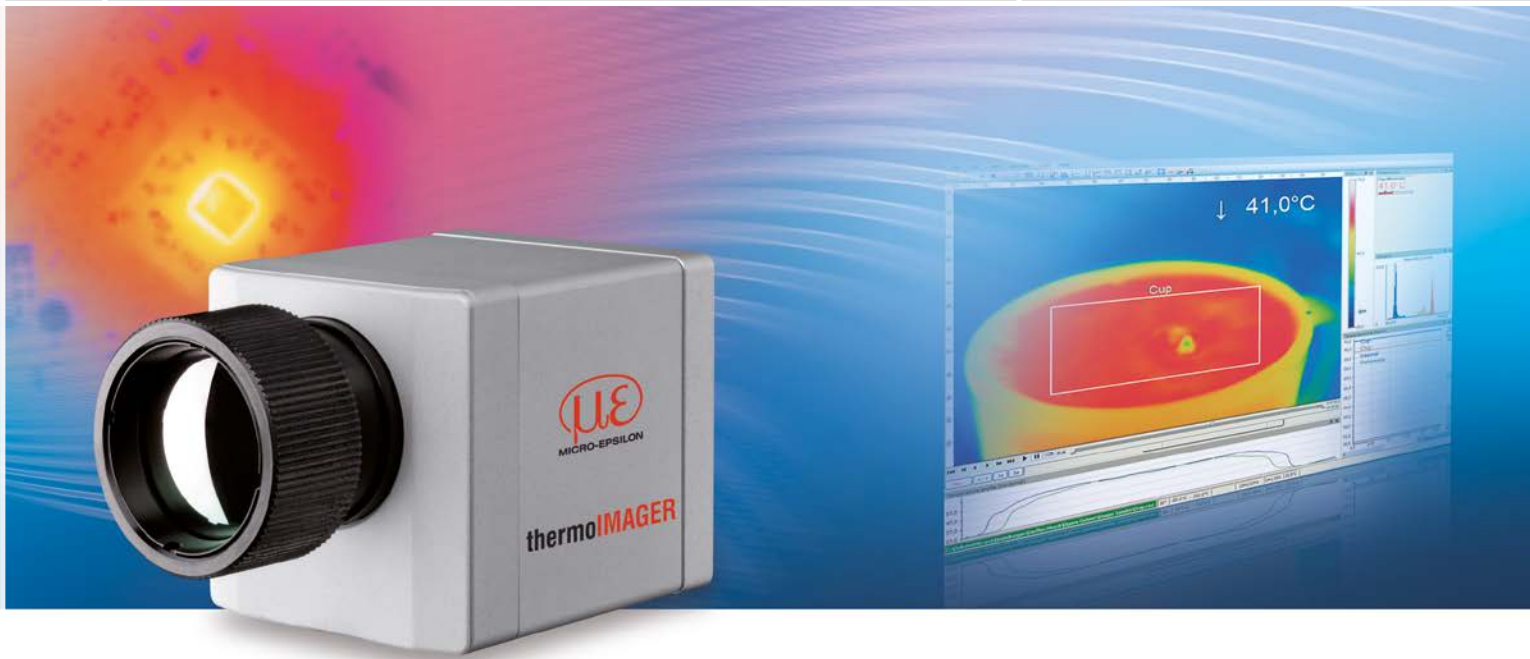




Mehr Präzision.

thermoIMAGER TIM // Kompakte Wärmebildkameras





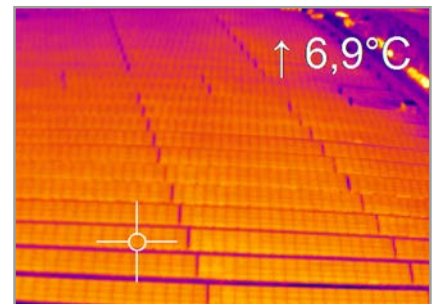
thermoIMAGER TIM 160

Miniaturisierte Wärmebildkamera mit USB Schnittstelle

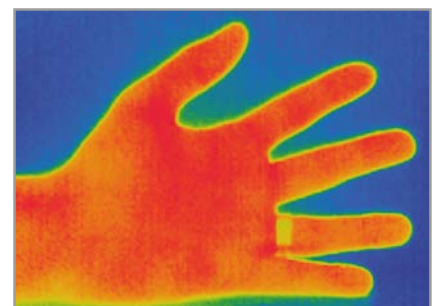
- Messbereich von -20 °C bis 900 °C (Sonderversion bis 1500 °C)
- Hohe thermische Empfindlichkeit (NETD) von 0,08 K
- Austauschbare Objektive 6° FOV, 23° FOV, 48° FOV oder 72° FOV
- Echtzeitthermographie mit 120 Hz Bildfrequenz über USB 2.0 Schnittstelle
- Versorgung und Datenübertragung über USB Schnittstelle
- Extrem leicht (195 g) und robust (IP67)
- Extrem kompakt, Abmessungen 45x45x62 mm
- Analog-Eingang und -Ausgang, Trigger-Interface
- Software Developer Kit und LabVIEW Beispiele im Lieferumfang

Software

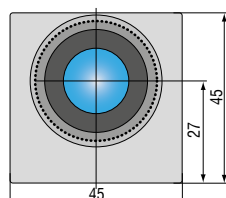
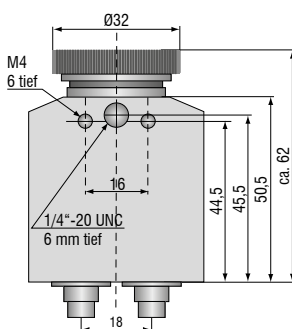
- Darstellung des Thermografiebildes in Echtzeit (120 Hz) mit Recordfunktion (Video, Schnappschuss)
- Komplette Parametrierung und Fernüberwachung der Kamera
- Feinanalyse schneller thermodynamischer Prozesse
- Ausgabe von analogen Temperatur- oder Alarmwerten über das Prozessinterface
- Digitale Kommunikation per RS232 oder DLL für eigene Softwareanbindungen

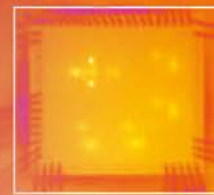


Flächenmessungen in der industriellen Anwendung



Passende Objektive für jede Messentfernung





Modell	TIM 160
Optische Auflösung	160 x 120 Pixel
Temperaturbereiche	-20 °C bis 100 °C / 0 °C bis 250 °C / 150 °C bis 900 °C zusätzlicher Bereich: 200 °C bis 1500 °C (optional)
Spektralbereich	7,5 bis 13 µm
Bildwiederholfrequenz	120 Hz
Systemgenauigkeit	±2 °C oder ±2 %, es gilt der jeweils größere Wert
Auflösung (Display)	0,1 °C
Objektive	72° / f = 3,3 mm (Mindestabstand 20 mm); 48° / f = 5,7 mm (Mindestabstand 20 mm); 23° / f = 10 mm (Mindestabstand 20 mm); 6° / f = 35,5 mm (Mindestabstand 500 mm)
Emissionsgrad	0,10 bis 1,00 einstellbar
Thermische Empfindlichkeit (NETD)	0,1 K mit 48° FOV und 72° FOV ¹⁾ / 0,08 K mit 23° FOV ¹⁾ / 0,3 K mit 6° FOV ²⁾
Detektor	FPA - ungekühltes Mikro-Bolometer 25x25 µm ²
Messmodus	flexibler Messfleck mit Fadenkreuzmarkierung, Messfeld mit automatischer Anzeige für Maximum-, Minimum- oder Durchschnittsmesswert
Farbpalette	Eisen, Regenbogen, schwarz-weiß, schwarz-weiß invers, etc.
Bedienung und Konfiguration (Menü)	Messmodus voll automatisch oder manuell, Farbpalette, Emission, Dateiverwaltung, Datum/Zeit, °C/°F, Sprache
Ausgänge/digital	USB 2.0 / optional GigE
Prozess-Interface (elektrisch isoliert)	0-10 V Ausgang, 0-10 V Eingang
Digitale Kommunikation	RS232 des verwendeten PC / DLL-Programmierschnittstelle
Kabellänge	1 m (Standardlänge), 5 m, 10 m, 20 m
Versorgung	über USB
Stativbefestigung	¼-20 UNC
Schutzart	IP67
Umgebungstemperatur	0 °C bis 50 °C (mit Kühlgehäuse bis 315 °C)
Lagertemperatur	-40 °C bis 70 °C
Relative Luftfeuchtigkeit	20 bis 80 %, nicht kondensierend
Vibration	IEC 60068-2-6 (sinusförmig) / IEC 60068-2-64 (Breitbandrauschen)
Schock	IEC 60068-2-27 (25 g und 50 g)
Gewicht	195 g; inkl. Objektiv

PC-Anforderungen: mind. 1,5 GHz, 1 GB Arbeitsspeicher, Windows XP SP 2 oder Windows 7

¹⁾ Hinweis: für Entfernungen unter 200 mm kann die Messgenauigkeit außerhalb der Spezifikation liegen

²⁾ Hinweis: für Entfernungen unter 500 mm kann die Messgenauigkeit außerhalb der Spezifikation liegen

Lieferumfang

TIM 160

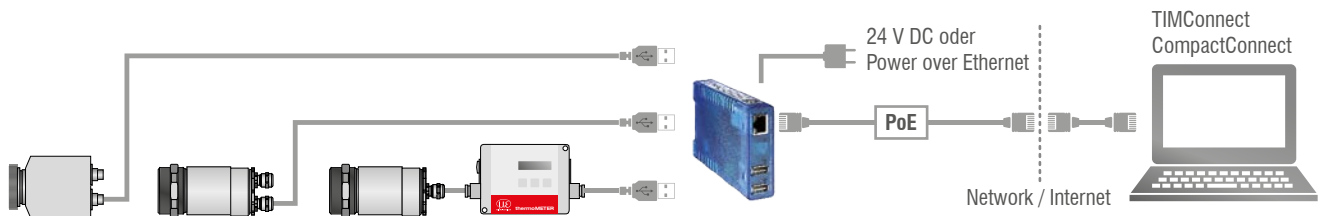
- TIM Prozess Kamera
inkl. einem wählbaren Objektiv
- Bedienungsanleitung
- USB Kabel 1 m
- Software zur Echtzeitverarbeitung
und Analyse thermischer Bilder
- Tisch-Stativ
- PIF-Kabel 1 m
- Aluminium-Transportkoffer

TIM 160/DK

- TIM Prozess Kamera
inkl. drei Objektiven 6°, 23°, 48°
- Kalibrierzertifikat, abgestimmt
auf die beiliegenden Objektive
- Labor-Stativ 200 bis 1000 mm
- Aluminium-Transportkoffer
- Bedienungsanleitung
- USB Kabel 1 m und 10 m
- Software zur Echtzeitverarbeitung
und Analyse thermischer Bilder
- PIF-Kabel 1 m

thermoIMAGER TIM USB-Server Gigabit**Einfache Kabelverlängerung für die thermoIMAGER TIM Serie und Pyrometer**

- Komplette USB 2.0 kompatibel, Datentransferrate: 1,5 / 12 / 480 mbps, USB-Transfer-Modi: Control, Bulk, Interrupt, Isochronous
- Für alle Modelle der thermoIMAGER TIM Serie 1x TIM640, 1x TIM4xx, 2x TIM160, 1x TIM200
- Komplette TCP/IP Unterstützung inkl. Routing und DNS
- Zwei unabhängige USB-Anschlüsse
- Galvanische Trennung 500 V_{RMS} (Netzwerkanschluss)
- Fernkonfiguration über webbasiertes Management



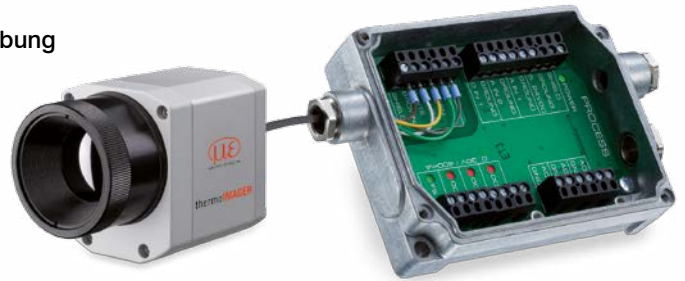
Modell	TIM USB-Server Gigabit
USB-Anschlüsse	Zwei unabhängige USB-Anschlüsse
USB-Geschwindigkeit	480 Mbit/s
Netzwerk	10/100/1000 BaseT (max. 1000 Mbit/s)
Spannungsversorgung	Power over Ethernet (PoE) Klasse 3 (6,49 - 12,95 W) oder über Schraubklemme DC 24 V ... 48 V ($\pm 10\%$)
Stromverbrauch	Externe Versorgung (24 V DC) ohne USB Geräte: typ. 120 mA Externe Versorgung (24 V DC) mit 2 USB Geräten mit jeweils 2,5 W: typ. 420 mA
Umgebungstemperatur	Lagerung: -40 ... 85 °C Betrieb, nicht angereicherte Montage: 0 ... 50 °C
Zulässige relative Luftfeuchtigkeit	0-95 % (nicht kondensierend)
Gehäuse	Kompaktes Plastikgehäuse für Hutschienenmontage, 105 x 75 x 22 mm
Gewicht	200 g
Lieferumfang	1 x USB-Server Gigabit 24 V DC-Steckernetzteil Kurzanleitung ¹⁾
USB-Protokolle	USB 1.0 / 1.1 / 2.0 Control / Bulk / Interrupt / Isochronous
Protokolle für direkte Netzwerkverbindung	TCP/IP: Socket Zusatzprotokolle: ARP, DHCP, HTTP, PING Inventory keeping, group management

¹⁾ auf TIMConnect-CD bzw. CompactConnect-CD enthalten: USB-Redirector | WuTility Management Tool | Bedienungsanleitung (DE / EN)

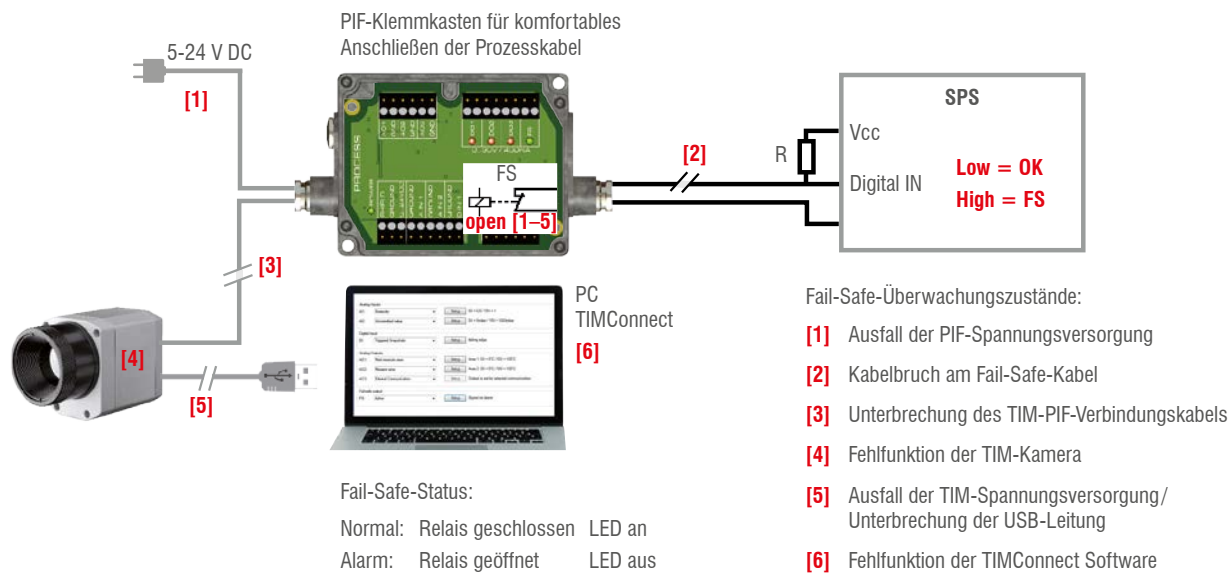
Industrielles Prozess-Interface

Kamera- und Prozesskontrolle beim Einsatz in industrieller Umgebung

- Industrielles Prozess-Interface mit 3 Analog- / Alarmausgängen, 2 Analogeingängen, 1 Digitaleingang, 3 Alarmrelais
- 500 V AC_{RMS} Trennungsspannung zwischen Kamera und Prozess
- Separater Fail-Safe-Relaisausgang
- Die TIM-Hardware mit allen Kabelverbindungen und die TIMConnect-Software werden im Betrieb permanent überwacht



Beispiel einer Fail-Safe-Überwachung der TIM-Kamera mit angeschlossener SPS



Modell	Industrielles Prozess-Interface
Schutzart	IP65 (NEMA-4)
Umgebungstemperatur	-30 °C bis 85 °C
Lagertemperatur	-30 °C bis 85 °C
Relative Luftfeuchtigkeit	10 bis 95 %, nicht kondensierend
Vibrationsfestigkeit	IEC 60068-2-6 (nicht kondensierend)/ IEC 60068-2-64 (Breitbandraschen)
Schockfestigkeit	IEC 60068-2-27 (25 g und 50 g)
Gewicht	610 g (mit 5 m Kabel)
Kabellängen	5 m, optional 10 m und 20 m oder HT-Kabel (180 °C oder 250 °C)
Spannungsversorgung	5 bis 24 V DC
LED-Anzeige	2 grüne LEDs für Spannung und Fail-Safe/ 3 rote LEDs zur Statusanzeige der Alarmrelais
Isolierung	500 VAC _{RMS} zwischen TIM-Kamera und Prozess
Ausgänge	3 Analog-/ Alarmausgänge 3 Alarmrelais ¹⁾
Eingänge	2 Analogeingänge 1 Digitaleingang
Bereiche	0–10 V (für AO 1–3) ²⁾ 0–30 V/ 400 mA (für Alarmrelais DO1–3) 0–10 V (für AI 1–2) 24 V (für DI)
Analogeingänge	Emissionsgradeinstellung Umgebungstemperatur-Kompensation Referenztemperatur freie Größe Flag-Steuerung getriggerte Schnappschüsse, getriggerte Aufnahmen, getriggerte Zeilenkamera
Digitaleingang	Flag-Steuerung getriggerte Schnappschüsse, getriggerte Aufnahmen, getriggerte Zeilenkamera
Analogausgänge	Hauptmessbereich Messbereich Innentemperatur Flag-Status Alarm Frame-Synchronisierung Fail-Safe Externe Kommunikation

¹⁾ aktiv wenn AO1, 2 oder 3 als Alarmausgang programmiert ist/sind ²⁾ abhängig von der Versorgungsspannung

thermoIMAGER TIM NetPC / NetPCQ**PC Lösung für Anwendungen der thermoIMAGER TIM Serie**

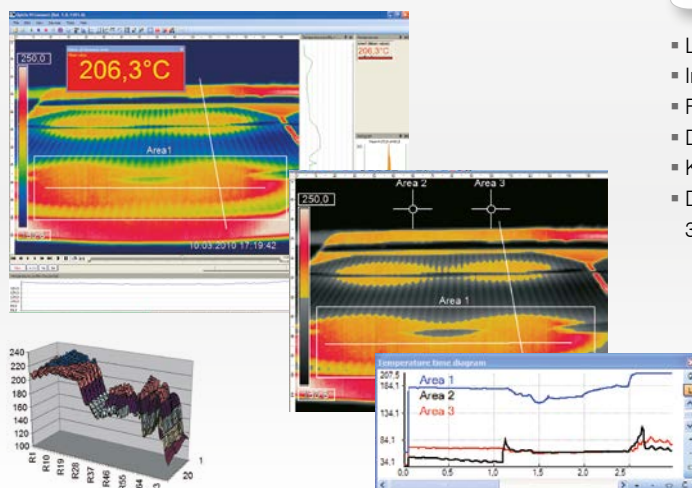
Der TIM NetPC ist eine professionelle, embedded industrial PC Lösung mit passiver Kühlung (lüfterloses Design) für thermoIMAGER Anwendungen und ist für die Hutschienenmontage geeignet. NetPC und TIM-Kamera können in Kombination als stand-alone-Lösung arbeiten. Eine Fernwartung über Ethernet ist möglich. Von der TIM-Kamera gelieferte Daten können direkt auf dem NetPC gespeichert werden. Weiterhin bietet der NetPC die Möglichkeit, nutzerspezifische Software zu installieren. Ein Recovery-Stick ist im Lieferumfang enthalten.

- Unterstützt alle thermoIMAGER TIM Modelle
- Unterstützt 120 Hz (TIM 160), bis zu 80 Hz (TIM 4x0), bis zu 32 Hz (TIM 640) Bildrate
- Software TIMConnect inklusive
- Monitor über VGA (analog)
- Integrierte Watchdog Funktion
- Optional: bis zu 20 m USB Kabel, Hochtemperatur USB Kabel, Erweiterbarkeit bis zu 100 m Ethernet-Kabel (PoE)



thermoIMAGER TIM NetPC

Modell	TIM NetPC	TIM NetPCQ
Umgebungstemperatur	0 bis 50 °C	
Lagertemperatur	-20 bis 60 °C	
Relative Luftfeuchtigkeit	10 bis 95 %, nicht kondensierend	
Abmessungen	165 x 65 x 130 mm (B x H x T)	
Material (Gehäuse)	Eloxiertes Aluminium	
Gewicht	1000 g	
Vibration	IEC-2-6: 3G, 11 - 200 Hz, jede Achse	
Schock	IEC-2-27: 50G, 11 ms, jede Achse	
Betriebssystem	Windows 7 embedded	
Spannungsversorgung	12 - 24 V DC	
Leistungsaufnahme	ca. 9,5 W ohne TIM [0,76 A bei 12 V]	
Kühlung	passive Kühlung (lüfterloses Design)	
Prozessor	Intel® Atom™ 2600 @ 2x1,6 GHz Dual	Intel® Atom™ J1900 @ 4x2,4 GHz
Festplatte	integriert 64 GB SSD	
RAM	2 GB DDR3 RAM 800 MHz	
Anschlüsse	1 Gbit/s (Gig E), 2 x RS 232, 4 x USB 2.0, VGA	1 Gig E, 2 x RS 232 / 485, 3 x USB 2.0, 1 x USB 3.0, VGA
Zusätzliche Funktionen	1x Status-LED	

SOFTWARE-FEATURES TIMConnect**Umfangreiche IR-Kamerasoftware**

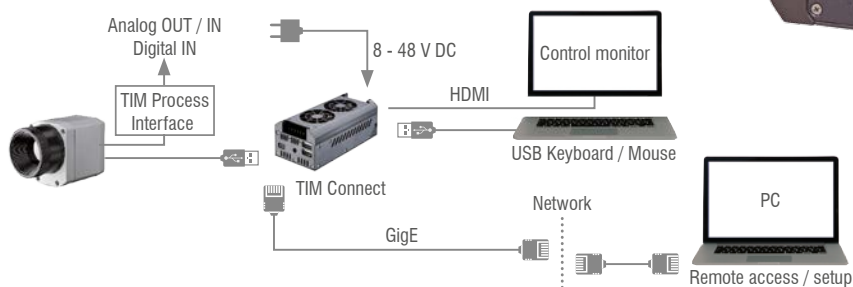
- Lizenzfreie Analysesoftware inkl. komplettem SDK
- Intuitive Bedienoberfläche
- Fernsteuerung der Kamera über die Software
- Darstellung mehrerer Kamerabilder in verschiedenen Fenstern
- Kompatibel mit Windows 7, 8 und 10 sowie Linux (ubuntu)
- Datenausgabe über Hardware-Interface PIF mit bis zu 3 Analog-Kanälen



thermoIMAGER TIM NetBox

Mini-PC für die thermoIMAGER TIM Serie

- Integrierbar in CoolingJacket Advanced Extended
- Miniatur PC für TIM 160/ 4x0 Stand-Alone-Betrieb oder zur Kabelverlängerung
- Unterstützt 120 Hz (TIM 160) bis zu 70 Hz (TIM 4x0) Bildrate, 32 Hz (TIM 640)
- Integrierter Hardware- und Software-Watchdog
- Optional: bis zu 20 m USB Kabel, Hochtemperatur USB Kabel, Erweiterbarkeit bis zu 100 m Ethernet-Kabel (PoE)



thermoIMAGER TIM NetBox

Modell	TIM NetBox
Betriebstemperatur	0 °C bis 50 °C
Lagertemperatur	-20 °C bis 75 °C
Relative Luftfeuchtigkeit	10 bis 95 %, nicht kondensierend
Material (Gehäuse)	Eloxiertes Aluminium
Abmessungen	113 x 57 x 47 mm
Gewicht	385 g
Vibration	IEC 60068-2-6 (sinusförmig) / IEC 60068-2-64 (Breitbandrauschen)
Schock	IEC 60068-2-27 (25 g und 50 g)
Betriebssystem	Windows 7 Professional
Spannungsversorgung	8... 48 V DC oder Power over Ethernet (PoE/ 1000BASE-T)
Leistungsaufnahme	7,5 W (+ zusätzliche 2,5 W für TIM-Kamera)
Kühlung	Aktiv über zwei integrierte Lüfter
Modul	COM Express® mini embedded board
Prozessor	Intel® E3845 Quad Core, 1,91 GHz
Festplatte	16 GB SSD
RAM	2 GB (DDR2, 533 MHz)
Anschlüsse	2x USB 2.0, 1x USB 3.0, 1x Mini-USB 2.0, Micro-HDMI, Ethernet (Gigabit Ethernet)
Erweiterungen	micro SDHC/ SDXC card
Zusätzliche Funktionen	4x Status-LEDs

Online- und Offline-Datenanalyse

- Echtzeit-Temperaturinformationen (°C oder °F) im Hauptfenster, als Digitalanzeige oder grafische Darstellung
- Detaillierte Analyse mit Hilfe von Messfeldern, automatische Hotspot- und Coldspot-Suche
- Logische Verknüpfung von Temperaturinformationen
- Zeitlupenwiederholung auch ohne angeschlossene Kamera
- Verschiedene Layoutfunktionen und Farbpaletten zum Hervorheben von thermischen Kontrasten



Videoaufnahme und Schnappschuss-Funktion (IR oder BI-SPECTRAL)

- Aufnahme von Videosequenzen und Einzelbildern zur späteren Analyse oder Dokumentation
- Anpassung der Aufnahme Frequenz zur Verringerung des Datenvolumens
- Darstellung eines Schnappschuss-Verlaufs zur direkten Analyse

Temperaturdatenanalyse und -dokumentation

- Getriggerte Datenerfassung
- Radiometrische Videos (*.ravi) und Schnappschüsse (*.tiff)
- Wärmebilder als *.avi / *.tiff oder Textdateien *.csv, *.dat inkl. vollständiger Temperaturinformation
- Datenübertragung in Echtzeit zu anderen Software-Programmen über DLL oder COM-Port-Schnittstellen

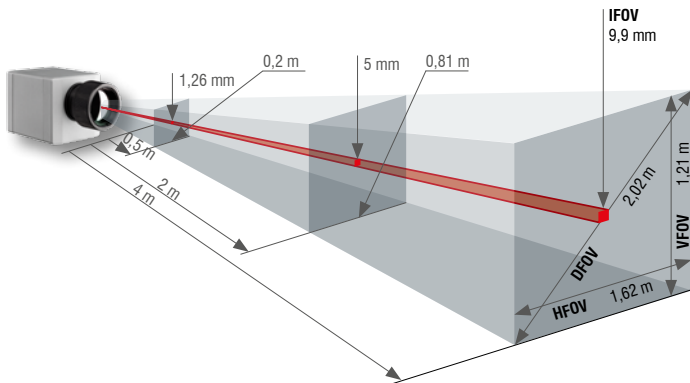
TIM 160 / 200	Brennweite [mm]	Winkel	Minimaler Messabstand*	Entfernung zum Messobjekt [m]													
					0,02	0,1	0,2	0,3	0,5	1	2	4	6	10	30	100	
160 x 120 px																	
23° Standardoptik	10	23° 17° 29° 2,48 mrad	0,2 m	HFOV [m] VFOV [m] DFOV [m] IFOV [mm]	0,012 0,009 0,015 0,1	0,043 0,032 0,054 0,3	0,08 0,06 0,10 0,5	0,12 0,09 0,16 0,8	0,21 0,15 0,26 1,3	0,41 0,30 0,51 2,5	0,81 0,60 1,01 5,0	1,62 1,21 2,02 9,9	2,44 1,81 3,03 14,9	4,1 3,0 5,1 24,8	12,2 9,0 15,2 74,4	40,6 30,1 50,5 248,0	
6° Teleoptik	35,5	6° 5° 8° 0,70 mrad	0,5 m	HFOV [m] VFOV [m] DFOV [m] IFOV [mm]					0,06 0,04 0,07 0,4	0,11 0,09 0,14 0,7	0,23 0,17 0,28 1,4	0,45 0,34 0,57 2,8	0,68 0,51 0,85 4,2	1,1 0,8 1,4 7,0	3,4 2,5 4,2 21,1	11,3 8,5 14,2 70,4	
48° Weitwinkeloptik	5,7	41° 31° 51° 4,39 mrad	0,2 m	HFOV [m] VFOV [m] DFOV [m] IFOV [mm]	0,022 0,016 0,027 0,1	0,082 0,059 0,101 0,4	0,16 0,11 0,19 0,9	0,23 0,17 0,29 1,3	0,38 0,28 0,47 2,2	0,76 0,55 0,94 4,4	1,51 1,10 1,86 8,8	3,00 2,19 3,72 17,5	4,50 3,28 5,57 26,3	7,5 5,5 9,3 43,9	22,5 16,4 27,8 131,6	74,9 54,5 92,7 438,6	
72° Weitwinkeloptik	3,3	72° 52° 89° 7,51 mrad	0,2 m	HFOV [m] VFOV [m] DFOV [m] IFOV [mm]	0,039 0,027 0,048 0,2	0,152 0,106 0,186 0,8	0,29 0,20 0,36 1,5	0,43 0,30 0,53 2,3	0,72 0,50 0,87 3,8	1,42 0,99 1,74 7,5	2,84 1,98 3,46 15,0	5,66 3,95 6,91 30,0	8,49 5,92 10,35 45,0	14,1 9,9 17,2 75,1	42,4 29,6 51,7 225,2	141,4 98,6 172,3 750,8	

TIM 400 / 450 / G7	Brennweite [mm]	Winkel	Minimaler Messabstand*	Entfernung zum Messobjekt [m]													
					0,02	0,1	0,2	0,3	0,5	1	2	4	6	10	30	100	
382 x 288 px																	
29° Standardoptik	18,7	29° 22° 37° 1,34 mrad	0,2 m	HFOV [m] VFOV [m] DFOV [m] IFOV [mm]		0,060 0,045 0,074 0,1	0,11 0,08 0,14 0,3	0,16 0,12 0,20 0,4	0,27 0,20 0,33 0,7	0,53 0,40 0,66 1,3	1,0 0,78 1,3 2,7	2,1 1,6 2,6 5,4	3,1 2,3 3,9 8,0	5,2 3,9 6,5 13,4	15,6 11,7 19,5 40,1	52,1 39,0 65,1 133,7	
13° Teleoptik (außer G7)	41	13° 10° 17° 0,61 mrad	0,5 m	HFOV [m] VFOV [m] DFOV [m] IFOV [mm]					0,12 0,09 0,15 0,3	0,23 0,17 0,29 0,6	0,47 0,35 0,58 1,2	0,94 0,70 1,17 2,5	1,40 1,05 1,75 3,7	2,3 1,7 2,9 6,1	7,0 5,2 8,8 18,4	23,4 17,5 29,2 61,2	
53° Weitwinkeloptik	10,5	53° 40° 66° 2,38 mrad	0,2 m	HFOV [m] VFOV [m] DFOV [m] IFOV [mm]		0,11 0,08 0,14 0,2	0,21 0,15 0,26 0,5	0,31 0,23 0,38 0,7	0,51 0,37 0,63 1,2	1,0 0,73 1,2 2,4	2,0 1,4 2,5 4,8	4,0 2,9 4,9 9,5	6,0 4,3 7,4 14,3	9,9 7,2 12,2 23,8	29,7 21,6 36,7 71,5	99,0 71,9 122,3 238,4	
80° Weitwinkeloptik	7,7	80° 56° 97° 3,25 mrad	0,2 m	HFOV [m] VFOV [m] DFOV [m] IFOV [mm]		0,182 0,119 0,218 0,3	0,35 0,23 0,41 0,7	0,84 0,55 1,00 1,6	0,84 0,54 1,00 1,6	1,65 1,08 1,97 3,3	3,29 2,14 3,92 6,5	6,55 4,28 7,83 13,0	9,82 6,41 11,73 19,5	16,4 10,7 19,5 32,5	49,0 32,0 58,5 97,4	163,4 106,6 195,1 324,7	

TIM 640 640 x 480 px	Brennweite [mm]	Winkel	Minimaler Messabstand*	Entfernung zum Messobjekt [m]											
					0,1	0,2	0,3	0,5	1	2	4	6	10	30	100
33° Standardoptik	18,7	33° 25° 41° 0,91 mrad	0,2 m	HFOV [m]	0,068	0,13	0,19	0,31	0,60	1,20	2,38	3,57	5,9	17,8	59,3
				VFOV [m]	0,051	0,09	0,14	0,23	0,45	0,89	1,77	2,65	4,4	13,2	44,2
				DFOV [m]	0,085	0,16	0,23	0,38	0,75	1,49	2,97	4,45	7,4	22,2	74,0
				IFOV [mm]	0,1	0,2	0,3	0,5	0,9	1,8	3,6	5,5	9,1	27,3	90,9
15° Teleoptik	41,5	15° 11° 19° 0,41 mrad	0,5 m	HFOV [m]				0,13	0,26	0,52	1,05	1,57	2,6	7,8	26,1
				VFOV [m]				0,10	0,20	0,39	0,79	1,18	2,0	5,9	19,6
				DFOV [m]				0,17	0,33	0,66	1,31	1,96	3,3	9,8	32,7
				IFOV [mm]				0,2	0,4	0,8	1,6	2,5	4,1	12,3	41,0
60° Weitwinkeloptik	10,5	60° 45° 75° 1,62 mrad	0,2 m	HFOV [m]	0,128	0,25	0,36	0,59	1,17	2,32	4,63	6,94	11,6	34,6	115,4
				VFOV [m]	0,091	0,18	0,26	0,42	0,83	1,66	3,31	4,96	8,3	24,7	82,4
				DFOV [m]	0,157	0,30	0,44	0,72	1,43	2,85	5,69	8,52	14,2	42,6	141,8
				IFOV [mm]	0,2	0,3	0,5	0,8	1,6	3,2	6,5	9,7	16,2	48,6	161,9
90° Super- weitwinkeloptik	7,7	90° 64° 111° 2,21 mrad	0,2 m	HFOV [m]	0,220	0,43	0,63	1,03	2,03	4,04	8,06	12,07	20,1	60,3	200,8
				VFOV [m]	0,138	0,27	0,39	0,64	1,27	2,53	5,05	7,57	12,6	37,8	125,9
				DFOV [m]	0,260	0,50	0,73	1,21	2,39	4,76	9,50	14,24	23,7	71,1	237,0
				IFOV [mm]	0,2	0,4	0,7	1,1	2,2	4,4	8,8	13,2	22,1	66,2	220,8

FOV = Sichtfeld; HFOV = horizontales Sichtfeld; VFOV = vertikales Sichtfeld; DFOV = Diagonale Ausdehnung des Gesamtmesfeldes auf der Objektebene; IFOV = optische Auflösung
Tabelle mit Beispielen, in welcher Entfernung welche Messfeldgröße und Pixelgröße erreicht wird. Zur optimalen Konfiguration der Kameras stehen mehrere Objektive zur Auswahl.
Weitwinkelobjektive weisen aufgrund ihres großen Öffnungswinkels eine radiale Verzeichnung auf; die Software TIMConnect enthält einen Algorithmus, welcher diese Verzeichnung korrigiert.

* Hinweis: Für Entfernungen unterhalb des minimalen Messabstands kann die Messgenauigkeit der Kamera außerhalb der Spezifikation liegen.



- Standard-, Tele- und Weitwinkel-Objektive für eine optimale Anpassung an verschiedene Applikationen
- Einsatz hochwertiger Germanium-Linsen und eine spezielle Antireflexionsbeschichtung erlauben hervorragende optische Eigenschaften
- Werkseitig kalibrierte Objektive ermöglichen einfachen Wechsel der Optik ohne Nachkalibrierung

Genauere Messfeldgrößen können Sie unter www.micro-epsilon.de/optikkalkulator berechnen.

TIM M1 / TIM M05 ¹⁾	Brennweite [mm]	Winkel	Minimaler Messabstand*	Entfernung zum Messobjekt [m]													
					0,1	0,2	0,3	0,5	1	2	4	6	10	30	100		
382 x 288 px																	
f=16 mm Weitwinkeloptik	16	20° 15° 25° 0,94 mrad	0,2 m	HFOV [m] VFOV [m] DFOV [m] IFOV [mm]		0,07 0,05 0,09 0,2	0,11 0,08 0,13 0,3	0,18 0,14 0,22 0,5	0,36 0,27 0,45 0,9	0,72 0,54 0,90 1,9	1,43 1,08 1,79 3,8	2,15 1,62 2,69 5,6	3,6 2,7 4,5 9,4	10,7 8,1 13,5 28,1	35,8 27,0 44,9 93,8		
f=25 mm Standardoptik	25	13° 10° 16° 0,60 mrad	0,5 m	HFOV [m] VFOV [m] DFOV [m] IFOV [mm]	0,023 0,017 0,029 0,1	0,05 0,03 0,06 0,1	0,07 0,05 0,09 0,2	0,11 0,09 0,14 0,3	0,23 0,17 0,29 0,6	0,46 0,35 0,57 1,2	0,92 0,69 1,15 2,4	1,38 1,04 1,72 3,6	2,3 1,7 2,9 6,0	6,9 5,2 8,6 18,0	22,9 17,3 28,7 60,0		
f=50 mm Teleoptik	50	7° 5° 8° 0,30 mrad	1,5 m	HFOV [m] VFOV [m] DFOV [m] IFOV [mm]			0,06 0,04 0,07 0,2	0,11 0,09 0,14 0,3	0,23 0,17 0,29 0,6	0,46 0,35 0,57 1,2	0,69 0,52 0,86 1,8	1,1 0,9 1,4 3,0	3,4 2,6 4,3 9,0	11,5 8,6 14,4 30,0			
f=75 mm Super- teleoptik	75	4° 3° 5° 0,20 mrad	2,0 m	HFOV [m] VFOV [m] DFOV [m] IFOV [mm]				0,08 0,06 0,10 0,2	0,15 0,12 0,19 0,4	0,31 0,23 0,38 0,8	0,46 0,35 0,57 1,2	0,8 0,6 1,0 2,0	2,3 1,7 2,9 6,0	7,6 5,8 9,6 20,0			

¹⁾ TIM M05 ist nur mit OF25-Optik erhältlich | Hinweis: im 80 Hz Modus hat die Kamera 382 x 288 px

TIM M1 / M05 mit VGA ¹⁾ Auflösung	Brennweite [mm]	Winkel	Minimaler Messabstand*	Entfernung zum Messobjekt [m]													
					0,1	0,2	0,3	0,5	1	2	4	6	10	30	100		
764 x 480 px																	
f=16 mm Weitwinkeloptik	16	39° 25° 46° 0,94 mrad	0,2 m	HFOV [m] VFOV [m] DFOV [m] IFOV [mm]		0,14 0,09 0,17 0,2	0,21 0,14 0,25 0,3	0,36 0,23 0,42 0,5	0,72 0,45 0,85 0,9	1,43 0,90 1,69 1,9	2,87 1,80 3,38 3,8	4,30 2,70 5,08 5,6	7,2 4,5 8,5 9,4	21,5 13,5 25,4 28,1	71,6 45,0 84,6 93,8		
f=25 mm Standardoptik	25	26° 16° 30° 0,60 mrad	0,5 m	HFOV [m] VFOV [m] DFOV [m] IFOV [mm]	0,046 0,029 0,054 0,1	0,09 0,06 0,11 0,1	0,14 0,09 0,16 0,2	0,23 0,14 0,27 0,3	0,46 0,29 0,54 0,6	0,92 0,58 1,08 1,2	1,83 1,15 2,17 2,4	2,75 1,73 3,25 3,6	4,6 2,9 5,4 6,0	13,8 8,6 16,2 18,0	45,8 28,8 54,1 60,0		
f=50 mm Teleoptik	50	13° 8° 15° 0,30 mrad	1,5 m	HFOV [m] VFOV [m] DFOV [m] IFOV [mm]			0,11 0,07 0,14 0,2	0,23 0,14 0,27 0,3	0,46 0,29 0,54 0,6	0,92 0,58 1,08 1,2	1,38 0,86 1,62 1,8	2,3 1,4 2,7 3,0	6,9 4,3 8,1 9,0	22,9 14,4 27,1 30,0			
f=75 mm Super- teleoptik	75	9° 5° 10° 0,20 mrad	2,0 m	HFOV [m] VFOV [m] DFOV [m] IFOV [mm]				0,15 0,10 0,18 0,2	0,31 0,19 0,36 0,4	0,61 0,38 0,72 0,8	0,92 0,58 1,08 1,2	1,5 1,0 1,8 2,0	4,6 2,9 5,4 6,0	15,3 9,6 18,0 20,0			

¹⁾ TIM M05 ist nur mit OF25-Optik erhältlich
Hinweis: im 32 Hz Modus hat die Kamera 764 x 480 px