



Plus de Précision.

optoNCDT // Capteurs de déplacement à triangulation laser



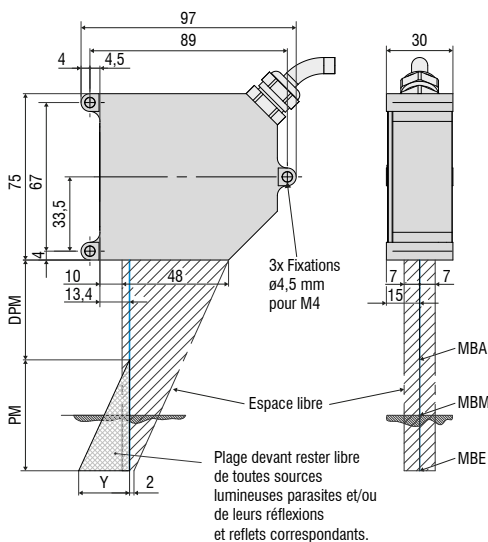


-  **Quatre plages de mesure différentes de 20 mm à 750 mm**
-  **Technologie Blue Laser (diode laser bleu-violet 405 nm)**
-  **Real Time Surface Compensation**
-  **Fréquence de mesure jusqu'à 7,5kHz**
-  **Sortie analogique
Sortie numérique**
-  **Entrée trigger/Teach-In/Remise à zéro/mastering/synchronisation**
-  **Configuration via interface web ou Plug & Play**
-  **Presets en fonction de l'application et configurations individuelles**

Les capteurs Blue Laser de la série optoNCDT 1750BL sont conçus pour la mesure rapide du déplacement, de la distance et de la position. Les capteurs disposent des nouvelles caractéristiques telles que des lentilles à haute performance, une commande par laser et des algorithmes d'évaluation pour assurer une mesure précise sur les surfaces et matériaux différents. La technologie Blue Laser brevetée

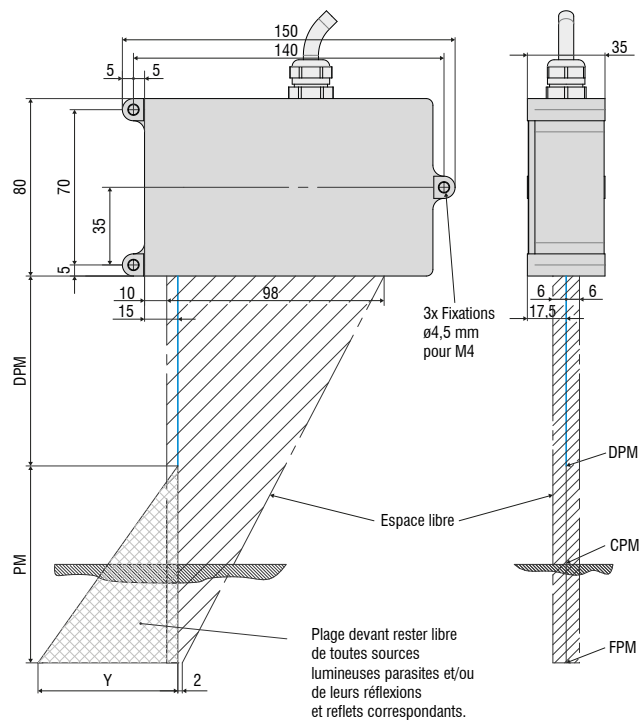
de Micro-Epsilon offre des avantages déterminants dans de nombreuses tâches de mesure comparée aux capteurs à diode laser rouge. Le point laser bleu ne pénètre pas dans la surface de la cible en permettant une projection nette sur l'élément de capteur pour atteindre des résultats de mesure à grande résolution et stabilité de signal.

optoNCDT 1750BL (20/200 mm)



PM	DPM	Y
20	40	12
200	70	70
500	200	180
750	200	270

optoNCDT 1750BL (500/750 mm)



Dimensions en mm (non à l'échelle)

Modèle		ILD1750-20BL	ILD1750-200BL	ILD1750-500BL	ILD1750-750BL
Plage de mesure		20 mm	200 mm	500 mm	750 mm
Début de plage de mesure		40 mm	70 mm	200 mm	200 mm
Centre de plage de mesure		50 mm	170 mm	450 mm	575 mm
Fin de plage de mesure		60 mm	270 mm	700 mm	950 mm
Fréquence de mesure ¹⁾		réglable en continu entre 0,3 ... 7,5 kHz; réglable à 6 niveaux : 300 Hz / 625 Hz / 1,25 kHz / 2,5 kHz / 5 kHz / 7,5 kHz			
Linéarité		< ± 12 µm	< ± 160 µm	< ± 350 µm	< ± 670 µm
		< ± 0,06 % d.p.m.	< ± 0,08 % d.p.m.	< ± 0,07 % d.p.m.	< ± 0,09 % d.p.m.
Répétabilité ²⁾		< 0,8 µm	< 15 µm	< 20 µm	< 45 µm
Résistance thermique ³⁾		± 0,03 % d.p.m. / K			
Diamètre du point lumineux (± 10 %)	DPM	320 µm	1300 µm	1500 µm	1500 µm
	CPM	45 µm			
	FPM	320 µm			
Source lumineuse		Laser semi-conducteur <1 mW, 405 nm (bleu violet)			
Classe de protection laser		Classe 2 selon DIN-EN 60825-1 : 2015-07			
Lumière parasite admissible		10.000 lx			
Tension d'alimentation		11 ... 30 VCC			
Puissance consommée		< 3 W (24 V)			
Entrée de signal		1 x HTL/TTL entrée multifonction trigger in / slave in / remise à zéro / mastering / teach; 1 x RS422 entrée de synchronisation trigger in / sync in / maître-esclave / maître-esclave en alternance			
Interface numérique		RS422 (18 bits)			
Sortie analogique		4 ... 20 mA / 0 ... 5 V / 0 ... 10 V (16 bits, à l'échelle libre au sein de la plage de mesure)			
Sortie de commutation		1 x HTL/TTL laser on/off; 2 x sorties de commutation (erreur & limite) : npn, pnp, push pull)			
Synchronisation		pour des mesures simultanées et alternées			
Raccord		Pigtail intégré 0,25 m avec fiche ODU à 14 pôles; rallonge optionnelle jusqu'à 3 m / 10 m			
Montage		Vissage par le biais de trois alésages de fixation			
Plage de température	Stockage	-20 ... +70 °C			
	en service	0 ... +50 °C			
Choc (DIN-EN 60068-2-29)		15 g / 6 ms dans 3 axes			
Vibration (DIN-EN 60068-2-6)		2 g / 20 ... 500 Hz			
Type de protection (DIN-EN 60529)		IP65			
Matériau		Boîtier en zinc moulé sous pression		Boîtier robuste en aluminium	
Poids		env. 550 g (avec pigtail)			env. 600 g (avec pigtail)
Commande et affichage		Touches select & fonction pour la sélection des interfaces, mastering (zéro), teach, presets, curseur Quality, sélection de fréquence, réglages usine; Interface web avec presets en fonction de l'application; sélection des pics, signal vidéo, calculs de moyenne à libre choix; réduction de données, gestion de Setup ⁴⁾			

DPM = Début de la plage de mesure, CPM = Centre de la plage de mesure, FPM = Fin de la plage de mesure

Toutes les données sont valables pour les surfaces blanches à réflexion diffuse (référence céramique)

¹⁾ Réglage usine 5 kHz, la modification des réglages usine exige le convertisseur IF2001/USB (disponible en option)

²⁾ Fréquence de mesure de 5 kHz, médiane 9

³⁾ Par rapport à la sortie numérique

⁴⁾ Connexion PC par le biais de IF2001/USB (disponible en option)

Accessoires pour toutes les séries optoNCDT**Bloc d'alimentation**

- PS 2020 (Bloc-secteur 24 V / 2,5 A; entrée 100-240 VAC, sortie 24 VCC / 2,5 A; montage sur rail standard symétrique 35 mm x 7,5 mm, DIN 50022)

Unité de contrôleur pour le calcul et la conversion des signaux

- C-Box/2A (contrôleur pour une conversion et un calcul synchrone de jusqu'à 2 signaux de capteur)

Carte d'interface

- IF2008PCI / IF2008PCle pour acquisition de données synchrones

Convertisseur USB

- Convertisseur IF2001/USB RS422/USB (convertisseur pour les signaux numériques en USB)

Convertisseur USB

- Convertisseur RS422/USB quadruple IF2004/USB (convertisseur pour jusqu'à 4 signaux numériques en USB)

Accessoires optoNCDT 1320 / 1420 / 1402CL1**Câble de sortie et d'alimentation, adapté aux chaînes d'entraînement à chenille**

- PCF1420-1/I (1 m, sortie 4...20 mA)
- PCF1420-1/I(01) (1 m, sortie 4...20 mA)
- PCF1420-3/I (3 m, sortie 4...20 mA)
- PCF1420-6/I (6 m, sortie 4...20 mA)
- PCF1420-10/I (10 m, sortie 4...20 mA)
- PCF1420-15/I (15 m, sortie 4...20 mA)
- PCF1420-3/U (3 m, avec résistance intégr., sortie 1...5 VCC)*
- PCF1420-6/U (6 m, avec résistance intégr., sortie 1...5 VCC)*
- PCF1420-10/U (10 m, avec résistance intégr., sortie 1...5 VCC)*
- PCF1420-15/U (15 m, avec résistance intégr., sortie 1...5 VCC)*
- PC1420-3/IF2008 (3 m, câble d'interface et d'alimentation)
- PC1420-6/IF2008 (6 m, câble d'interface et d'alimentation)
- PC1420-10/IF2008 (10 m, câble d'interface et d'alimentation)
- PCF1420-3/C-Box (3 m)

* disponible avec sortie 2...10 VCC sur demande

Câble d'alimentation et de sortie, adapté aux robots

(optionnellement avec fiche à 90°)

- PCR1402-3/I (3 m)
- PCR1402-6/I (6 m)
- PCR1402-8/I (8 m)

Accessoires optoNCDT 1610/1630**Câble de sortie et d'alimentation**

- PC1605-3 (3 m)
- PC1605-6 (6 m)
- PC1607-5/BNC (5 m, avec connecteur BNC)

Accessoires 1750 / 1750LL / 1750BL / 1750DR / 1710 / 1710BL**Câble de sortie et d'alimentation, adapté aux chaînes d'entraînement à chenille**

- PC1700-3 (3 m)
- PC1700-10 (10 m)
- PC1700-10/IF2008 (10 m, pour utilisation avec IF2008)
- PC1750-3/C-Box (3 m)
- PC1750-3/C-Box (6 m)
- PC1750-3/C-Box (9 m)

Câble de sortie et d'alimentation, adapté aux robots

- PCR1700-5 (5 m)
- PCR1700-10 (10 m)

Câble de sortie et d'alimentation pour les températures jusqu'à 200 °C

- PC1700-3/OE/HT (3 m)
- PC1700-6/OE/HT (6 m)
- PC1700-15/OE/HT (15 m)

Boîtier de protection

- SGH (tailles S et M)
- SGHF (tailles S et M)
- SGHF-HT

Accessoires optoNCDT 2300 / 2300LL / 2300BL / 2300-2DR**Câble de sortie et d'alimentation**

- PC2300-0,5Y (câble de raccordement pour PC/PLC; câble PC2300-3/SUB-D également nécessaire)
- PC2300-3/SUB-D (3 m, câble PC2300-0,5Y également nécessaire)
- PC2300-3/IF2008 (câble d'interface et d'alimentation)
- PC2300-3/OE (3 m)
- PC2300-6/OE (6 m)
- PC2300-9/OE (9 m)
- PC2300-15/OE (15 m)
- PC2300-3/C-Box/RJ45 (3 m)

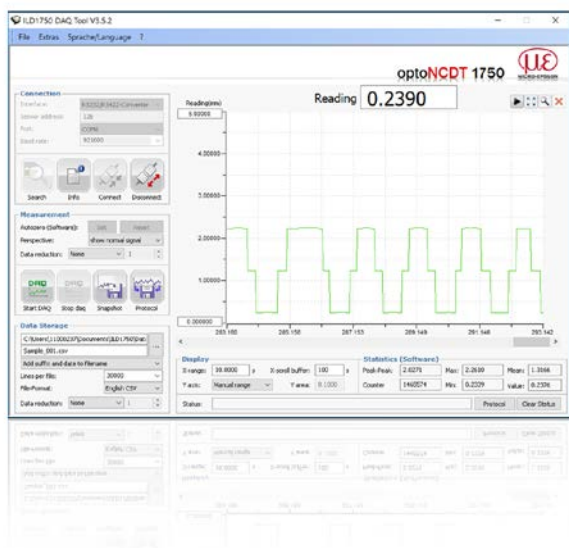
* d'autres longueurs de câble sur demande

Boîtier de protection

- SGH (tailles S et M)
- SGHF (tailles S et M)
- SGHF-HT

Câble de sortie et d'alimentation pour les températures jusqu'à 200 °C

- PC2300-3/OE/HT (3 m)
- PC2300-6/OE/HT (6 m)
- PC2300-9/OE/HT (9 m)
- PC2300-15/OE/HT (15 m)



optoNCDT Demo Tool

Un logiciel pour la configuration simple est inclus dans la livraison. Tous les paramètres peuvent être réglés aisément sur l'ordinateur au moyen d'un affichage sous Windows. Les paramètres seront alors envoyés au capteur via une liaison série et pourront également être sauvegardés. Le logiciel est disponible en tant que version à canal unique ou à canaux multiples. La connexion vers l'ordinateur est assurée par le câble de capteur correspondant et un convertisseur USB. [pour tous les capteurs ILD]

Téléchargement gratuit

Nous mettons à disposition gratuitement le logiciel, le pilote et les pilotes DLL documentés permettant une intégration simple des capteurs dans un logiciel client ou dans un logiciel déjà existant. Téléchargement gratuit du logiciel sous www.micro-epsilon.fr/download

Boîtier de protection pour l'utilisation dans l'environnement exigeant

Afin de protéger les capteurs laser dans les environnements rudes, la série optoNCDT dispose de boîtiers de protection adéquats. Trois modèles de boîtiers sont disponibles :

Modèle SGH :

Il s'agit là d'un boîtier fermé. Grâce à une fenêtre située sur la face avant du boîtier, le faisceau laser peut mesurer sans difficulté à travers le boîtier. Étanche, ce boîtier protège le capteur des solvants, huiles et détergents.

Modèle SGHF :

Doté d'une fenêtre et d'une connexion pneumatique, ce modèle est l'instrument idéal pour une utilisation à de hautes températures ambiantes. Grâce à son système de refroidissement par air comprimé, ce boîtier assure une protection parfaite du capteur.

Modèle SGHF-HT

Ce boîtier de protection refroidi à l'eau et doté d'une fenêtre et d'un raccord à air comprimé est conçu pour les tâches de mesure dans les températures ambiantes jusqu'à 200 °C.

Pour tous les capteurs à longue portée
optoNCDT 1710
optoNCDT 1750-500 et optoNCDT 1750-750
optoNCDT 2310
optoNCDT 2300-200

Température ambiante max. de 200 °C

Température d'eau de refroidissement $T(\text{max}) = 10\text{ °C}$

Débit d'eau min. $Q(\text{min}) = 3\text{ litres/min}$



SGHx ILD taille S (140x140x71 mm)
pour optoNCDT 1750 / 2300 dimensions 97x75 mm

SGHx ILD taille M (140x180x71 mm)
pour optoNCDT 1750 / 2300 dimensions 150x80 mm

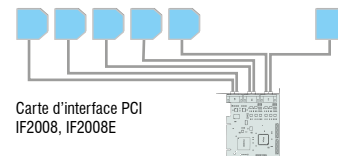
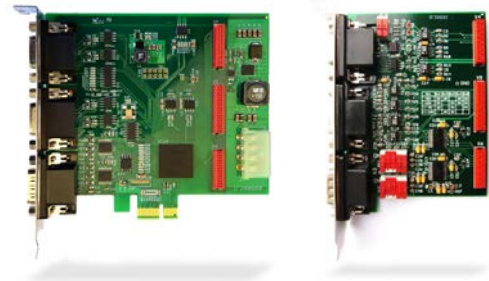


Carte d'interface IF2008PCI/IF2008 PCIe

La carte d'interface est conçue pour être intégrée dans les PC et permet une détection synchrone de 4 signaux de capteurs numériques et de 2 encodeurs. La carte d'extension IF2008E permet de détecter deux signaux de capteurs numériques, deux signaux de capteur analogiques ainsi que 8 signaux E/S. L'acquisition absolument synchrone des données joue un rôle important, en particulier pour les opérations consistant à mesurer la planéité ou l'épaisseur. Les données sont stockées dans une mémoire FIFO pour permettre un traitement PC en bloc ménageant les ressources.

Caractéristiques

- 4 signaux numériques et 2 encodeurs avec carte mère IF2008
- 2 signaux numériques, 2 signaux analogiques et 8 signaux E/S avec carte d'extension IF2008E
- Totalité de 6 signaux numériques, de 2 encodeurs, de 2 signaux analogiques et de 8 signaux E/S en combinaison avec l'IF2008
- Mémoire de données FIFO
- Acquisition synchrone des données



Convertisseur IF2001/USB, de RS422 en USB

Le convertisseur RS422/USB convertit les signaux numériques d'un capteur optique à laser en un paquet de données USB. Le capteur et le convertisseur sont connectés par le biais de l'interface RS422 du convertisseur. L'interface USB sort les données. Le convertisseur met en boucle d'autres signaux et fonctions tels que le laser on/off ainsi que la sortie de fonction. Les capteurs raccordés et le convertisseur sont paramétrables par le biais de logiciel.



IF2004/USB : convertisseur quadruple RS422/USB

Le convertisseur RS422/USB convertit les signaux numériques de jusqu'à 4 capteurs optiques en un paquet de données USB. Le convertisseur est équipé de 4 entrées et d'une sortie de déclenchement pour la connexion d'autres convertisseurs. Les données sont transmises via une interface USB. Les capteurs raccordés et le convertisseur sont paramétrables par le biais de logiciel.



Caractéristiques

- 4 signaux numériques via RS422
- 4 entrées de déclenchement, 1 sortie de déclenchement
- Acquisition synchrone des données
- Sortie de données via USB

Le contrôleur C-Box/2A pour une conversion et un calcul synchrone de jusqu'à 2 signaux de capteur

Le C-Box/2A pour la conversion numérique-analogique rapide de deux signaux d'entrée numériques ou pour le calcul de deux signaux de capteur numériques, est compatible avec les capteurs à triangulation laser optoNCDT 2300. La sortie des signaux de capteur se fait par le biais de deux sorties analogiques paramétrables, Ethernet ou USB. La commande du C-Box/2A et celle des capteurs connectés se font par le biais d'une interface web. En plus du calcul des fonctions de moyennage, il est possible de calculer l'épaisseur, le diamètre, le dénivelé et l'inclinaison. La conversion numérique-analogique s'effectue sur 16 bits et max. 70 kHz.



Capteurs et systèmes de mesure de Micro-Epsilon



Capteurs et systèmes pour le déplacement, la distance et la position



Capteurs et appareils de mesure de température sans contact



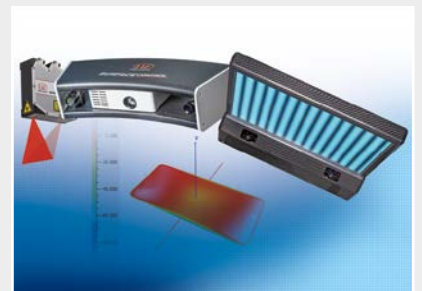
Systèmes de mesure et d'inspection pour les métaux, le plastique et le caoutchouc



Micromètres optiques, guides d'onde optique, amplificateurs de mesure



Capteurs pour la détection des couleurs, analyseurs DEL et spectrophotomètres



Mesure 3D pour l'inspection dimensionnelle et l'inspection de surface