



Mehr Präzision.

optoNCDT // Laser-Wegsensoren (Triangulation)





	Ideal für Serieneinsatz und OEM-Anwendungen
	Kompakte Sensor-Bauform mit integriertem Controller
	Messrate bis 4 kHz
	Analog-Ausgang Digital-Ausgang
	Trigger-Eingang / Teach-In Nullsetzen / Mastern
	Konfigurierbar über Web-Interface oder Plug & Play
	Applikationsspezifische Presets und individuelle Setups
ATC	Auto Target Compensation

Der optoNCDT1420 bietet eine einmalige Kombination aus Geschwindigkeit, Größe, Performance und Anwendungsvielfalt im Bereich der Kompakt-Triangulationssensoren. Der Sensor mit integriertem Controller findet Anwendung in beengten Bauräumen oder dynamischen Applikationen. Die wählbare Anschlussart, Kabel oder Pigtail, in Verbindung mit dem internen Controller reduziert den Installationsaufwand des Sensors auf ein Minimum. Die Auto-Target-Compensation (ATC) sorgt für eine stabile Ausregelung des Abstandssignals. Die leistungsstarke Optik des Sensors bildet den Lichtfleck scharf und sehr klein auf dem Messobjekt ab. Dadurch können selbst kleinste Bauteile oder minimale Details sicher erfasst werden.

Höchste Präzision auf kleinstem Raum

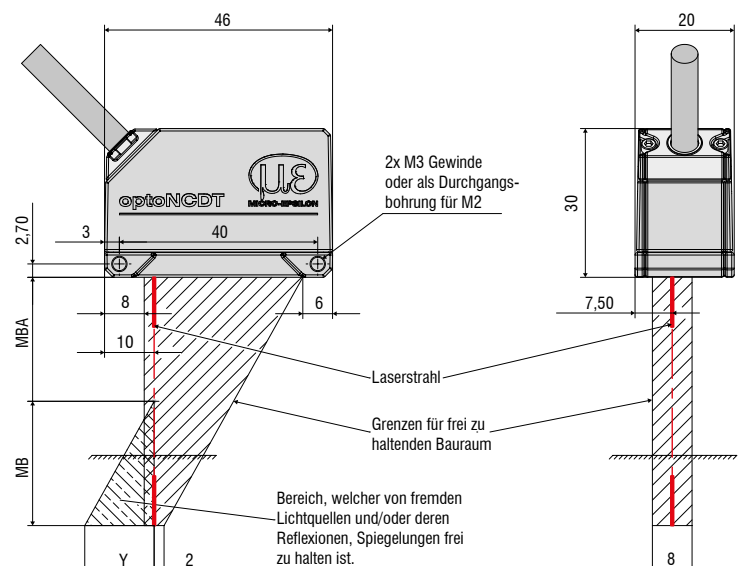
Die kompakte Bauform bei gleichzeitig geringem Gewicht öffnet neue Anwendungsgebiete. Analoge und digitale Ausgangssignale ermöglichen die Integration des Sensors in die Anlagen- oder Maschinensteuerung. Der Triangulationssensor erreicht eine hohe Messgenauigkeit bei Messraten von bis zu 4 kHz.

Einzigtiges Bedienkonzept, individuelle Ergebnisse

Die optoNCDT 1420 Modelle sind über ein erweitertes Webinterface bedienbar. Die Einstellung für die Messaufgabe kann schnell über vordefinierte Presets erfolgen. Über den Quality-Slider kann der Sensor für statische oder dynamische Prozesse angepasst werden.

In der Setupverwaltung können bis zu 8 benutzerspezifische Einstellungen des Sensors gespeichert und exportiert werden. Die Anzeige des Videosignals, Auswahl des Signalpeaks sowie eine frei einstellbare Signalmittelung erlauben die Optimierung seiner Messaufgabe. Über die ROI-Funktion (Region of Interest) können z.B. Störsignale im Hintergrund ausgeblendet werden. Der verbleibende Signalpeak wird dadurch optimal ausgegletet.

MB	MBA	Y
10	20	10
25	25	21
50	35	28
100	50	46
200	60	70
500	100	90



Modell	ILD1420-10	ILD1420-25	ILD1420-50	ILD1420-100	ILD1420-200	ILD1420-500							
Messbereich	10 mm	25 mm	50 mm	100 mm	200 mm	500 mm							
Messbereichsanfang MBA	20 mm	25 mm	35 mm	50 mm	60 mm	100 mm							
Messbereichsmittle MBM	25 mm	37,5 mm	60 mm	100 mm	160 mm	350 mm							
Messbereichsende MBE	30 mm	50 mm	85 mm	150 mm	260 mm	600 mm							
Linearität ¹⁾	≤ ±8 ... ≤ ±10 μm		≤ ±20 ... ≤ ±25 μm		≤ ±40 ... ≤ ±50 μm		≤ ±80 ... ≤ ±100 μm		≤ ±160 ... ≤ ±200 μm		≤ ±500 ... ≤ ±1000 μm		
	≤ ± 0,08 ... ≤ ± 0,1 % d.M.											≤ ± 0,1... ≤ ± 0,2 % d.M.	
Reproduzierbarkeit ²⁾	0,5 μm		1 μm		2 μm		4 μm		8 μm		20 ... 40 μm		
Messrate ³⁾	0,25 kHz / 0,5 kHz / 1 kHz / 2 kHz / 4 kHz												
Lichtquelle	Halbleiterlaser < 1 mW, 670 nm (rot)												
Zulässiges Fremdlicht	10.000 lx												
Lichtfleckdurchmesser ± 10 %	MBA	90 x 120 μm	100 x 140 μm	90 x 120 μm	750 x 1100 μm	750 x 1100 μm	750 x 1100 μm						
	MBM	45 x 40 μm	120 x 130 μm	230 x 240 μm									
	MBE	140 x 160 μm	390 x 500 μm	630 x 820 μm									
	kleinster Durchmesser	45 x 40 μm bei 24 mm	55 x 50 μm bei 31 mm	70 x 65 μm bei 42 mm	-	-	-						
Schutzart	IP65												
Laserschutzklasse	Klasse 2 nach DIN EN 60825-1 : 2008-05												
Temperaturstabilität	± 0,03 % d.M./°C												
Betriebstemperatur	0 ... +50 °C (nicht kondensierend)												
Lagertemperatur	-20 ... +70 °C (nicht kondensierend)												
Steuerungs-Ein- und Ausgänge	1x HTL Multifunktionseingang Trigger in / Nullsetzen / Mastern / Teachen (1x Fehlerausgang npn, pnp, push pull)												
Messwertausgang analog	4 ... 20 mA (1 ... 5 V mit Kabel PCF1420-3/U); 12 bit; frei skalierbar innerhalb des Messbereiches ⁴⁾												
Messwertausgang digital	RS422 / 16 bit												
Vibration	20 g / 20 ... 500 Hz (nach IEC 60068-2-6)												
Schock	15 g / 6 ms / 3 Achsen (nach IEC 60068-2-29)												
Gewicht mit 3 m Kabel	ca. 145 g												
Gewicht mit Pigtail	ca. 60 g												
Anzeigen	2 x 3 Farb-LED für Power und Status												
Bedienung TASTE	Select Taste für Zero / Teachen / Werkseinstellung												
Bedienung Webinterface	Applikationsspezifische Presets; Peakauswahl; Videosignal; frei wählbare Mittelungen; Datenreduktion; Setupverwaltung ⁵⁾												
Versorgungsspannung	11 ... 30 VDC												
Leistungsaufnahme	< 2 W (24 V)												
Sensorkabel	3 m integriert, offene Enden												
	0,3 m Pigtail mit 12-pol. M12-Stecker												
Elektronik	integrierter Signalprozessor												
Elektromagnetische Verträglichkeit (EMV)	EN 61 000-6-3 / DIN EN 61326-1 (Klasse B) EN 61 000-6-2 / DIN EN 61326-1												

d.M. = des Messbereichs; Alle Angaben gelten für weiße, diffus reflektierende Oberflächen (Referenz Keramik);

MBA = Messbereichsanfang; MBM = Messbereichsmittle; MBE = Messbereichsende

¹⁾ Werte gelten von 0 - 50 % d.M. bzw. 50 - 100 % d.M.; ²⁾ Messrate 2 kHz, Median 9;

³⁾ Werkseinstellung 2 kHz; Ändern der Werkseinstellungen erfordert IF2001/USB Konverter (optional erhältlich)

⁴⁾ D/A-Wandlung erfolgt mit 12 bit; ⁵⁾ Anschluss an PC über IF2001/USB (optional erhältlich)

Zubehör für alle optoNCDT Serien**Netzteil**

- PS 2020 (Netzgerät 24 V / 2,5 A; Eingang 100-240 VAC, Ausgang 24 VDC / 2,5 A; Montage auf symmetrischer Normschiene 35 mm x 7,5 mm, DIN 50022)

Controllereinheit für Verrechnung und Signalwandlung

- C-Box/2A (Controller zur Wandlung und Verrechnung von bis zu 2 Sensorsignalen)

Interfacekarte

- IF2008 (Interfacekarte zur Verrechnung mehrerer Sensor-Signale; Analog- und Digitalschnittstellen)

USB-Konverter

- IF2001/USB RS422/USB Konverter
(Konverter für digitale Signale in USB)

USB-Konverter

- IF2004/USB 4-fach RS422/USB Konverter
(Konverter für bis zu 4 digitale Signale in USB)

Zubehör optoNCDT 1320/1420/1402CL1**Versorgungs- und Ausgangskabel, schleppkettentauglich**

- PCF1420-1/I (1 m, Ausgang 4 ... 20 mA)
 - PCF1420-1/I(01) (1 m, Ausgang 4...20 mA)
 - PCF1420-3/I (3 m, Ausgang 4 ... 20 mA)
 - PCF1420-6/I (6 m, Ausgang 4 ... 20 mA)
 - PCF1420-10/I (10 m, Ausgang 4 ... 20 mA)
 - PCF1420-15/I (15 m, Ausgang 4 ... 20 mA)
 - PCF1420-3/U (3 m, mit integr. Widerstand, Ausgang 1 ... 5 VDC)*
 - PCF1420-6/U (6 m, mit integr. Widerstand, Ausgang 1 ... 5 VDC)*
 - PCF1420-10/U (10 m, mit integr. Widerstand, Ausgang 1 ... 5 VDC)*
 - PCF1420-15/U (15 m, mit integr. Widerstand, Ausgang 1 ... 5 VDC)*
 - PCF1420-3/IF2008 (3 m, Schnittstellen- und Versorgungskabel)
 - PCF1420-6/IF2008 (6 m, Schnittstellen- und Versorgungskabel)
 - PCF1420-10/IF2008 (10 m, Schnittstellen- und Versorgungskabel)
- * auf Anfrage mit Ausgang 2 ... 10 VDC lieferbar

Versorgungs- und Ausgangskabel, robotertauglich

(optional mit 90° Stecker)

- PCR 1402-3/I (3 m)
- PCR 1402-6/I (6 m)
- PCR 1402-8/I (8 m)

Zubehör optoNCDT 1610/1630**Versorgungs- und Ausgangskabel**

- PC 1605-3 (3 m)
- PC 1605-6 (6 m)
- PC 1607-5/BNC (5 m, mit BNC-Stecker)

Zubehör optoNCDT 1750/1750LL/1700BL**Versorgungs- und Ausgangskabel, schleppkettentauglich**

- PC 1700-3 (3 m)
- PC 1700-10 (10 m)
- PC 1700-10/IF2008 (10 m, für Betrieb mit IF2008)
- PC 1700-3/T (3 m, für Betrieb und Triggerbox)
- PC 1700-10/T (10 m, für Betrieb und Triggerbox)
- PC 1700-3/USB (3 m, mit USB-RS422-Konverter, Versorgung 90 ... 230 VAC)

Versorgungs- und Ausgangskabel, robotertauglich

- PCR 1700-5 (5 m)
- PCR 1700-10 (10 m)

Versorgungs- und Ausgangskabel für Temperaturen bis 200°C

- PC1700-3/OE/HT (3 m)
- PC1700-6/OE/HT (6 m)
- PC1700-15/OE/HT (15 m)

Schutzgehäuse

- SGH (Größe S und M)
- SGHF (Größe S und M)
- SGHF-HT

Zubehör optoNCDT 2300/2300LL/2300BL**Versorgungs- und Ausgangskabel**

- PC 2300-0,5Y (Verbindungskabel zu PC oder SPS; für den Betrieb ist zusätzlich ein PC2300-3/SUB-D erforderlich)
- PC 2300-3/SUB-D (3 m, für den Betrieb ist zusätzlich ein PC2300-0,5Y erforderlich)
- PC 2300-3/IF2008 (Schnittstellen- und Versorgungskabel)
- PC 2300-3/OE (3 m)
- PC 2300-6/OE (6 m)
- PC 2300-9/OE (9 m)
- PC 2300-15/OE (15 m)

* weitere Kabellängen auf Anfrage erhältlich

Schutzgehäuse

- SGH (Größe S und M)
- SGHF (Größe S und M)
- SGHF-HT

Versorgungs- und Ausgangskabel für Temperaturen bis 200°C

- PC2300-3/OE/HT (3 m)
- PC2300-6/OE/HT (6 m)
- PC2300-9/OE/HT (9 m)
- PC2300-15/OE/HT (15 m)



optoNCDT Demo Tool

Im Lieferumfang ist eine Software zur einfachen Konfiguration des Sensors enthalten. Alle Einstellungen lassen sich bequem über eine Windows-Oberfläche am PC durchführen. Die Sensorparameter werden über den seriellen Port an den Sensor übergeben und können bei Bedarf auch gespeichert werden. Die Software ist als Einkanal- und Mehrkanalversion erhältlich. Die Verbindung zum PC wird über das jeweilige Sensorkabel mit einem USB Konverter hergestellt.
[für alle ILD Sensoren]

Kostenloser Download

Software, Treiber und dokumentierte Treiber-DLL zur einfachen Einbindung der Sensoren in vorhandene oder selbst erstellte Software erhalten Sie kostenlos unter www.micro-epsilon.de/download

Schutzgehäuse für den Einsatz bei anspruchsvollem Umfeld

Zum Schutz der optoNCDT Lasersensoren in rauer Umgebung sind passende Schutzgehäuse erhältlich. Es existieren 3 verschiedene Ausführungen:

Ausführung SGH:

Das Schutzgehäuse SGH ist geschlossen. Durch ein frontseitig verbautes Fenster misst der Laserstrahl ungehindert durch das Schutzgehäuse. Das wasserdichte Gehäuse schützt den Sensor vor Lösungs- und Reinigungsmitteln.

Ausführung SGHF:

Diese Ausführung mit Fenster und Druckluftanschluss ist ideal bei hohen Umgebungstemperaturen. Die integrierte Druckluftkühlung des Gehäuses bietet optimalen Schutz für den Sensor.

Ausführung SGHF-HT

Dieses wassergekühlte Schutzgehäuse mit Fenster und Druckluftanschluss ist konzipiert für Messaufgaben mit Umgebungstemperaturen bis 200°C.

Geeignet für alle Long-Range-Sensoren

optoNCDT 1710

optoNCDT 1750-500 und optoNCDT 1750-750

optoNCDT 2310

optoNCDT 2300-200

Maximale Umgebungstemperatur 200°C

Maximale Kühlwassertemperatur $T(\max) = 10^\circ\text{C}$

Minimum Wasserdurchfluss $Q(\min) = 3 \text{ Liter/min}$



SGHx ILD Größe S (140 x 140 x 71 mm)

für optoNCDT 1750 / 2300 mit Baugröße 97 x 75 mm

SGHx ILD Größe M (140 x 180 x 71 mm)

für optoNCDT 1750 / 2300 mit Baugröße 150 x 80 mm



IF2008 - PCI Interfacekarte

Die Interfacekarte IF2008 ist konzipiert für den Einbau in PCs und ermöglicht die synchrone Erfassung von 4 digitalen Sensorsignalen und 2 Encoder. Mit der Erweiterungskarte IF2008E können 2 digitale Sensorsignale, 2 analoge Sensorsignale sowie 8 I/O-Signale erfasst werden. Besonders bei der Planitäts- oder Dickenmessung spielt die absolut synchrone Datenaufnahme eine wichtige Rolle. Die Daten werden in einem FIFO-Speicher abgelegt, um eine ressourcenschonende blockweise Verarbeitung im PC zu ermöglichen.

Besonderheiten

- 4 digitale Signale und 2 Encoder mit IF2008 Basisplatine
- 2 digitale Signale, 2 analoge Signale und 8 I/O Signale mit IF2008E - Erweiterungskarte
- In Verbindung mit IF2008E insgesamt 6 digitale Signale, 2 Encoder, 2 analoge Signale und 8 I/O Signale
- FIFO-Datenspeicher
- Synchrone Datenaufnahme



IF2001/USB: Konverter von RS422 auf USB

Der RS422/USB Konverter wandelt die digitalen Signale eines laseroptischen Sensors in ein USB-Datenpaket um. Hierzu wird der Sensor mit der RS422-Schnittstelle des Konverters verbunden. Die Daten werden über die USB-Schnittstelle ausgegeben, weitere Signale und Funktionen wie Laser On/Off, Schaltsignale sowie der Funktionsausgang werden vom Konverter durchgeschleust. Der Konverter sowie die angeschlossenen Sensoren sind über Software parametrierbar.



IF2004/USB: 4-fach Konverter von RS422 auf USB

Der RS422/USB Konverter wandelt die digitalen Signale von bis zu 4 optischen Sensoren in ein USB Datenpaket um. Der Konverter verfügt über 4 Triggereingänge sowie einen Triggerausgang zur Anbindung weiterer Konverter. Die Daten werden über eine USB Schnittstelle ausgegeben. Der Konverter sowie die angeschlossenen Sensoren sind über Software parametrierbar.

Besonderheiten

- 4 digitale Signale über RS422
- 4 Triggereingänge, 1 Triggerausgang
- Synchrone Datenaufnahme
- Datenausgabe über USB



C-Box/2A Controller zur Wandlung und Verrechnung von bis zu 2 Sensorsignalen

Die C-Box/2A wird zur schnellen D/A-Wandlung von zwei digitalen Eingangssignalen oder zur Verrechnung von zwei digitalen Sensorsignalen eingesetzt und ist kompatibel mit den Lasertriangulationssensoren optoNCDT 2300. Die Ausgabe der Sensorsignale erfolgt über zwei parametrierbare Analogausgänge, Ethernet oder USB. Die Bedienung der C-Box/2A sowie der angeschlossenen Sensoren erfolgt über ein Webinterface. Neben Mittelungsfunktionen können Dicke, Durchmesser, Stufe oder Neigung berechnet werden. Die D/A-Wandlung erfolgt mit 16 Bit und maximal 70 kHz.



Sensoren und Systeme von Micro-Epsilon



Sensoren und Systeme für Weg, Position und Dimension



Sensoren und Messgeräte für berührungslose Temperaturmessung



Mess- und Prüfanlagen zur Qualitätssicherung



Optische Mikrometer, Lichtleiter, Mess- und Prüfverstärker



Sensoren zur Farberkennung, LED Analyser und Inline-Farbspektrometer



Technische Endoskopie, Lichtquellen