



# Plus de Précision.

**optoNCDT** // Capteurs de déplacement à triangulation laser





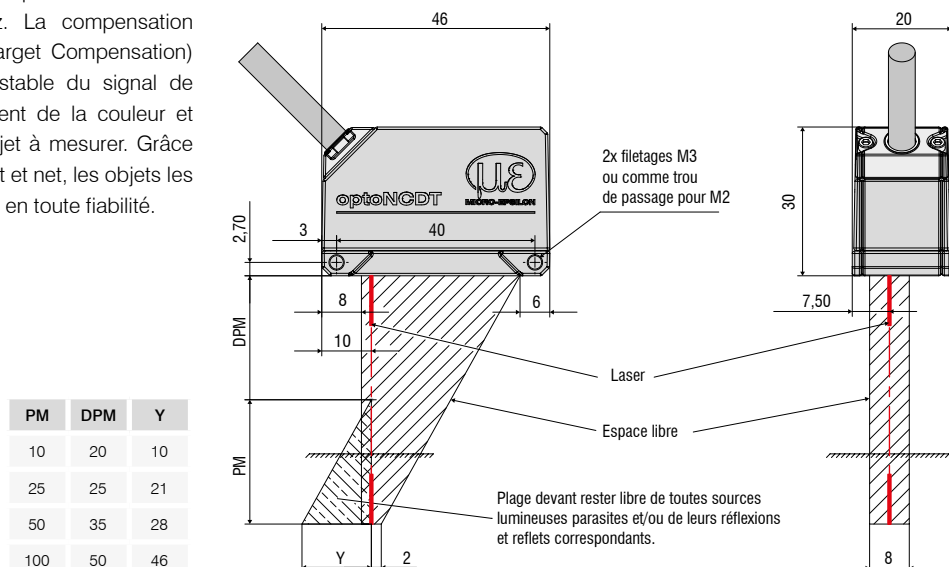
	<b>Idéal pour les applications s�rieelles et OEM</b>
	<b>Bo�tier compact avec contr�leur int�gr�e</b>
	<b>Fr�quence de mesure r�glable jusqu'� 2 kHz</b>
	<b>Sortie analogique Sortie num�rique</b>
	<b>Entr�e trigger Teach-In</b>
	<b>Plug &amp; Play</b>
	<b>Presets en fonction de l'application pour l'ajustage rapide du capteur</b>
<b>ATC</b>	<b>Auto Target Compensation</b>

Le capteur   triangulation laser optoNCDT 1320 est con u de fa on compacte pour l'entr e dans la technique de mesure pr cise. La s rie est utilis e pour la d tection du d placement, de la distance et de la position. Le contr leur int gr  dans le bo tier rend la proc dure d'installation tr s simple. Gr ce   son design tr s compact, le capteur peut  tre  galement int gr  dans les espaces d'installation r duits. Compte tenu de son petit poids, l'optoNCDT 1320 est id al pour les applications soumises   des acc l rations  lev es telles que celles de bras robotiques ou des automates d' quipement.

L'optoNCDT 1320 offre une pr cision de mesure  lev e et une fr quence de mesure ajustable jusqu'  2kHz. La compensation auto cible (ATC Auto Target Compensation) assure une r gulation stable du signal de distance ind pendamment de la couleur et de la luminosit  de l'objet   mesurer. Gr ce au spot de mesure r duit et net, les objets les plus petits sont d tect s en toute fiabilit .

#### Le concept de commande unique permet Plug & Play

Une mise en service imm diate est possible par le biais d'une commande multifonction sur le capteur. Les param tres avanc s de capteur sont ex cut s en option par une interface web intuitive. Les presets pr d finis permettent de r gler la t che de mesure rapidement. Les presets « Standard », « Changements de surface » et « Mat riau avec p n tration » permettent des r sultats de mesures pr cis sans optimisation compliqu e. Le capteur peut  tre adapt  aux processus statiques ou dynamiques   l'aide du curseur Quality.



Modèle		ILD1320-10	ILD1320-25	ILD1320-50	ILD1320-100
Plage de mesure		10 mm	25 mm	50 mm	100 mm
Début de plage de mesure	DPM	20 mm	25 mm	35 mm	50 mm
Centre de plage de mesure	CPM	25 mm	37,5 mm	60 mm	100 mm
Fin de plage de mesure	FPM	30 mm	50 mm	85 mm	150 mm
Linéarité		12 µm	30 µm	60 µm	120 µm
		≤ ± 0,12 % d.p.m.			
Répétabilité <sup>1)</sup>		1 µm	2,5 µm	5 µm	10 µm
Fréquence de mesure <sup>2)</sup>		0,25 kHz / 0,5 kHz / 1 kHz / 2 kHz			
Source lumineuse		laser semi-conducteur < 1 mW, 670 nm (rouge)			
Lumière parasite admissible		10.000 lx			
Diamètre du spot de lumière ± 10 %	DPM	90 x 120 µm	100 x 140 µm	90 x 120 µm	750 x 1100 µm
	CPM	45 x 40 µm	120 x 130 µm	230 x 240 µm	
	FPM	140 x 160 µm	390 x 500 µm	630 x 820 µm	
	plus petit diamètre	45 x 40 µm avec 24 mm	55 x 50 µm avec 31 mm	70 x 65 µm avec 42 mm	-
Type de protection		IP65			
Classe de protection laser		classe 2 selon DIN EN 60825-1 : 2008-05			
Résistance thermique		± 0,03% d.p.m./°C			
Température de service		0 ... +50 °C (non condensée)			
Température de stockage		-20 ... +70 °C (non condensée)			
Entrées/sorties de la commande		1x HTL laser on/off; 1 x HTL entrée multifonction Trigger in / remise à zéro / mastering / teach (1x sortie d'erreur npn, pnp, push pull)			
Sortie de la valeur de mesure	analogique	4...20 mA; 12 bit; à l'échelle libre au sein de la plage de mesure <sup>3)</sup>			
	numérique	RS422 / 16 bit			
Traitement de signal		14 bit			
Vibration		20 g / 20 ... 500 Hz (selon IEC 60068-2-6)			
Choc		15 g / 6 ms / 3 axes (selon IEC 60068-2-29)			
Poids	sans câble	env. 30 g			
	avec 3 m de câble	env. 145 g			
Affichage		2 x 3 DEL de couleur pour alimentation (power) et statut			
Maniement	Touche	Touche Select pour zéro / teach / réglages usine			
	Interface web	Presets sélectionnables <sup>4)</sup>			
Tension d'alimentation		11 ... 30 VDC			
Puissance consommée		< 2 W (24 V)			
Câble de capteur		3 m intégrés, extrémités ouvertes			
Electronique		processeur de signaux intégré			
Compatibilité électromagnétique (CEM)		EN 61 000-6-3 / DIN EN 61326-1 (classe B) EN 61 000-6-2 / DIN EN 61326-1			

d.p.m. = de la plage de mesure; toutes les données sont valables pour les surfaces blanches à réflexion diffuse (référence céramique)

DPM = Début de la plage de mesure; CPM = Centre de la plage de mesure; FPM = Fin de la plage de mesure

<sup>1)</sup> Fréquence de mesure 1 kHz, médiane de 9 <sup>2)</sup> Réglages usine 1 kHz; la modification des réglages usine exige le convertisseur IF2001/USB (disponible en option);

<sup>3)</sup> La conversion numérique-analogique s'effectue sur 12 bits; <sup>4)</sup> Connexion PC par le biais de IF2001/USB (disponible en option)

**Accessoires pour toutes les séries optoNCDT****Bloc d'alimentation**

- PS 2020 (Bloc-secteur 24 V / 2,5 A; entrée 100 ... 240 VAC, sortie 24 VDC / 2,5 A; montage sur rail standard symétrique 35 mm x 7,5 mm, DIN 50022)

**Unité de contrôleur pour le calcul et la conversion des signaux**

- C-Box/2A (contrôleur pour une conversion et un calcul synchrone de jusqu'à 2 signaux de capteur)

**Carte d'interface**

- IF2008 pour acquisition de données synchrones

**Convertisseur USB**

- Convertisseur IF2001/USB RS422/USB (convertisseur pour les signaux numériques en USB)

**Convertisseur USB**

- Convertisseur RS422/USB quadruple IF2004/USB (convertisseur pour jusqu'à 4 signaux numériques en USB)

**Accessoires optoNCDT 1320 / 1420 / 1402CL1****Câble de sortie et d'alimentation, adapté aux chaînes d'entraînement à chenille**

- PCF1420-1/I (1 m, sortie 4...20 mA)
- PCF1420-1/I(01) (1 m, sortie 4...20 mA)
- PCF1420-3/I (3 m, sortie 4...20 mA)
- PCF1420-6/I (6 m, sortie 4...20 mA)
- PCF1420-10/I (10 m, sortie 4...20 mA)
- PCF1420-15/I (15 m, sortie 4...20 mA)
- PCF1420-3/U (3 m, avec résistance intégr., sortie 1...5 VDC)\*
- PCF1420-6/U (6 m, avec résistance intégr., sortie 1...5 VDC)\*
- PCF1420-10/U (10 m, avec résistance intégr., sortie 1...5 VDC)\*
- PCF1420-15/U (15 m, avec résistance intégr., sortie 1...5 VDC)\*
- PC 1420-3/IF2008 (3 m, câble d'interface et d'alimentation)
- PC 1420-6/IF2008 (6 m, câble d'interface et d'alimentation)
- PC 1420-10/IF2008 (10 m, câble d'interface et d'alimentation)

\* disponible avec sortie 2...10 VDC sur demande

**Câble d'alimentation et de sortie, adapté aux robots**

(optionnellement avec fiche à 90°)

- PCR 1402-3/I (3 m)
- PCR 1402-6/I (6 m)
- PCR 1402-8/I (8 m)

**Accessoires optoNCDT 1610/1630****Câble de sortie et d'alimentation**

- PC 1605-3 (3 m)
- PC 1605-6 (6 m)
- PC 1607-5/BNC (5 m, avec connecteur BNC)

**Accessoires optoNCDT 1750/1750LL/1700BL****Câble de sortie et d'alimentation, adapté aux chaînes d'entraînement à chenille**

- PC 1700-3 (3 m)
- PC 1700-10 (10 m)
- PC 1700-10/IF2008 (10 m, pour utilisation avec IF2008)
- PC 1700-3/T (3 m, pour service et boîtier de déclenchement)
- PC 1700-10/T (10 m, pour service et boîtier de déclenchement)
- PC 1700-3/USB (3 m, avec convertisseur USB/RS422, alimentation 90 ... 230 VAC)

**Câble de sortie et d'alimentation, adapté aux robots**

- PCR 1700-5 (5 m)
- PCR 1700-10 (10 m)

**Câble de sortie et d'alimentation pour les températures jusqu'à 200 °C**

- PC1700-3/OE/HT (3 m)
- PC1700-6/OE/HT (6 m)
- PC1700-15/OE/HT (15 m)

**Boîtier de protection**

- SGH (tailles S et M)
- SGHF (tailles S et M)
- SGHF-HT

**Accessoires optoNCDT 2300/2300LL/2300BL****Câble de sortie et d'alimentation**

- PC 2300-0,5Y (câble de raccordement pour PC/PLC; câble PC2300-3/SUB-D également nécessaire)
- PC 2300-3/SUB-D (3 m, câble PC2300-0,5Y également nécessaire)
- PC 2300-3/IF2008 (câble d'interface et d'alimentation)
- PC 2300-3/OE (3 m)
- PC 2300-6/OE (6 m)
- PC 2300-9/OE (9 m)
- PC 2300-15/OE (15 m)

\* d'autres longueurs de câble sur demande

**Boîtier de protection**

- SGH (tailles S et M)
- SGHF (taille S et M)
- SGHF-HT

**Câble de sortie et d'alimentation pour les températures jusqu'à 200 °C**

- PC2300-3/OE/HT (3 m)
- PC2300-6/OE/HT (6 m)
- PC2300-9/OE/HT (9 m)
- PC2300-15/OE/HT (15 m)



### optoNCDT Demo Tool

Un logiciel pour la configuration simple est inclus dans la livraison. Tous les paramètres peuvent être réglés aisément sur l'ordinateur au moyen d'un affichage sous Windows. Les paramètres seront alors envoyés au capteur via une liaison série et pourront également être sauvegardés. Le logiciel est disponible en tant que version à canal unique ou à canaux multiples. La connexion vers l'ordinateur est assurée par le câble de capteur correspondant et un convertisseur USB.

[pour tous les capteurs ILD]

### Téléchargement gratuit

Nous mettons à disposition gratuitement le logiciel, le pilote et les pilotes DLL documentés permettant une intégration simple des capteurs dans un logiciel client ou dans un logiciel déjà existant. Téléchargement gratuit du logiciel sous [www.micro-epsilon.fr/download](http://www.micro-epsilon.fr/download)

### Boîtier de protection pour l'utilisation dans l'environnement exigeant

Afin de protéger les capteurs laser dans les environnements rudes, la série optoNCDT dispose de boîtiers de protection adéquats. Trois modèles de boîtiers sont disponibles :

#### Modèle SGH :

Il s'agit là d'un boîtier fermé. Grâce à une fenêtre située sur la face avant du boîtier, le faisceau laser peut mesurer sans difficulté à travers le boîtier. Étanche, ce boîtier protège le capteur des solvants, huiles et détergents.

#### Modèle SGHF :

Doté d'une fenêtre et d'une connexion pneumatique, ce modèle est l'instrument idéal pour une utilisation à de hautes températures ambiantes. Grâce à son système de refroidissement par air comprimé, ce boîtier garantit une protection parfaite du capteur.

#### Modèle SGHF-HT

Ce boîtier de protection refroidi à l'eau et doté d'une fenêtre et d'un raccord à air comprimé est conçu pour les tâches de mesure dans les températures ambiantes jusqu'à 200 °C.

Pour tous les capteurs à longue portée  
 optoNCDT 1710  
 optoNCDT 1750-500 et optoNCDT 1750-750  
 optoNCDT 2310  
 optoNCDT 2300-200

Température ambiante max. de 200 °C

Température d'eau de refroidissement  $T(\max) = 10\text{ °C}$

Débit d'eau min.  $Q(\min) = 3\text{ litres/min}$



**SGHx ILD taille S (140x140x71 mm)**  
 pour optoNCDT 1750 / 2300 dimensions 97x75 mm

**SGHx ILD taille M (140x180x71 mm)**  
 pour optoNCDT 1750 / 2300 dimensions 150x80 mm



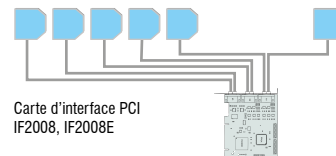


### Carte d'interface PCI - IF2008

La carte d'interface IF2008 est conçue pour être intégrée dans les PC et permet une détection synchrone de 4 signaux de capteurs numériques et de 2 encodeurs. La carte d'extension IF2008E permet de détecter deux signaux de capteurs numériques, deux signaux de capteur analogiques ainsi que 8 signaux E/S. L'acquisition absolument synchrone des données joue un rôle important, en particulier pour les opérations consistant à mesurer la planéité ou l'épaisseur. Les données sont stockées dans une mémoire FIFO pour permettre un traitement PC en bloc ménageant les ressources.

#### Caractéristiques

- 4 signaux numériques et 2 encodeurs avec carte mère IF2008
- 2 signaux numériques, 2 signaux analogiques et 8 signaux E/S avec carte d'extension IF2008E
- Totalité de 6 signaux numériques, de 2 encodeurs, de 2 signaux analogiques et de 8 signaux E/S en combinaison avec l'IF2008
- Mémoire de données FIFO
- Acquisition synchrone des données



### Convertisseur IF2001/USB, de RS422 en USB

Le convertisseur RS422/USB convertit les signaux numériques d'un capteur optique à laser en un paquet de données USB. Le capteur et le convertisseur sont connectés par le biais de l'interface RS422 du convertisseur. L'interface USB sort les données. Le convertisseur met en boucle d'autres signaux et fonctions tels que le laser on/off ainsi que la sortie de fonction. Les capteurs raccordés et le convertisseur sont paramétrables par le biais de logiciel.



### IF2004/USB : convertisseur quadruple RS422/USB

Le convertisseur RS422/USB convertit les signaux numériques de jusqu'à 4 capteurs optiques en un paquet de données USB. Le convertisseur est équipé de 4 entrées et d'une sortie de déclenchement pour la connexion d'autres convertisseurs. Les données sont transmises via une interface USB. Les capteurs raccordés et le convertisseur sont paramétrables par le biais de logiciel.

#### Caractéristiques

- 4 signaux numériques via RS422
- 4 entrées de déclenchement, 1 sortie de déclenchement
- Acquisition synchrone des données
- Sortie de données via USB



### Le contrôleur C-Box/2A pour une conversion et un calcul synchrone de jusqu'à 2 signaux de capteur

Le C-Box/2A pour la conversion numérique-analogique rapide de deux signaux d'entrée numériques ou pour le calcul de deux signaux de capteur numériques, est compatible avec les capteurs à triangulation laser optoNCDT 2300. La sortie des signaux de capteur se fait par le biais de deux sorties analogiques paramétrables, Ethernet ou USB. La commande du C-Box/2A et celle des capteurs connectés se font par le biais d'une interface web. En plus du calcul des fonctions de moyennage, il est possible de calculer l'épaisseur, le diamètre, le dénivelé et l'inclinaison. La conversion numérique-analogique s'effectue sur 16 bits et max. 70 kHz.



## Vue d'ensemble des capteurs et systèmes de mesure de Micro-Epsilon



Capteurs de déplacement, de distance, de longueur et de position



Capteurs et systèmes de mesure de température sans contact (pyromètres)



Installations de mesure et de contrôle pour l'assurance qualité



Micromètres optiques



Capteurs de couleurs pour DEL et surfaces



Capteurs de profil à ligne laser par triangulation 2D/3D