



# Mehr Präzision.

optoNCDT // Laser-Wegsensoren (Triangulation)





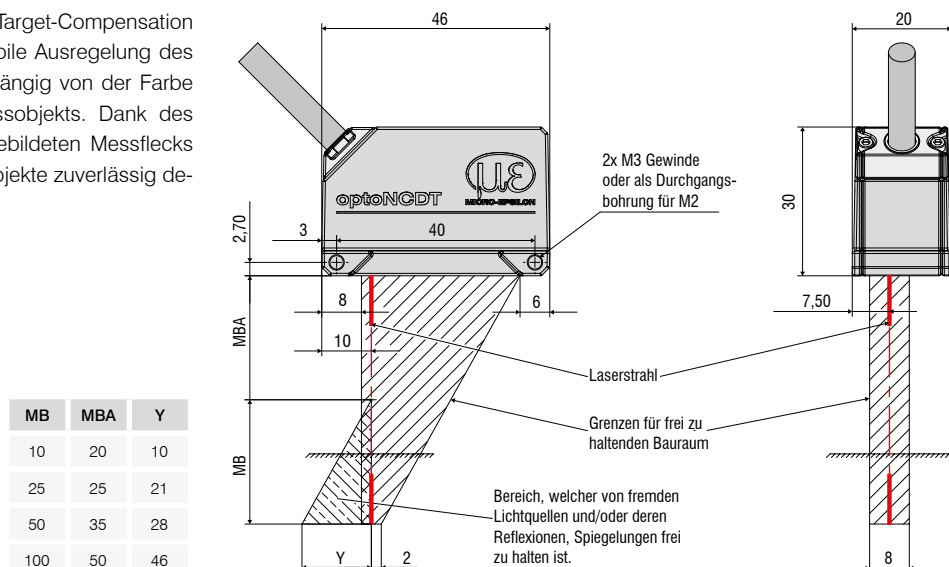
	<b>Ideal für Serieneinsatz und OEM-Anwendungen</b>
	<b>Kompakte Sensor-Bauform mit integriertem Controller</b>
	<b>Messrate bis 2 kHz</b>
	<b>Analog-Ausgang Digital-Ausgang</b>
	<b>Trigger-Eingang Teach-In</b>
	<b>Plug &amp; Play über Funktionstaste</b>
	<b>Applikationsspezifische Presets für schnelle Einstellung des Sensors</b>
<b>ATC</b>	<b>Auto Target Compensation</b>

Der optoNCDT 1320 ist ein Laser-Triangulationssensor in Kompaktbauweise für den Einstieg in die präzise Messtechnik. Die Baureihe wird zur Erfassung von Weg, Abstand und Position eingesetzt. Der Controller ist im Gehäuse integriert, was den Installationsaufwand erheblich vereinfacht. Dank der äußerst kompakten Bauform kann der Sensor auch in beengte Bauräume integriert werden. Aufgrund des geringen Gewichts eignet sich der optoNCDT 1320 hervorragend für Anwendungen, bei denen hohe Beschleunigungen wirken wie z.B. am Roboterarm oder in Bestückungsautomaten.

Der optoNCDT 1320 bietet eine hohe Messgenauigkeit und eine einstellbare Messrate bis zu 2 kHz. Die Auto-Target-Compensation (ATC) sorgt für eine stabile Ausregelung des Abstandssignals, unabhängig von der Farbe und Helligkeit des Messobjekts. Dank des kleinen und scharf abgebildeten Messflecks können auch kleinste Objekte zuverlässig detektiert werden.

#### Plug & Play dank einzigartigem Bedienkonzept

Die optoNCDT 1320 Modelle ermöglichen eine Sofortinbetriebnahme mit der Multifunktions-taste am Sensor. Weitere Sensoreinstellungen können über das Webinterface vorgenommen werden. Die Einstellung für die Messaufgabe kann schnell über vordefinierte Presets erfolgen. Mit den Presets „Standard“, „wechselnde Oberflächen“ und „Material mit Eindringen“ erzielt man präzise Messergebnisse ohne aufwendige Optimierung. Über den Quality-Slider kann der Sensor für statische oder dynamische Prozesse angepasst werden.



Modell		ILD1320-10	ILD1320-25	ILD1320-50	ILD1320-100
Messbereich		10 mm	25 mm	50 mm	100 mm
Messbereichsanfang	MBA	20 mm	25 mm	35 mm	50 mm
Messbereichsmitte	MBM	25 mm	37,5 mm	60 mm	100 mm
Messbereichsende	MBE	30 mm	50 mm	85 mm	150 mm
Linearität		$\leq \pm 12 \mu\text{m}$	$\leq \pm 30 \mu\text{m}$	$\leq \pm 60 \mu\text{m}$	$\leq \pm 120 \mu\text{m}$
		$\leq \pm 0,12 \% \text{ d.M.}$			
Reproduzierbarkeit <sup>1)</sup>		1 $\mu\text{m}$	2,5 $\mu\text{m}$	5 $\mu\text{m}$	10 $\mu\text{m}$
Messrate <sup>2)</sup>		0,25 kHz / 0,5 kHz / 1 kHz / 2 kHz			
Lichtquelle		Halbleiterlaser <1 mW, 670 nm (rot)			
Zulässiges Fremdlicht		10.000 lx			
Lichtfleck- durchmesser $\pm 10 \%$	MBA	90 x 120 $\mu\text{m}$	100 x 140 $\mu\text{m}$	90 x 120 $\mu\text{m}$	750 x 1100 $\mu\text{m}$
	MBM	45 x 40 $\mu\text{m}$	120 x 130 $\mu\text{m}$	230 x 240 $\mu\text{m}$	
	MBE	140 x 160 $\mu\text{m}$	390 x 500 $\mu\text{m}$	630 x 820 $\mu\text{m}$	
	kleinster Durchmesser	45 x 40 $\mu\text{m}$ bei 24 mm	55 x 50 $\mu\text{m}$ bei 31 mm	70 x 65 $\mu\text{m}$ bei 42 mm	-
Schutzart		IP65			
Laserschutzklasse		Klasse 2 nach DIN EN 60825-1 : 2008-05			
Temperaturstabilität		$\pm 0,03 \% \text{ d.M./}^\circ\text{C}$			
Betriebstemperatur		0 ... +50 °C (nicht kondensierend)			
Lagertemperatur		-20 ... +70 °C (nicht kondensierend)			
Steuerungs-Ein- und Ausgänge		1x HTL Laser on/off; 1 x HTL Multifunktionseingang Trigger in / Nullsetzen / Mastern / Teachen (1x Fehlerausgang npn, pnp, push pull)			
Messwert- ausgang	analog	4 ... 20 mA; 12 bit; frei skalierbar innerhalb des Messbereiches <sup>3)</sup>			
	digital	RS422 / 16 bit			
Signalverarbeitung		14 bit			
Vibration		20 g / 20 ... 500 Hz (nach IEC 60068-2-6)			
Schock		15 g / 6 ms / 3 Achsen (nach IEC 60068-2-29)			
Gewicht	ohne Kabel	ca. 30 g			
	mit 3 m Kabel	ca. 145 g			
Anzeigen		2 x 3 Farb-LED für Power und Status			
Bedienung	Taste	Select Taste für Zero / Teachen / Werkseinstellung			
	Webinterface	auswählbare Presets <sup>4)</sup>			
Versorgungsspannung		11 ... 30 VDC			
Leistungsaufnahme		< 2 W (24 V)			
Sensorkabel		3 m integriert, offene Enden			
Elektronik		integrierter Signalprozessor			
Elektromagnetische Verträglichkeit (EMV)		EN 61 000-6-3 / DIN EN 61326-1 (Klasse B) EN 61 000-6-2 / DIN EN 61326-1			

d.M. = des Messbereichs; Alle Angaben gelten für weiße, diffus reflektierende Oberflächen (Referenz Keramik)

MBA = Messbereichsanfang; MBM = Messbereichsmitte; MBE = Messbereichsende

<sup>1)</sup> Messrate 1 kHz, Median 9; <sup>2)</sup> Werkseinstellung 1 kHz; Ändern der Werkseinstellungen erfordert IF2001/USB Konverter (optional erhältlich);

<sup>3)</sup> D/A-Wandlung erfolgt mit 12 bit; <sup>4)</sup> Anschluss an PC über IF2001/USB (optional erhältlich)

**Zubehör für alle optoNCDT Serien****Netzteil**

- PS 2020 (Netzgerät 24 V / 2,5 A; Eingang 100-240 VAC, Ausgang 24 VDC / 2,5 A; Montage auf symmetrischer Normschiene 35 mm x 7,5 mm, DIN 50022)

**Controllereinheit für Verrechnung und Signalwandlung**

- C-Box/2A (Controller zur Wandlung und Verrechnung von bis zu 2 Sensorsignalen)

**Interfacekarte**

- IF2008 (Interfacekarte zur Verrechnung mehrerer Sensor-Signale; Analog- und Digitalschnittstellen)

**USB-Konverter**

- IF2001/USB RS422/USB Konverter  
(Konverter für digitale Signale in USB)

**USB-Konverter**

- IF2004/USB 4-fach RS422/USB Konverter  
(Konverter für bis zu 4 digitale Signale in USB)

**Zubehör optoNCDT 1320/1420/1402CL1****Versorgungs- und Ausgangskabel, schleppkettentauglich**

- PCF1420-1/I (1 m, Ausgang 4 ... 20 mA)
  - PCF1420-1/I(01) (1 m, Ausgang 4...20 mA)
  - PCF1420-3/I (3 m, Ausgang 4 ... 20 mA)
  - PCF1420-6/I (6 m, Ausgang 4 ... 20 mA)
  - PCF1420-10/I (10 m, Ausgang 4 ... 20 mA)
  - PCF1420-15/I (15 m, Ausgang 4 ... 20 mA)
  - PCF1420-3/U (3 m, mit integr. Widerstand, Ausgang 1 ... 5 VDC)\*
  - PCF1420-6/U (6 m, mit integr. Widerstand, Ausgang 1 ... 5 VDC)\*
  - PCF1420-10/U (10 m, mit integr. Widerstand, Ausgang 1 ... 5 VDC)\*
  - PCF1420-15/U (15 m, mit integr. Widerstand, Ausgang 1 ... 5 VDC)\*
  - PCF1420-3/IF2008 (3 m, Schnittstellen- und Versorgungskabel)
  - PCF1420-6/IF2008 (6 m, Schnittstellen- und Versorgungskabel)
  - PCF1420-10/IF2008 (10 m, Schnittstellen- und Versorgungskabel)
- \* auf Anfrage mit Ausgang 2 ... 10 VDC lieferbar

**Versorgungs- und Ausgangskabel, robotertauglich**

(optional mit 90° Stecker)

- PCR 1402-3/I (3 m)
- PCR 1402-6/I (6 m)
- PCR 1402-8/I (8 m)

**Zubehör optoNCDT 1610/1630****Versorgungs- und Ausgangskabel**

- PC 1605-3 (3 m)
- PC 1605-6 (6 m)
- PC 1607-5/BNC (5 m, mit BNC-Stecker)

**Zubehör optoNCDT 1750/1750LL/1700BL****Versorgungs- und Ausgangskabel, schleppkettentauglich**

- PC 1700-3 (3 m)
- PC 1700-10 (10 m)
- PC 1700-10/IF2008 (10 m, für Betrieb mit IF2008)
- PC 1700-3/T (3 m, für Betrieb und Triggerbox)
- PC 1700-10/T (10 m, für Betrieb und Triggerbox)
- PC 1700-3/USB (3 m, mit USB-RS422-Konverter, Versorgung 90 ... 230 VAC)

**Versorgungs- und Ausgangskabel, robotertauglich**

- PCR 1700-5 (5 m)
- PCR 1700-10 (10 m)

**Versorgungs- und Ausgangskabel für Temperaturen bis 200°C**

- PC1700-3/OE/HT (3 m)
- PC1700-6/OE/HT (6 m)
- PC1700-15/OE/HT (15 m)

**Schutzgehäuse**

- SGH (Größe S und M)
- SGHF (Größe S und M)
- SGHF-HT

**Zubehör optoNCDT 2300/2300LL/2300BL****Versorgungs- und Ausgangskabel**

- PC 2300-0,5Y (Verbindungskabel zu PC oder SPS; für den Betrieb ist zusätzlich ein PC2300-3/SUB-D erforderlich)
- PC 2300-3/SUB-D (3 m, für den Betrieb ist zusätzlich ein PC2300-0,5Y erforderlich)
- PC 2300-3/IF2008 (Schnittstellen- und Versorgungskabel)
- PC 2300-3/OE (3 m)
- PC 2300-6/OE (6 m)
- PC 2300-9/OE (9 m)
- PC 2300-15/OE (15 m)

\* weitere Kabellängen auf Anfrage erhältlich

**Schutzgehäuse**

- SGH (Größe S und M)
- SGHF (Größe S und M)
- SGHF-HT

**Versorgungs- und Ausgangskabel für Temperaturen bis 200°C**

- PC2300-3/OE/HT (3 m)
- PC2300-6/OE/HT (6 m)
- PC2300-9/OE/HT (9 m)
- PC2300-15/OE/HT (15 m)



### optoNCDT Demo Tool

Im Lieferumfang ist eine Software zur einfachen Konfiguration des Sensors enthalten. Alle Einstellungen lassen sich bequem über eine Windows-Oberfläche am PC durchführen. Die Sensorparameter werden über den seriellen Port an den Sensor übergeben und können bei Bedarf auch gespeichert werden. Die Software ist als Einkanal- und Mehrkanalversion erhältlich. Die Verbindung zum PC wird über das jeweilige Sensorkabel mit einem USB Konverter hergestellt. [für alle ILD Sensoren]

### Kostenloser Download

Software, Treiber und dokumentierte Treiber-DLL zur einfachen Einbindung der Sensoren in vorhandene oder selbst erstellte Software erhalten Sie kostenlos unter [www.micro-epsilon.de/download](http://www.micro-epsilon.de/download)

### Schutzgehäuse für den Einsatz bei anspruchsvollem Umfeld

Zum Schutz der optoNCDT Lasersensoren in rauer Umgebung sind passende Schutzgehäuse erhältlich. Es existieren 3 verschiedene Ausführungen:

#### Ausführung SGH:

Das Schutzgehäuse SGH ist geschlossen. Durch ein frontseitig verbautes Fenster misst der Laserstrahl ungehindert durch das Schutzgehäuse. Das wasserdichte Gehäuse schützt den Sensor vor Lösungs- und Reinigungsmitteln.

#### Ausführung SGHF:

Diese Ausführung mit Fenster und Druckluftanschluss ist ideal bei hohen Umgebungstemperaturen. Die integrierte Druckluftkühlung des Gehäuses bietet optimalen Schutz für den Sensor.

#### Ausführung SGHF-HT

Dieses wassergekühlte Schutzgehäuse mit Fenster und Druckluftanschluss ist konzipiert für Messaufgaben mit Umgebungstemperaturen bis 200°C.

Geeignet für alle Long-Range-Sensoren

optoNCDT 1710

optoNCDT 1750-500 und optoNCDT 1750-750

optoNCDT 2310

optoNCDT 2300-200

Maximale Umgebungstemperatur 200°C

Maximale Kühlwassertemperatur  $T(\max) = 10^{\circ}\text{C}$

Minimum Wasserdurchfluss  $Q(\min) = 3 \text{ Liter/min}$



**SGHx ILD Größe S (140 x 140 x 71 mm)**  
für optoNCDT 1750 / 2300 mit Baugröße 97 x 75 mm

**SGHx ILD Größe M (140 x 180 x 71 mm)**  
für optoNCDT 1750 / 2300 mit Baugröße 150 x 80 mm



### IF2008 - PCI Interfacekarte

Die Interfacekarte IF2008 ist konzipiert für den Einbau in PCs und ermöglicht die synchrone Erfassung von 4 digitalen Sensorsignalen und 2 Encoder. Mit der Erweiterungskarte IF2008E können 2 digitale Sensorsignale, 2 analoge Sensorsignale sowie 8 I/O-Signale erfasst werden. Besonders bei der Planitäts- oder Dickenmessung spielt die absolut synchrone Datenaufnahme eine wichtige Rolle. Die Daten werden in einem FIFO-Speicher abgelegt, um eine ressourcenschonende blockweise Verarbeitung im PC zu ermöglichen.

#### Besonderheiten

- 4 digitale Signale und 2 Encoder mit IF2008 Basisplatine
- 2 digitale Signale, 2 analoge Signale und 8 I/O Signale mit IF2008E - Erweiterungskarte
- In Verbindung mit IF2008E insgesamt 6 digitale Signale, 2 Encoder, 2 analoge Signale und 8 I/O Signale
- FIFO-Datenspeicher
- Synchrone Datenaufnahme



### IF2001/USB: Konverter von RS422 auf USB

Der RS422/USB Konverter wandelt die digitalen Signale eines laseroptischen Sensors in ein USB-Datenpaket um. Hierzu wird der Sensor mit der RS422-Schnittstelle des Konverters verbunden. Die Daten werden über die USB-Schnittstelle ausgegeben, weitere Signale und Funktionen wie Laser On/Off, Schaltsignale sowie der Funktionsausgang werden vom Konverter durchgeschleust. Der Konverter sowie die angeschlossenen Sensoren sind über Software parametrierbar.



### IF2004/USB: 4-fach Konverter von RS422 auf USB

Der RS422/USB Konverter wandelt die digitalen Signale von bis zu 4 optischen Sensoren in ein USB Datenpaket um. Der Konverter verfügt über 4 Triggereingänge sowie einen Triggerausgang zur Anbindung weiterer Konverter. Die Daten werden über eine USB Schnittstelle ausgegeben. Der Konverter sowie die angeschlossenen Sensoren sind über Software parametrierbar.

#### Besonderheiten

- 4 digitale Signale über RS422
- 4 Triggereingänge, 1 Triggerausgang
- Synchrone Datenaufnahme
- Datenausgabe über USB



### C-Box/2A Controller zur Wandlung und Verrechnung von bis zu 2 Sensorsignalen

Die C-Box/2A wird zur schnellen D/A-Wandlung von zwei digitalen Eingangssignalen oder zur Verrechnung von zwei digitalen Sensorsignalen eingesetzt und ist kompatibel mit den Lasertriangulationssensoren optoNCDT 2300. Die Ausgabe der Sensorsignale erfolgt über zwei parametrierbare Analogausgänge, Ethernet oder USB. Die Bedienung der C-Box/2A sowie der angeschlossenen Sensoren erfolgt über ein Webinterface. Neben Mittelungsfunktionen können Dicke, Durchmesser, Stufe oder Neigung berechnet werden. Die D/A-Wandlung erfolgt mit 16 Bit und maximal 70 kHz.



## Sensoren und Systeme von Micro-Epsilon



Sensoren und Systeme für Weg, Position und Dimension



Sensoren und Messgeräte für berührungslose Temperaturmessung



Mess- und Prüfanlagen zur Qualitätssicherung



Optische Mikrometer, Lichtleiter, Mess- und Prüfverstärker



Sensoren zur Farberkennung, LED Analyser und Inline-Farbspektrometer



Technische Endoskopie, Lichtquellen