



Mehr Präzision.

optoNCDT // Laser-Wegsensoren (Triangulation)





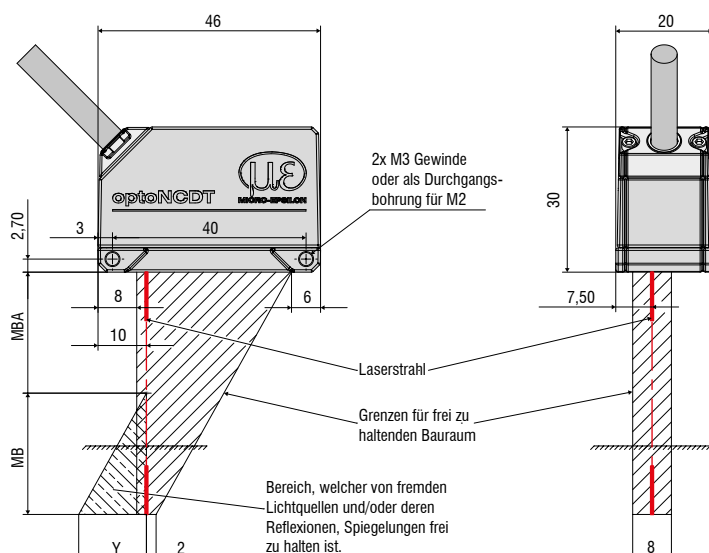
	Ideal für Serieneinsatz und OEM-Anwendungen
	Kompakte Sensor-Bauform mit integriertem Controller
	Messrate bis 1 kHz
	Analog-Ausgang
	Plug & Play über Funktionstaste
ATC	Auto Target Compensation

Der optoNCDT 1220 ist ein Laser-Triangulationssensor in Kompaktbauweise für die präzise Messung von Weg, Abstand und Position. Der optoNCDT 1220 bietet eine hohe Messgenauigkeit und eine einstellbare Messrate bis zu 1 kHz.

Dank der äußerst kompakten Bauform mit integriertem Controller kann der Sensor auch in beengte Bauräume integriert werden. Aufgrund des geringen Gewichts eignet sich der Laser-Sensor besonders für Anwendungen mit hohen Beschleunigungen, wie z.B. in Industriedruckern oder an Robotergriffen.

Die Auto-Target-Compensation (ATC) sorgt für eine stabile Ausregelung des Abstandssignals, unabhängig von der Farbe und Helligkeit des Messobjekts. Die Inbetriebnahme erfolgt schnell und einfach über Funktionstasten oder das Webinterface.

Das Zusammenspiel aus Bauform, Vielseitigkeit und Messgenauigkeit ermöglicht ein hervorragendes Preis-Leistungs-Verhältnis insbesondere in OEM-Projekten mit großen Stückzahlen.



MB	MBA	Y
10	20	10
25	25	21
50	35	28

Modell		ILD1220-10	ILD1220-25	ILD1220-50
Messbereich		10 mm	25 mm	50 mm
Messbereichsanfang		20 mm	25 mm	35 mm
Messbereichsmitte		25 mm	37,5 mm	60 mm
Messbereichsende		30 mm	50 mm	85 mm
Messrate ¹⁾		0,25 kHz / 0,5 kHz / 1 kHz		
Linearität		< ± 10 µm	< ± 25 µm	< ± 50 µm
		< ± 0,10 % d.M.		
Reproduzierbarkeit ²⁾		< 3,7 µm	< 9,2 µm	< 18,4 µm
Temperaturstabilität		± 0,03 % d.M. / K		
Lichtpunktdurchmesser (± 10 %)	MBA	90 x 120 µm	100 x 140 µm	90 x 120 µm
	MBM	45 x 40 µm	120 x 130 µm	230 x 240 µm
	MBE	140 x 160 µm	390 x 500 µm	630 x 820 µm
	kleinster Durchmesser	45 x 40 µm bei 24 mm	55 x 50 µm bei 31 mm	70 x 65 µm bei 42 mm
Lichtquelle		Halbleiterlaser < 1 mW, 670 nm (rot)		
Laserschutzklasse		Klasse 2 nach DIN EN 60825-1 : 2015-07		
Zulässiges Fremdlicht ³⁾		20.000 lx		
Versorgungsspannung		11 ... 30 VDC		
Leistungsaufnahme		< 2 W (24V)		
Analogausgang		4 ... 20 mA (frei skalierbar innerhalb des Messbereichs)		
Schaltausgang		1 x Fehlerausgang npn, pnp, push pull		
Anschluss		integriertes Kabel 2 m, offene Enden, min. Biegeradius feste Verlegung 30 mm		
Montage		Verschraubung über zwei Befestigungsbohrungen		
Temperaturbereich	Lagerung	-20 ... +70 °C (nicht kondensierend)		
	Betrieb	0 ... +50 °C (nicht kondensierend)		
Schock (DIN-EN 60068-2-29)		15 g / 6 ms in 3 Achsen		
Vibration (DIN-EN 60068-2-6)		20 g / 20 ... 500 Hz		
Schutzart (DIN-EN 60529)		IP65		
Material		Aluminiumgehäuse		
Gewicht		ca. 30 g (ohne Kabel), ca. 110 g (inkl. Kabel)		
Bedien- und Anzeigeelemente		Select Taste für Zero / Teachen / Werkseinstellung Webinterface für Setup ⁴⁾ 2 x 3 Farb-LED für Power und Status		

d.M. = des Messbereichs

MBA = Messbereichsanfang, MBM = Messbereichsmitte, MBE = Messbereichsende

¹⁾ Werkseinstellung 1 kHz, Ändern der Werkseinstellungen erfordert IF2001/USB Konverter (optional erhältlich)

²⁾ Messrate 1 kHz, Median 9

³⁾ Lichtart: Glühlampe

⁴⁾ Anschluss an PC über IF2001/USB (optional erhältlich)

Zubehör für alle optoNCDT Serien**Netzteil**

- PS 2020 (Netzgerät 24 V / 2,5 A; Eingang 100-240 VAC, Ausgang 24 VDC / 2,5 A; Montage auf symmetrischer Normschiene 35 mm x 7,5 mm, DIN 50022)

Controllereinheit für Verrechnung und Signalwandlung

- C-Box/2A (Controller zur Wandlung und Verrechnung von bis zu 2 Sensorsignalen)

Interfacekarte

- IIF2008PCI / IF2008PCIe (Interfacekarte zur Verrechnung mehrerer Sensor-Signale; Analog- und Digitalschnittstellen)

USB-Konverter

- IF2001/USB RS422/USB Konverter (Konverter für digitale Signale in USB)

USB-Konverter

- IF2004/USB 4-fach RS422/USB Konverter (Konverter für bis zu 4 digitale Signale in USB)

Zubehör optoNCDT 1320 / 1420 / 1402CL1**Versorgungs- und Ausgangskabel, schleppkettentauglich**

- PCF1420-1/I (1 m, Ausgang 4 ... 20 mA)
- PCF1420-1/I(01) (1 m, Ausgang 4...20 mA)
- PCF1420-3/I (3 m, Ausgang 4 ... 20 mA)
- PCF1420-6/I (6 m, Ausgang 4 ... 20 mA)
- PCF1420-10/I (10 m, Ausgang 4 ... 20 mA)
- PCF1420-15/I (15 m, Ausgang 4 ... 20 mA)
- PCF1420-3/U (3 m, mit integr. Widerstand, Ausgang 1 ... 5 VDC)*
- PCF1420-6/U (6 m, mit integr. Widerstand, Ausgang 1 ... 5 VDC)*
- PCF1420-10/U (10 m, mit integr. Widerstand, Ausgang 1 ... 5 VDC)*
- PCF1420-15/U (15 m, mit integr. Widerstand, Ausgang 1 ... 5 VDC)*
- PCF1420-3/IF2008 (3 m, Schnittstellen- und Versorgungskabel)
- PCF1420-6/IF2008 (6 m, Schnittstellen- und Versorgungskabel)
- PCF1420-10/IF2008 (10 m, Schnittstellen- und Versorgungskabel)
- PCF1420-3/C-Box (3 m)

* auf Anfrage mit Ausgang 2 ...10 VDC lieferbar

Versorgungs- und Ausgangskabel, robotertauglich

(optional mit 90° Stecker)

- PCR1402-3/I (3 m)
- PCR1402-6/I (6 m)
- PCR1402-8/I (8 m)

Zubehör optoNCDT 1610 / 1630**Versorgungs- und Ausgangskabel**

- PC1605-3 (3 m)
- PC1605-6 (6 m)
- PC1607-5/BNC (5 m, mit BNC-Stecker)

Zubehör optoNCDT 1750 / 1750LL / 1750BL / 1750DR / 1710 / 1710BL**Versorgungs- und Ausgangskabel, schleppkettentauglich**

- PC1700-3 (3 m)
- PC1700-10 (10 m)
- PC1700-10/IF2008 (10 m, für Betrieb mit IF2008)
- PC1750-3/C-Box (3 m)
- PC1750-6/C-Box (6 m)
- PC1750-9/C-Box (9 m)

Versorgungs- und Ausgangskabel, robotertauglich

- PCR1700-5 (5 m)
- PCR1700-10 (10 m)

Versorgungs- und Ausgangskabel für Temperaturen bis 200°C

- PC1700-3/OE/HT (3 m)
- PC1700-6/OE/HT (6 m)
- PC1700-15/OE/HT (15 m)

Schutzgehäuse

- SGH (Größe S und M)
- SGHF (Größe S und M)
- SGHF-HT

Zubehör optoNCDT 2300 / 2300LL / 2300BL / 2300-2DR**Versorgungs- und Ausgangskabel**

- PC2300-0,5Y (Verbindungskabel zu PC oder SPS; für den Betrieb ist zusätzlich ein PC2300-3/SUB-D erforderlich)
- PC2300-3/SUB-D (3 m, für den Betrieb ist zusätzlich ein PC2300-0,5Y erforderlich)
- PC2300-3/IF2008 (Schnittstellen- und Versorgungskabel)
- PC2300-3/OE (3 m)
- PC2300-6/OE (6 m)
- PC2300-9/OE (9 m)
- PC2300-15/OE (15 m)
- PC2300-3/C-Box/RJ45 (3 m)

* weitere Kabellängen auf Anfrage erhältlich

Schutzgehäuse

- SGH (Größe S und M)
- SGHF (Größe S und M)
- SGHF-HT

Versorgungs- und Ausgangskabel für Temperaturen bis 200°C

- PC2300-3/OE/HT (3 m)
- PC2300-6/OE/HT (6 m)
- PC2300-9/OE/HT (9 m)
- PC2300-15/OE/HT (15 m)



optoNCDT Demo Tool

Im Lieferumfang ist eine Software zur einfachen Konfiguration des Sensors enthalten. Alle Einstellungen lassen sich bequem über eine Windows-Oberfläche am PC durchführen. Die Sensorparameter werden über den seriellen Port an den Sensor übergeben und können bei Bedarf auch gespeichert werden. Die Software ist als Einkanal- und Mehrkanalversion erhältlich. Die Verbindung zum PC wird über das jeweilige Sensorkabel mit einem USB Konverter hergestellt. [für alle ILD Sensoren]

Kostenloser Download

Software, Treiber und dokumentierte Treiber-DLL zur einfachen Einbindung der Sensoren in vorhandene oder selbst erstellte Software erhalten Sie kostenlos unter www.micro-epsilon.de/download

Schutzgehäuse für den Einsatz bei anspruchsvollem Umfeld

Zum Schutz der optoNCDT Lasersensoren in rauer Umgebung sind passende Schutzgehäuse erhältlich. Es existieren 3 verschiedene Ausführungen:

Ausführung SGH:

Das Schutzgehäuse SGH ist geschlossen. Durch ein frontseitig verbautes Fenster misst der Laserstrahl ungehindert durch das Schutzgehäuse. Das wasserdichte Gehäuse schützt den Sensor vor Lösungs- und Reinigungsmitteln.

Ausführung SGHF:

Diese Ausführung mit Fenster und Druckluftanschluss ist ideal bei hohen Umgebungstemperaturen. Die integrierte Druckluftkühlung des Gehäuses bietet optimalen Schutz für den Sensor.

Ausführung SGHF-HT

Dieses wassergekühlte Schutzgehäuse mit Fenster und Druckluftanschluss ist konzipiert für Messaufgaben mit Umgebungstemperaturen bis 200°C.

Geeignet für alle Long-Range-Sensoren

optoNCDT 1710

optoNCDT 1750-500 und optoNCDT 1750-750

optoNCDT 2310

optoNCDT 2300-200

Maximale Umgebungstemperatur 200°C

Maximale Kühlwassertemperatur $T(\max) = 10^{\circ}\text{C}$

Minimum Wasserdurchfluss $Q(\min) = 3 \text{ Liter/min}$



SGHx ILD Größe S (140 x 140 x 71 mm)
für optoNCDT 1750 / 2300 mit Baugröße 97 x 75 mm

SGHx ILD Größe M (140 x 180 x 71 mm)
für optoNCDT 1750 / 2300 mit Baugröße 150 x 80 mm

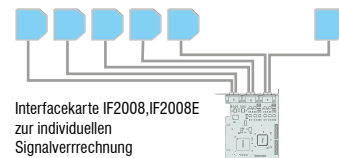
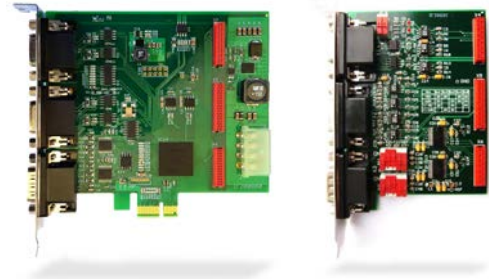


IF2008PCI/IF2008 PCIe - PCI Interfacekarte

Die Interfacekarte IF2008 ist konzipiert für den Einbau in PCs und ermöglicht die synchrone Erfassung von 4 digitalen Sensorsignalen und 2 Encoder. Mit der Erweiterungskarte IF2008E können 2 digitale Sensorsignale, 2 analoge Sensorsignale sowie 8 I/O-Signale erfasst werden. Besonders bei der Planitäts- oder Dickenmessung spielt die absolut synchrone Datenaufnahme eine wichtige Rolle. Die Daten werden in einem FIFO-Speicher abgelegt, um eine ressourcenschonende blockweise Verarbeitung im PC zu ermöglichen.

Besonderheiten

- 4 digitale Signale und 2 Encoder mit IF2008 Basisplatine
- 2 digitale Signale, 2 analoge Signale und 8 I/O Signale mit IF2008E - Erweiterungskarte
- In Verbindung mit IF2008E insgesamt 6 digitale Signale, 2 Encoder, 2 analoge Signale und 8 I/O Signale
- FIFO-Datenspeicher
- Synchrone Datenaufnahme



IF2001/USB: Konverter von RS422 auf USB

Der RS422/USB Konverter wandelt die digitalen Signale eines laseroptischen Sensors in ein USB-Datenpaket um. Hierzu wird der Sensor mit der RS422-Schnittstelle des Konverters verbunden. Die Daten werden über die USB-Schnittstelle ausgegeben, weitere Signale und Funktionen wie Laser On/Off, Schaltsignale sowie der Funktionsausgang werden vom Konverter durchgeschleust. Der Konverter sowie die angeschlossenen Sensoren sind über Software parametrierbar.



IF2004/USB: 4-fach Konverter von RS422 auf USB

Der RS422/USB Konverter wandelt die digitalen Signale von bis zu 4 optischen Sensoren in ein USB Datenpaket um. Der Konverter verfügt über 4 Triggereingänge sowie einen Triggerausgang zur Anbindung weiterer Konverter. Die Daten werden über eine USB Schnittstelle ausgegeben. Der Konverter sowie die angeschlossenen Sensoren sind über Software parametrierbar.

Besonderheiten

- 4 digitale Signale über RS422
- 4 Triggereingänge, 1 Triggerausgang
- Synchrone Datenaufnahme
- Datenausgabe über USB



C-Box/2A Controller zur Wandlung und Verrechnung von bis zu 2 Sensorsignalen

Die C-Box/2A wird zur schnellen D/A-Wandlung von zwei digitalen Eingangssignalen oder zur Verrechnung von zwei digitalen Sensorsignalen eingesetzt und ist kompatibel mit den Lasertriangulationssensoren optoNCDT 2300. Die Ausgabe der Sensorsignale erfolgt über zwei parametrierbare Analogausgänge, Ethernet oder USB. Die Bedienung der C-Box/2A sowie der angeschlossenen Sensoren erfolgt über ein Webinterface. Neben Mittelungsfunktionen können Dicke, Durchmesser, Stufe oder Neigung berechnet werden. Die D/A-Wandlung erfolgt mit 16 Bit und maximal 70 kHz.



Sensoren und Systeme von Micro-Epsilon



Sensoren und Systeme für Weg, Position und Dimension



Sensoren und Messgeräte für berührungslose Temperaturmessung



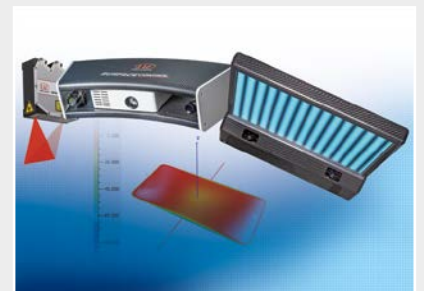
Mess- und Prüfanlagen zur Qualitätssicherung



Optische Mikrometer, Lichtleiter, Mess- und Prüfverstärker



Sensoren zur Farberkennung, LED Analyser und Inline-Farbspektrometer



3D Messtechnik zur dimensionellen Prüfung und Oberflächeninspektion