



Mehr Präzision.

optoNCDT // Laser-Wegsensoren (Triangulation)



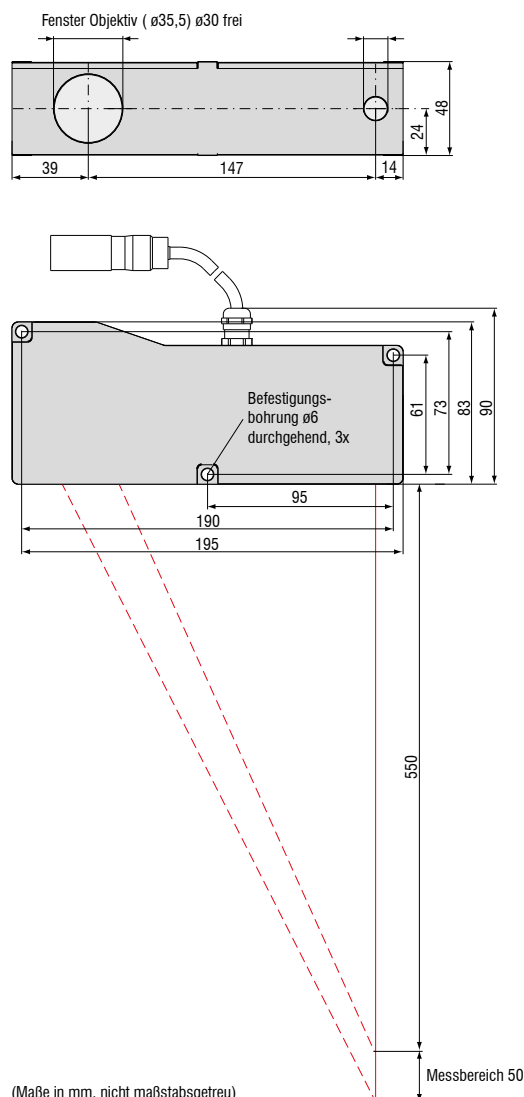


	Äußerst genau bei hoher Entfernung zum Messobjekt
	Einstellbare Messrate bis 2,5 kHz
	Real-Time-Surface-Compensation Oberflächen-Kompensation
	Analog-Ausgang Digital-Ausgang
	Einstellbare Filterfunktionen (Firmware)
	Kalibrierprotokoll im Lieferumfang

Die Long-Range Laser-Sensoren optoNCDT 1710-50 sind konzipiert für große Messabstände bei hoher Genauigkeit. Sie arbeiten nach dem Triangulationsprinzip und messen berührungslos Abstände gegen ein breites Spektrum von Materialoberflächen.

Im Gegensatz zu herkömmlichen Laser-Triangulations-Sensoren verfügt die Long-Range-Serie über einen großen Messabstand zum Sensor und ist somit vor möglichen Kollisionen besser geschützt. Die integrierte RTSC ermöglicht Messungen auch auf sich ändernden Oberflächen.

optoNCDT 1710-50 (50 mm)



Modell		ILD1710-50
Messbereich		50 mm
Messbereichsanfang		550 mm
Messbereichsmitte		575 mm
Messbereichsende		600 mm
Linearität		$\leq \pm 50 \mu\text{m}$
		$\leq \pm 0,1 \% \text{ d.M.}$
Auflösung		7,5 μm
		0,015 % d.M. (bei 2,5 kHz, ungemittelt)
Messrate		2,5 kHz / 1,25 kHz / 625 Hz / 312,5 Hz (einstellbar)
Zulässiges Fremdlicht		10.000 lx
Lichtfleckdurchmesser	MBA	400 x 500 μm
	MBM	400 x 500 μm
	MBE	400 x 500 μm
Lichtquelle		Halbleiterlaser 1 mW, 670 nm (rot)
Laserschutzklasse		Klasse 2 nach DIN EN 60825-1 : 2008-05
Schutzart		IP65
Temperaturstabilität		0,01 % d.M./C
Betriebstemperatur		0 ... +50 °C
Lagertemperatur		-20 ... +70 °C
Ausgang	Analog	4 ... 20 mA (0 ... 10 V)
	Digital	RS 422 / USB (optional über Kabel PC1700-3/USB)
	Schaltausgänge	1 x Fehler oder 2x Grenzwert (konfigurierbar)
Schalteingang		Laser ON-OFF / Zero
Bedienung		über Folientastatur am Sensor oder über PC mit ILD 1700 tool
Versorgungsspannung		11 ... 30 VDC
Max. Stromaufnahme		150 mA (24 V)
Sensorkabel		Standard: 0,25 m - integriert
Synchronisation		für gleichzeitige oder alternierende Messungen möglich
Vibration		2 g / 20 ... 500 Hz
Schock		15 g / 6 ms
Gewicht	Sensor	ca. 800 g

d.M. = des Messbereichs; Alle angegebenen Daten gelten für weiße, diffus reflektierende Oberflächen (Referenz: weiße Keramik)

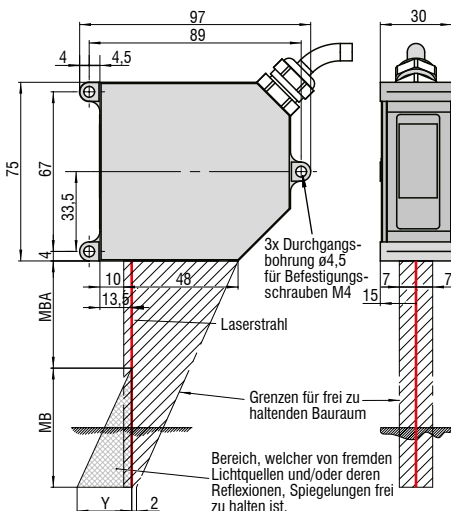
MBA = Messbereichsanfang; MBM = Messbereichsmitte; MBE = Messbereichsende



-  **Drei Modelle mit Messbereichen von 2 mm bis 50 mm**
-  **Blue Laser Technology (Blau-violette Laserdiode 405 nm)**
-  **Einstellbare Messrate bis 49.14 kHz**
312Hz, 375Hz, 1000Hz
- INTER FACE** **Ethernet / Ethercat / RS422**
Analogausgang über C-Box
-  **Advanced Real-Time-Surface-Compensation**
-  **Kalibrierprotokoll im Lieferumfang**
-  **Messanordnung für diffuse und spiegelnde Oberflächen**
-  **Konfigurierbar über Web-Interface**

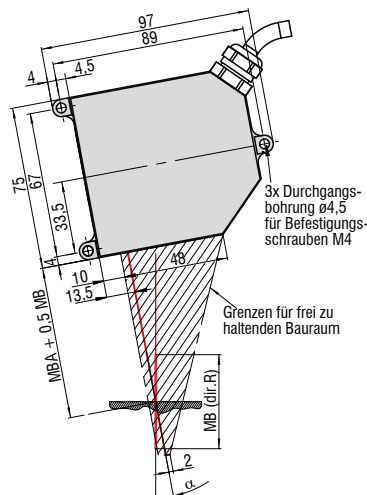
Blue Laser Sensoren der Serie optoNCDT 2300BL wurden konzipiert für die schnelle Messung von Weg, Abstand und Position auf glühenden Metallen oder organischen Stoffen. Die Sensoren sind in vielen Applikationen den Standardsensoren mit roter Laserdiode deutlich überlegen. Das blau-violette Laserlicht tritt bei Materialien wie z.B. Holz, Haut und Lebensmitteln nicht in das Messobjekt ein, wie es bei rotem Laser der Fall ist. Der blaue Laser bildet auf der Oberfläche einen kleinen Laserpunkt und sorgt damit für stabile und präzise Ergebnisse.

optoNCDT 2300-2BL / 2300-5BL
Diffuse Reflektion



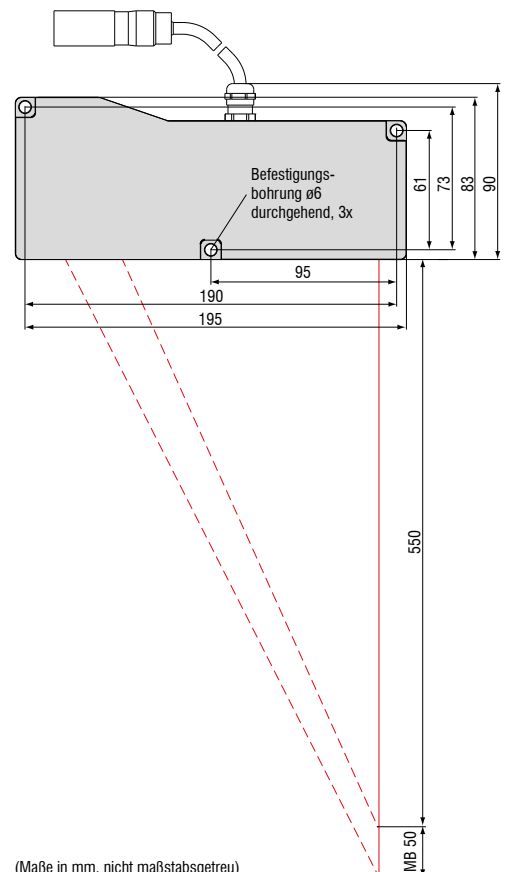
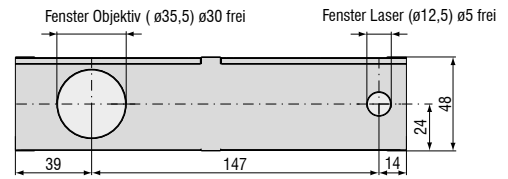
MB	MBA	Y
2	24	1,5
5	24	3,5

optoNCDT 2300-2BL / 2300-5BL
Direkte Reflektion



MB	MBA + 0,5 MB	α
2	25	20,5°
5	26,5	20°

optoNCDT 2310-50BL



(Maße in mm, nicht maßstabsgetreu)

Modell		ILD2300-2 BL	ILD2300-5 BL	ILD2310-50 BL
Messbereich ¹⁾		2 (2) mm	5 (2) mm	50 (25) mm
Messbereichsanfang	MBA	24 (24) mm	24 (24) mm	550 (575) mm
Messbereichsmitte	MBM	25 (25) mm	26,5 (25) mm	575 (587,5) mm
Messbereichsende	MBE	26 (26) mm	29 (26) mm	600 (600) mm
Linearität		≤ ± 0,6 μm	≤ ± 1,5 μm	≤ ± 40 μm
		≤ ± 0,03 % d.M.		≤ ± 0,08 % d.M.
Auflösung (bei 20 kHz)		0,03 μm	0,08 μm	7,5 μm
		0,0015 % d.M.		0,015 % d.M.
Messrate		umschaltbar per Software: 49,14 / 30 / 20 / 10 / 5 / 2,5 / 1,5 kHz (49,14 kHz mit reduziertem Messbereich)		
Lichtquelle		Halbleiterlaser <1 mW, 405 nm (blau violett), Laserklasse 2		
Zulässiges Fremdlicht		10.000 lx		
Lichtfleck- durchmesser	MBA	70 x 80 μm	200 x 200 μm	400 ... 500 μm
	MBM	20 x 20 μm	20 x 20 μm	400 ... 500 μm
	MBE	80 x 100 μm	200 x 400 μm	400 ... 500 μm
Schutzart		IP65		
Betriebstemperatur		0 ... +50 °C		
Lagertemperatur		-20 ... +70 °C		
Ein- / Ausgänge		Ethernet / EtherCAT RS422 Analogausgang in Verbindung mit C-Box		
Eingänge		Laser on/off Synchron-/Triggereingang		
Versorgungsspannung		11 ... 30 VDC		
Leistungsaufnahme		< 3 W (24 V)		
Anzeigen-LEDs		Status / Power / Ethernet / EtherCAT		
Sensorkabel	Standard	0,25 m (mit Kabelbuchse)		
	Option	3 / 6 / 9 m mit Sub D 15pol. Steckverbinder		
Synchronisation		für gleichzeitige oder alternierende Messungen möglich		
Elektromagnetische Verträglichkeit (EMV)		EN 61326-1: 2006-10; DIN EN 55011: 2007-11 (Gruppe 1, Klasse B); EN 61 000-6-2: 2006-03		
Vibration		2 g / 20 ... 500 Hz		
Schock		15 g / 6 ms / 3 Achsen		
Gewicht (mit 25 cm Kabel)		550 g	550 g	ca. 800 g

d.M. = des Messbereichs Alle Angaben gelten für weiße, diffus reflektierende Oberflächen (Referenz Keramik)

MBA = Messbereichsanfang; MBM = Messbereichsmitte; MBE = Messbereichsende

¹⁾ Alle Messbereichsangaben: Wert in Klammern gilt für Messrate 49,14 kHz



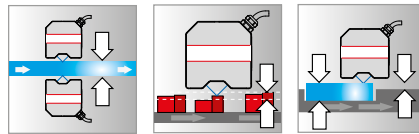
	Blue Laser Technology (Blau-violette Laserdiode 405 nm)
	Einstellbare Messrate bis 49,14 kHz
INTER FACE	Ethernet / EtherCAT / RS422 Analogausgang über C-Box/2A
	Advanced Real-Time-Surface-Compensation
	Kalibrierprotokoll im Lieferumfang
	Konfigurierbar über Web-Interface

Blue Laser Sensor für direkte Reflexion

Der optoNCDT 2300-2DR ist ein hochpräziser Laser-Triangulationssensor, der für hochdynamische Messungen auf spiegelnden und glänzenden Messobjekten entwickelt wurde. Der Sensor ist so konstruiert, dass er parallel zum Messobjekt befestigt werden kann, was den Montageaufwand erheblich vereinfacht. Im Gegensatz zu herkömmlichen Lasertriangulationssensoren wird beim optoNCDT 2300-2DR die direkte Reflexion des Lasers herangezogen. Bei der Messung wird der blaue Laser direkt vom Messobjekt auf die Empfangsoptik reflektiert. Das blaue Laserlicht erlaubt ein äußerst stabiles Signal auf dem Empfangselement. Dadurch ist der Sensor in der Lage, Auflösungen bis in den Nanometerbereich zu realisieren. Der extrem kleine Lichtfleck ermöglicht die Erkennung von kleinsten Objekten.

Schnell und genau auf spiegelnden und glänzenden Oberflächen

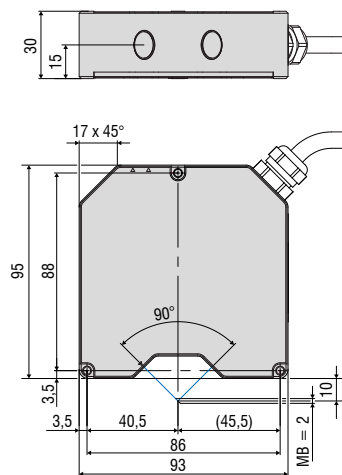
Der optoNCDT 2300-2DR bietet eine einstellbare Messrate bis 49 kHz und ist somit zur dynamischen Prozessüberwachung geeignet. Die neue Advanced Real-Time-Surface-Compensation (A-RTSC) ist eine Weiterentwicklung der bewährten RTSC und ermöglicht eine genauere Echtzeit-Oberflächenkompensation bei der Messung auf unterschiedliche Oberflächentypen.



Der Sensor wird zur Fertigungsüberwachung eingesetzt, beispielsweise zur Dickenmessung von Flachglas, zur Montageüberwachung von Kleinteilen oder zur Abstandsmessung auf vergütetem Glas.

Kompakt und integrierbar

Die gesamte Elektronik ist im kompakten Sensorgehäuse integriert, was in dieser Sensor-Klasse weltweit einzigartig ist. Die Datenausgabe erfolgt per Ethernet oder RS422, die EtherCAT-Version ist ab Q3/2017 verfügbar. Wird der Sensor mit der Verrechnungseinheit C-Box/2A betrieben (optional), steht auch ein Analogausgang zur Verfügung. Die gesamte Sensorkonfiguration wird über ein komfortabel gestaltetes Webinterface erledigt.



Modell	ILD 2300-2DR	
Messbereich ¹⁾	2 mm (1 mm)	
Messbereichsanfang	9 mm (9 mm)	
Messbereichsmitte	10 mm (9,5 mm)	
Messbereichsende	11 mm (10 mm)	
Linearität	≤ ± 0,6 µm	
	≤ ± 0,03% d.M.	
Auflösung (bei 20 kHz)	30 nm	
	0,0015 % d.M.	
Messrate	umschaltbar per Software 49,14 / 30 / 20 / 10 / 5 / 2,5 / 1,5 kHz (49,14 kHz mit reduziertem Messbereich)	
Zulässiges Fremdlicht	10.000 ... 40.000 lx	
Lichtfleckdurchmesser	MBA	21,6 x 25 µm
	MBM	8,5 x 11 µm
	MBE	22,4 x 23,7 µm
Lichtquelle	Halbleiterlaser <1 mW, 405 nm (blau violett), Laserklasse 2	
Schutzart	IP65	
Betriebstemperatur	0 ... +50 °C	
Lagertemperatur	-20 ... +70 °C	
Ein- / Ausgänge	RS422 / Ethernet / EtherCAT	
Eingänge	Laser on/off Synch / Trigger	
Versorgungsspannung	11 ... 30 VDC	
Leistungsaufnahme	< 2 W (24 V)	
Anzeigen	Status LED	aus = Laser OFF rot = poor target; out of range gelb = MBM grün = ok
	Power LED	aus = power off grün = Ethernet / RS422
Sensorkabel	Standard	0,25 m (mit Kabelbuchse)
	Option	3 / 10 m mit Sub D 15pol. Steckverbinder
Elektromagnetische Verträglichkeit (EMV)	gem. EN 55011/12.1998 und EN 50082-2/ 02.1996	
Vibration	2 g / 20 ... 500 Hz	
Schock	15 g / 6 ms / 3 Achsen	

d.M. = des Messbereichs

MBA = Messbereichsanfang; MBM = Messbereichsmitte; MBE = Messbereichsende

¹⁾ Alle Messbereichsangaben: Wert in Klammern gilt für Messrate 49,14 kHz

Sensoren und Systeme von Micro-Epsilon



Sensoren und Systeme für Weg, Position und Dimension



Sensoren und Messgeräte für berührungslose Temperaturmessung



Mess- und Prüfanlagen zur Qualitätssicherung



Optische Mikrometer, Lichtleiter, Mess- und Prüfverstärker



Sensoren zur Farberkennung, LED Analyser und Inline-Farbspektrometer



Technische Endoskopie, Lichtquellen