



# Mehr Präzision.

optoNCDT // Laser-Wegsensoren (Triangulation)





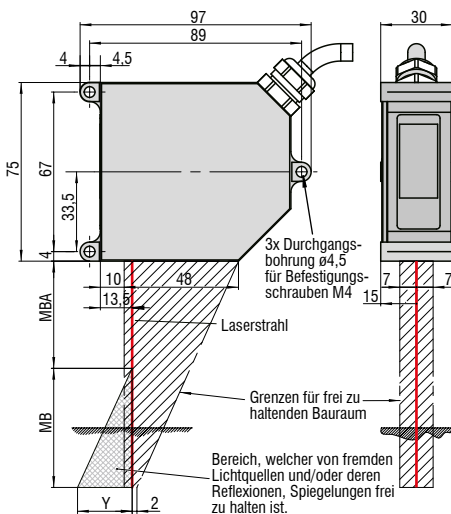
-  **Acht Modelle mit Messbereichen von 2 mm bis 300 mm**
-  **Einstellbare Messrate bis 49.14 kHz**
- INTER FACE** **Ethernet / Ethercat / RS422**  
**Analogausgang über C-Box**
-  **Advanced Real-Time-Surface-Compensation**
-  **Kalibrierprotokoll im Lieferumfang**
-  **Messanordnung für diffuse und spiegelnde Oberflächen**
-  **Dickenmessung von transparenten Materialien**
-  **Konfigurierbar über Web-Interface**

optoNCDT 2300 ist das neue Highend-Modell der Laser-Triangulations-Sensoren von Micro-Epsilon mit einer einstellbaren Messrate bis 49,14 kHz. Die gesamte Elektronik ist bereits im kompakten Sensor integriert, was in dieser Sensorklasse weltweit einzigartig ist. Die A-RTSC (Advanced Real-Time-Surface-Compensation) ist eine Weiterentwicklung der

bewährten RTSC und ermöglicht dank erhöhten Dynamikumfang eine genauere Echtzeit-Oberflächenkompensation in der laufenden Messung. Der Schwellenwert des Kompensationsbereiches kann nun einfach über die Software eingestellt werden. Die Datenausgabe erfolgt per Ethernet, EtherCAT oder RS422. Über die C-Box können die Signale analog

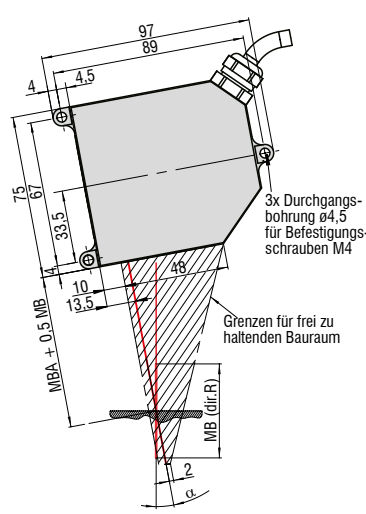
ausgegeben werden. Die gesamte Sensor-konfiguration wird über ein komfortabel gestaltetes Web-Interface vorgenommen. Der optoNCDT 2300 wird für besonders schnelle Anwendungen herangezogen, wie z.B. die Überwachung von Vibrationen oder Messungen auf anspruchsvollen Oberflächen.

**optoNCDT 2300-2 ... 2300-100**  
Diffuse Reflexion



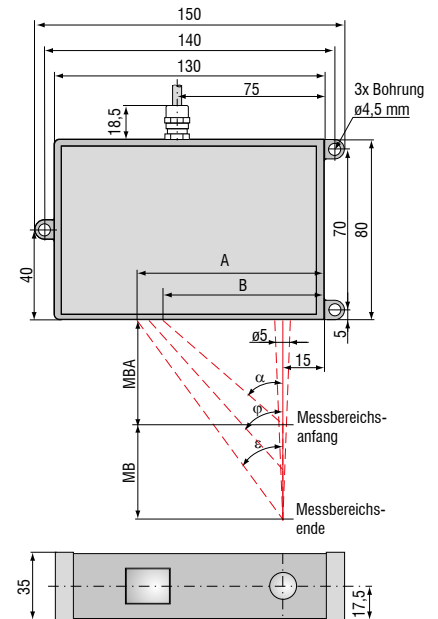
MB	MBA	Y
2	24	1,5
5	24	3,5
10	30	6,5
20	40	10,0
50	45	23,0
100	70	33,5

**optoNCDT 2300-2 ... 2300-20**  
Direkte Reflexion



MB	MBA + 0,5 MB	α
2	25	20,5 °
5	26,5	20,5 °
10	35	17,5 °
20	50	13,8 °

**optoNCDT 2300-200 / 2300-300**



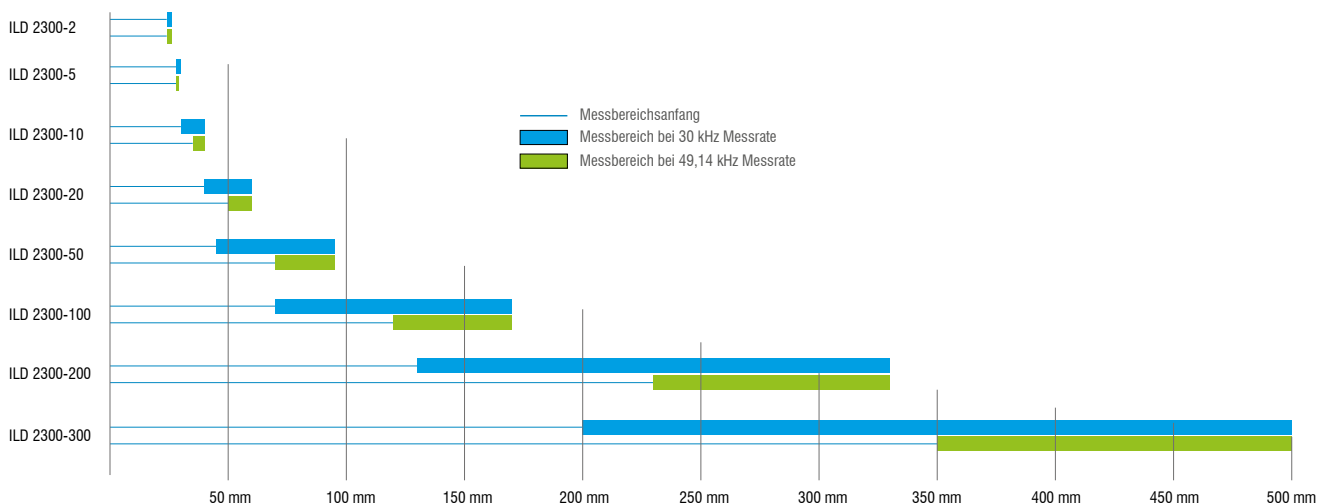
MB	α	φ	ε	A	B
200	25,1 °	16,7 °	13,1 °	91,6	76
300	18,3 °	12,2 °	9,6 °	99,4	81

Modell		ILD2300-2	ILD2300-5	ILD2300-10	ILD2300-20	ILD2300-50	ILD2300-100	ILD2300-200	ILD2300-300
Messbereich <sup>1)</sup>		2 (2) mm	5 (2) mm	10 (5) mm	20 (10) mm	50 (25) mm	100 (50) mm	200 (100) mm	300 (150) mm
Messbereichsanfang	MBA	24 (24) mm	24 (24) mm	30 (35) mm	40 (50) mm	45 (70) mm	70 (120) mm	130 (230) mm	200 (350) mm
Messbereichsmitte	MBM	25 (25) mm	26,5 (25) mm	35 (37,5) mm	50 (55) mm	70 (82,5) mm	120 (145) mm	230 (280) mm	350 (425) mm
Messbereichsende	MBE	26 (26) mm	29 (26) mm	40 (40) mm	60 (60) mm	95 (95) mm	170 (170) mm	330 (330) mm	500 (500) mm
Linearität		$\leq \pm 0,6 \mu\text{m}$	$\leq \pm 1,5 \mu\text{m}$	$\leq \pm 2 \mu\text{m}$	$\leq \pm 4 \mu\text{m}$	$\leq \pm 10 \mu\text{m}$	$\leq \pm 20 \mu\text{m}$	$\leq \pm 60 \mu\text{m}$	$\leq \pm 90 \mu\text{m}$
		$\leq \pm 0,03 \%$ d.M.		$\leq \pm 0,02 \%$ d.M.		$\leq \pm 0,02 \%$ d.M.		$\leq \pm 0,03 \%$ d.M.	
Auflösung (bei 20 kHz)		0,03 $\mu\text{m}$	0,08 $\mu\text{m}$	0,15 $\mu\text{m}$	0,3 $\mu\text{m}$	0,8 $\mu\text{m}$	1,5 $\mu\text{m}$	3 $\mu\text{m}$	4,5 $\mu\text{m}$
		0,0015 % d.M.							
Messrate		umschaltbar per Software: 49,14 / 30 / 20 / 10 / 5 / 2,5 / 1,5 kHz (49,14 kHz mit reduziertem Messbereich)							
Zulässiges Fremdlicht		10.000 ... 40.000 lx							
Lichtfleck- durchmesser	MBA	55 x 85 $\mu\text{m}$	70 x 80 $\mu\text{m}$	75 x 85 $\mu\text{m}$	140 x 200 $\mu\text{m}$	255 x 350 $\mu\text{m}$	350 $\mu\text{m}$	1300 $\mu\text{m}$	580 x 860 $\mu\text{m}$
	MBM	23 x 23 $\mu\text{m}$	30 x 30 $\mu\text{m}$	32 x 45 $\mu\text{m}$	46 x 45 $\mu\text{m}$	70 x 70 $\mu\text{m}$	130 $\mu\text{m}$	1300 $\mu\text{m}$	380 x 380 $\mu\text{m}$
	MBE	35 x 85 $\mu\text{m}$	70 x 80 $\mu\text{m}$	110 x 160 $\mu\text{m}$	140 x 200 $\mu\text{m}$	255 x 350 $\mu\text{m}$	350 $\mu\text{m}$	1300 $\mu\text{m}$	470 x 530 $\mu\text{m}$
Lichtquelle		Laserdiode (670 nm) Laserklasse 2							
Schutzart		IP65							
Betriebstemperatur		0 ... +50 °C							
Lagertemperatur		-20 ... +70 °C							
Ein- / Ausgänge		Ethernet / EtherCAT RS422 Analogausgang in Verbindung mit C-Box							
Eingänge		Laser on/off Synchron-/Triggereingang							
Versorgungsspannung		11 ... 30 VDC							
Leistungsaufnahme		< 3 W (24 V)							
Anzeigen-LEDs		Status / Power / Ethernet / EtherCAT							
Sensorkabel	Standard	0,25 m (mit Kabelbuchse)							
	Option	3 / 6 / 9 m mit Sub D 15pol. Steckverbinder							
Synchronisation		für gleichzeitige oder alternierende Messungen möglich							
Elektromagnetische Verträglichkeit (EMV)		EN 61326-1: 2006-10 DIN EN 55011: 2007-11 (Gruppe 1, Klasse B) EN 61 000-6-2: 2006-03							
Vibration		2 g / 20 ... 500 Hz							
Schock		15 g / 6 ms / 3 Achsen							

d.M. = des Messbereichs. Alle Angaben gelten für weiße, diffus reflektierende Oberflächen (Referenz Keramik)

MBA = Messbereichsanfang; MBM = Messbereichsmitte; MBE = Messbereichsende

<sup>1)</sup> Alle Messbereichsangaben: Wert in Klammern gilt für Messrate 49,14 kHz

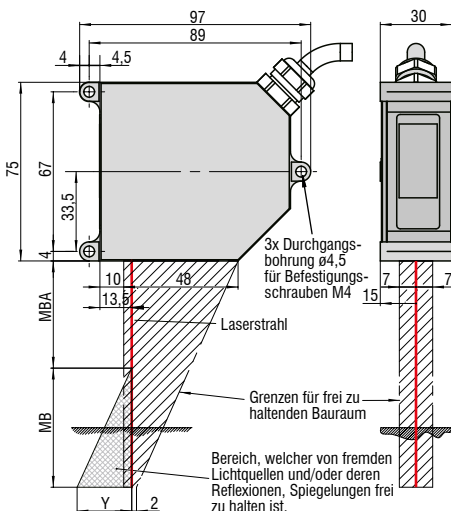




-  **Drei Modelle mit Messbereichen von 2 mm bis 50 mm**
-  **Blue Laser Technology (Blau-violette Laserdiode 405 nm)**
-  **Einstellbare Messrate bis 49.14 kHz**  
312Hz  
375Hz  
1000Hz
- INTER FACE** **Ethernet / Ethercat / RS422**  
**Analogausgang über C-Box**
-  **Advanced Real-Time-Surface-Compensation**
-  **Kalibrierprotokoll im Lieferumfang**
-  **Messanordnung für diffuse und spiegelnde Oberflächen**
-  **Konfigurierbar über Web-Interface**

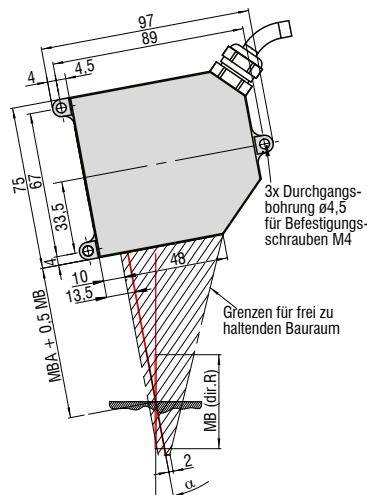
Blue Laser Sensoren der Serie optoNCDT 2300BL wurden konzipiert für die schnelle Messung von Weg, Abstand und Position auf glühenden Metallen oder organischen Stoffen. Die Sensoren sind in vielen Applikationen den Standardsensoren mit roter Laserdiode deutlich überlegen. Das blau-violette Laserlicht tritt bei Materialien wie z.B. Holz, Haut und Lebensmitteln nicht in das Messobjekt ein, wie es bei rotem Laser der Fall ist. Der blaue Laser bildet auf der Oberfläche einen kleinen Laserpunkt und sorgt damit für stabile und präzise Ergebnisse.

**optoNCDT 2300-2BL / 2300-5BL**  
Diffuse Reflektion



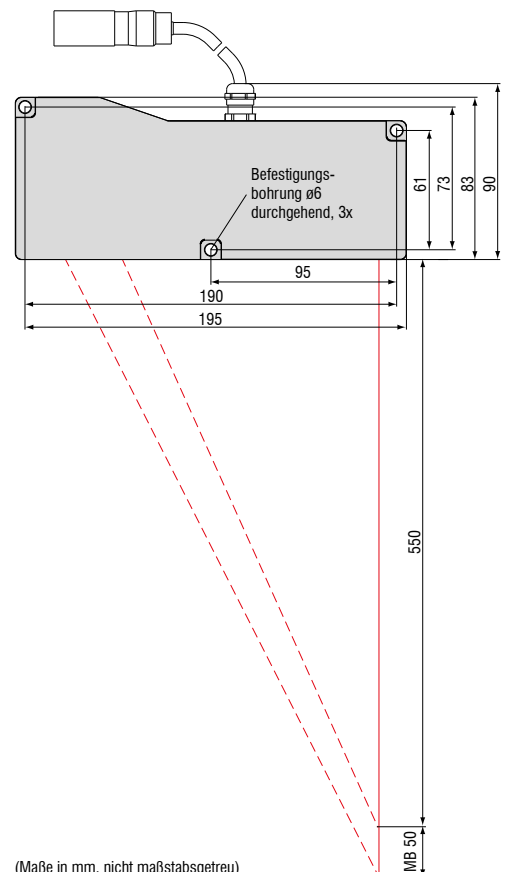
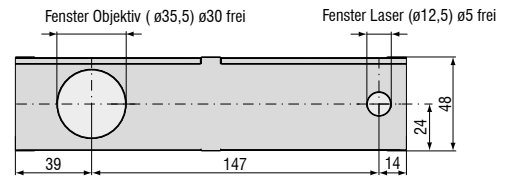
MB	MBA	Y
2	24	1,5
5	24	3,5

**optoNCDT 2300-2BL / 2300-5BL**  
Direkte Reflektion



MB	MBA + 0,5 MB	α
2	25	20,5°
5	26,5	20°

**optoNCDT 2310-50BL**



(Maße in mm, nicht maßstabsgetreu)

Modell		ILD2300-2 BL	ILD2300-5 BL	ILD2310-50 BL
Messbereich <sup>1)</sup>		2 (2) mm	5 (2) mm	50 (25) mm
Messbereichsanfang	MBA	24 (24) mm	24 (24) mm	550 (575) mm
Messbereichsmitte	MBM	25 (25) mm	26,5 (25) mm	575 (587,5) mm
Messbereichsende	MBE	26 (26) mm	29 (26) mm	600 (600) mm
Linearität		≤ ± 0,6 μm	≤ ± 1,5 μm	≤ ± 40 μm
		≤ ± 0,03 % d.M.		≤ ± 0,08 % d.M.
Auflösung (bei 20 kHz)		0,03 μm	0,08 μm	7,5 μm
		0,0015 % d.M.		0,015 % d.M.
Messrate		umschaltbar per Software: 49,14 / 30 / 20 / 10 / 5 / 2,5 / 1,5 kHz (49,14 kHz mit reduziertem Messbereich)		
Lichtquelle		Halbleiterlaser <1 mW, 405 nm (blau violett), Laserklasse 2		
Zulässiges Fremdlicht		10.000 lx		
Lichtfleck- durchmesser	MBA	70 x 80 μm	200 x 200 μm	400 ... 500 μm
	MBM	20 x 20 μm	20 x 20 μm	400 ... 500 μm
	MBE	80 x 100 μm	200 x 400 μm	400 ... 500 μm
Schutzart		IP65		
Betriebstemperatur		0 ... +50 °C		
Lagertemperatur		-20 ... +70 °C		
Ein- / Ausgänge		Ethernet / EtherCAT RS422 Analogausgang in Verbindung mit C-Box		
Eingänge		Laser on/off Synchron-/Triggereingang		
Versorgungsspannung		11 ... 30 VDC		
Leistungsaufnahme		< 3 W (24 V)		
Anzeigen-LEDs		Status / Power / Ethernet / EtherCAT		
Sensorkabel	Standard	0,25 m (mit Kabelbuchse)		
	Option	3 / 6 / 9 m mit Sub D 15pol. Steckverbinder		
Synchronisation		für gleichzeitige oder alternierende Messungen möglich		
Elektromagnetische Verträglichkeit (EMV)		EN 61326-1: 2006-10; DIN EN 55011: 2007-11 (Gruppe 1, Klasse B); EN 61 000-6-2: 2006-03		
Vibration		2 g / 20 ... 500 Hz		
Schock		15 g / 6 ms / 3 Achsen		
Gewicht (mit 25 cm Kabel)		550 g	550 g	ca. 800 g

d.M. = des Messbereichs Alle Angaben gelten für weiße, diffus reflektierende Oberflächen (Referenz Keramik)

MBA = Messbereichsanfang; MBM = Messbereichsmitte; MBE = Messbereichsende

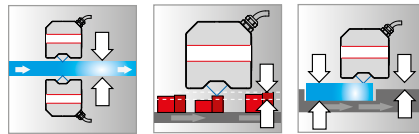
<sup>1)</sup> Alle Messbereichsangaben: Wert in Klammern gilt für Messrate 49,14 kHz



	<b>Blue Laser Technology</b> (Blau-violette Laserdiode 405 nm)
	<b>Einstellbare Messrate</b> bis 49,14 kHz
<b>INTER FACE</b>	<b>Ethernet / EtherCAT / RS422</b> Analogausgang über C-Box/2A
	<b>Advanced</b> <b>Real-Time-Surface-Compensation</b>
	<b>Kalibrierprotokoll</b> <b>im Lieferumfang</b>
	<b>Konfigurierbar über</b> <b>Web-Interface</b>

#### Blue Laser Sensor für direkte Reflexion

Der optoNCDT 2300-2DR ist ein hochpräziser Laser-Triangulationssensor, der für hochdynamische Messungen auf spiegelnden und glänzenden Messobjekten entwickelt wurde. Der Sensor ist so konstruiert, dass er parallel zum Messobjekt befestigt werden kann, was den Montageaufwand erheblich vereinfacht. Im Gegensatz zu herkömmlichen Lasertriangulationssensoren wird beim optoNCDT 2300-2DR die direkte Reflexion des Lasers herangezogen. Bei der Messung wird der blaue Laser direkt vom Messobjekt auf die Empfangsoptik reflektiert. Das blaue Laserlicht erlaubt ein äußerst stabiles Signal auf dem Empfangselement. Dadurch ist der Sensor in der Lage, Auflösungen bis in den Nanometerbereich zu realisieren. Der extrem kleine Lichtfleck ermöglicht die Erkennung von kleinsten Objekten.



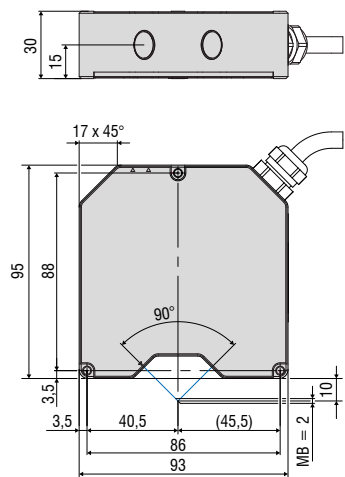
Der Sensor wird zur Fertigungsüberwachung eingesetzt, beispielsweise zur Dickenmessung von Flachglas, zur Montageüberwachung von Kleinstteilen oder zur Abstandsmessung auf vergütetem Glas.

#### Kompakt und integrierbar

Die gesamte Elektronik ist im kompakten Sensorgehäuse integriert, was in dieser Sensor-Klasse weltweit einzigartig ist. Die Datenausgabe erfolgt per Ethernet oder RS422, die EtherCAT-Version ist ab Q3/2017 verfügbar. Wird der Sensor mit der Verrechnungseinheit C-Box/2A betrieben (optional), steht auch ein Analogausgang zur Verfügung. Die gesamte Sensorkonfiguration wird über ein komfortabel gestaltetes Webinterface erledigt.

#### Schnell und genau auf spiegelnden und glänzenden Oberflächen

Der optoNCDT 2300-2DR bietet eine einstellbare Messrate bis 49 kHz und ist somit zur dynamischen Prozessüberwachung geeignet. Die neue Advanced Real-Time-Surface-Compensation (A-RTSC) ist eine Weiterentwicklung der bewährten RTSC und ermöglicht eine genauere Echtzeit-Oberflächenkompensation bei der Messung auf unterschiedliche Oberflächentypen.



Modell	ILD 2300-2DR	
Messbereich <sup>1)</sup>	2 mm (1 mm)	
Messbereichsanfang	9 mm (9 mm)	
Messbereichsmitte	10 mm (9,5 mm)	
Messbereichsende	11 mm (10 mm)	
Linearität	≤ ± 0,6 µm	
	≤ ± 0,03% d.M.	
Auflösung (bei 20 kHz)	30 nm	
	0,0015 % d.M.	
Messrate	umschaltbar per Software 49,14 / 30 / 20 / 10 / 5 / 2,5 / 1,5 kHz (49,14 kHz mit reduziertem Messbereich)	
Zulässiges Fremdlicht	10.000 ... 40.000 lx	
Lichtfleckdurchmesser	MBA	21,6 x 25 µm
	MBM	8,5 x 11 µm
	MBE	22,4 x 23,7 µm
Lichtquelle	Halbleiterlaser <1 mW, 405 nm (blau violett), Laserklasse 2	
Schutzart	IP65	
Betriebstemperatur	0 ... +50 °C	
Lagertemperatur	-20 ... +70 °C	
Ein- / Ausgänge	RS422 / Ethernet / EtherCAT	
Eingänge	Laser on/off Synch / Trigger	
Versorgungsspannung	11 ... 30 VDC	
Leistungsaufnahme	< 2 W (24 V)	
Anzeigen	Status LED	aus = Laser OFF rot = poor target; out of range gelb = MBM grün = ok
	Power LED	aus = power off grün = Ethernet / RS422
Sensorkabel	Standard	0,25 m (mit Kabelbuchse)
	Option	3 / 10 m mit Sub D 15pol. Steckverbinder
Elektromagnetische Verträglichkeit (EMV)	gem. EN 55011/12.1998 und EN 50082-2/ 02.1996	
Vibration	2 g / 20 ... 500 Hz	
Schock	15 g / 6 ms / 3 Achsen	

d.M. = des Messbereichs

MBA = Messbereichsanfang; MBM = Messbereichsmitte; MBE = Messbereichsende

<sup>1)</sup> Alle Messbereichsangaben: Wert in Klammern gilt für Messrate 49,14 kHz

## Sensoren und Systeme von Micro-Epsilon



Sensoren und Systeme für Weg, Position und Dimension



Sensoren und Messgeräte für berührungslose Temperaturmessung



Mess- und Prüfanlagen zur Qualitätssicherung



Optische Mikrometer, Lichtleiter, Mess- und Prüfverstärker



Sensoren zur Farberkennung, LED Analyser und Inline-Farbspektrometer



Technische Endoskopie, Lichtquellen