



Plus de Précision.

optoNCDT // Capteurs de déplacement à triangulation laser

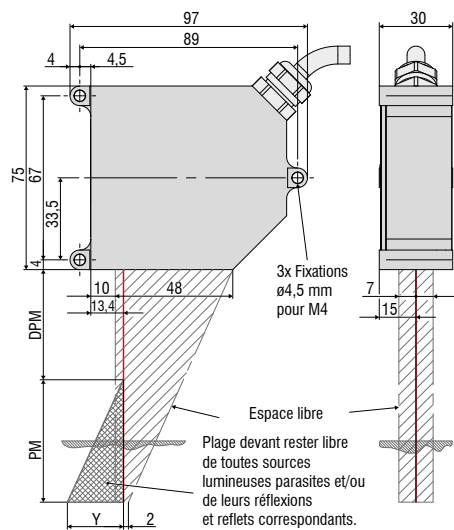




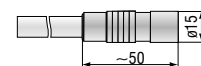
	Pour surfaces métalliques brillantes ou rugueuses
	Quatre plages de mesure différentes de 2 mm à 50 mm
	Real Time Surface Compensation
	Fréquence de mesure réglable 7,5 kHz
	Sortie analogique (U/I) Sortie numérique
	Fonctions de filtrage réglables
	Câbles adaptés aux convoyeurs et aux robots
	Protocole de calibrage

L'optoNCDT 1700LL compact se prête parfaitement aux mesures contre les surfaces brillantes et structurées. Le rayon laser ponctuel est élargi de manière optique à un point ovale. Ceci permet de filtrer des interférences d'origine physique en facilitant nettement la mesure sur les surfaces brillantes. Grâce à son design compact, le capteur peut être intégré dans les espaces d'installation réduits.

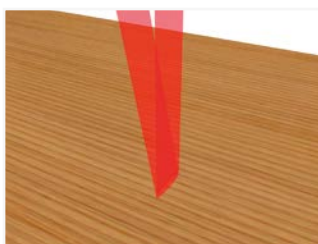
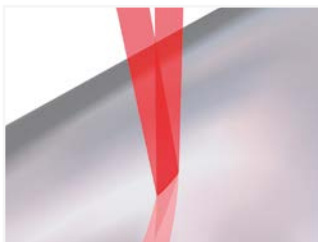
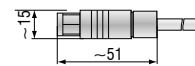
optoNCDT 1750LL (2/10/20/50 mm)



Connecteur (coté capteur)



Connecteur (câble)



PM	DPM	Y
2	24	2
10	30	7
20	40	12
50	45	25

Modèle		ILD1750-2LL	ILD1750-10LL	ILD1750-20LL	ILD1750-50LL
Plage de mesure		2 mm	10 mm	20 mm	50 mm
Début de plage de mesure		24 mm	30 mm	40 mm	45 mm
Centre de plage de mesure		25 mm	35 mm	50 mm	70 mm
Fin de plage de mesure		26 mm	40 mm	60 mm	95 mm
Linéarité		$\leq \pm 1,6 \mu\text{m}$	$\leq \pm 6 \mu\text{m}$	$\leq \pm 12 \mu\text{m}$	$\leq \pm 30 \mu\text{m}$
		$\leq \pm 0,08 \%$ d.p.m.	$\leq \pm 0,06 \%$ d.p.m.		
Répétabilité ²⁾		0,1 μm	0,4 μm	0,8 μm	2 μm
Fréquence de mesure		réglable en continu entre 0,3 ... 7,5 kHz			
		réglable à 6 niveaux : 7,5 kHz / 5 kHz / 2,5 kHz / 1,25 kHz / 625 Hz / 300 Hz			
Source lumineuse		laser semi-conducteur < 1 mW, 670 nm (rouge)			
Lumière parasite à 2,5 kHz		10.000 lx			
Classe de protection laser		classe 2 selon DIN EN 60825-1 : 2008-05			
Diamètre du spot de lumière	DPM	85 x 240 μm	120 x 405 μm	185 x 485 μm	350 x 320 μm
	CPM	24 x 280 μm	35 x 585 μm	55 x 700 μm	70 x 960 μm
	FPM	64 x 400 μm	125 x 835 μm	195 x 1200 μm	300 x 1940 μm
Résistance thermique ¹⁾		0,025% d.p.m. / °C	0,01% d.p.m./°C		
Température de service		0 ... +50 °C			
Température de stockage		-20 ... +70 °C			
Entrées/sorties de la commande		1 x HTL/TTL laser on/off; 1 x HTL/TTL entrée multifonction Trigger in / slave in / remise à zéro / mastering / teach 2 x sorties de commutation (erreur & limite) : npn, pnp, push pull 1x RS422 entrée de synchronisation (trigger in, Sync In, master/slave, master/slave en alternance)			
Sortie de la valeur de mesure	analogique	4 ... 20 mA; 0 ... 5 V / 0 ... 10 V; 16 bit; à l'échelle libre au sein de la plage de mesure			
	numérique	RS422 / 18 bit			
Maniement	Touche	touches Select & Function pour la sélection des interfaces, mastering (zéro), teach, presets, curseur Quality, sélection de fréquence, réglages usine			
	Interface web	presets en fonction de l'application; sélection des pics, signal vidéo, calculs de moyenne à libre choix; réduction de données, gestion de Setup ²⁾			
Tension d'alimentation		11 ... 30 VDC			
Puissance consommée		< 3 W (24 V)			
Câble de capteur	Standard	0,25 m de câble pigtail avec fiche ODU à 14 pôles			
	Option	rallonge de 3 / 10 m			
Synchronisation		pour synchronisation simultanée et alternée			
Type de protection		IP65			
Vibration		2 g / 20 ... 500 Hz			
Choc		15 g / 6 ms			
Poids (avec 25 cm de câble)		env. 550 g			

d.p.m. = de la plage de mesure; toutes les données sont valables pour les surfaces blanches à réflexion diffuse (référence céramique)

¹⁾ par rapport à la sortie numérique

²⁾ connexion PC par le biais de IF2001/USB (disponible en option)

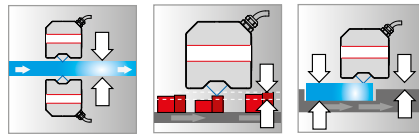
DPM = Début de la plage de mesure; CPM = Centre de la plage de mesure; FPM = Fin de la plage de mesure



	Technologie Blue Laser (diode laser bleu-violet 405 nm)
	Fréquence de mesure réglable à 49,14 kHz
INTER FACE	Ethernet / EtherCAT / RS422 Sortie analogique via C-Box/2A
	Advanced Real-Time-Surface-Compensation
	Protocole de calibrage
	Configuration via interface web

Capteur Blue Laser pour la réflexion directe

L'optoNCDT 2300-2DR est un capteur à triangulation laser hautement précis et spécialement développé pour les mesures de forte dynamique sur les objets miroitants et brillants. Le capteur est conçu de telle manière qu'il peut être installé parallèlement à l'objet à mesurer ce qui simplifie considérablement la procédure de montage. Contrairement aux capteurs à triangulation laser conventionnels, l'optoNCDT 2300-2DR repose sur la réflexion directe du laser. Le laser bleu est directement réfléchi par l'objet à mesurer pour atteindre l'optique de réception. La lumière laser bleue fournit un signal extrêmement stable sur l'élément récepteur et permet au capteur de réaliser une résolution de l'ordre du nanomètre. A l'aide du spot de lumière extrêmement réduit, le capteur détecte également les plus petits objets.

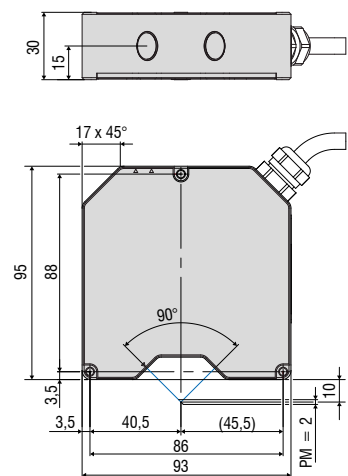


Vitesse et précision sur les surfaces miroitantes et brillantes

L'optoNCDT 2300-2DR offre une fréquence de mesure ajustable jusqu'à 49kHz et se prête ainsi parfaitement à la surveillance dynamique de processus. En tant qu'amélioration logique du dispositif éprouvé RTSC, le nouveau dispositif A-RTSC (compensation avancée des variations de surface en temps réel) permet une compensation plus précise des variations de surface en temps réel pendant la mesure sur les différents types de surfaces. Le capteur est utilisé pour la surveillance de fabrication, p.ex. dans la mesure d'épaisseur de verre plat, la surveillance de montage des plus petites pièces ou la mesure de distance sur le verre traité.

Compact & intégrable

L'électronique entièrement intégrée dans le boîtier compact confère au capteur un caractère unique dans cette classe de capteur. La sortie des données s'effectue via Ethernet ou RS422. La version EtherCAT sera disponible à partir du 3ème trimestre/2017. Avec l'unité de calcul C-Box/2A (en option), une sortie analogique est également disponible. La configuration entière du capteur s'effectue via une interface web conviviale.



Modèle		ILD 2300-2DR	
Plage de mesure ¹⁾		2 mm (1 mm)	
Début de plage de mesure		9 mm (9 mm)	
Centre de plage de mesure		10 mm (9,5 mm)	
Fin de plage de mesure		11 mm (10 mm)	
Linéarité		≤ ± 0,6 μm	
		≤ ± 0,03 % d.p.m.	
Résolution (20 kHz)		30 nm	
		0,0015 % d.p.m.	
Fréquence de mesure		commutable (logiciel) 49,14 / 30 / 20 / 10 / 5 / 2,5 / 1,5 kHz (49,14 kHz avec plage de mesure réduite)	
Lumière parasite admissible		10.000 ... 40.000 lx	
Diamètre du spot de lumière		DPM	21,6 x 25 μm
		CPM	8,5 x 11 μm
		FPM	22,4 x 23,7 μm
Source lumineuse		laser semi-conducteur <1 mW, 405 nm (bleu violet), classe laser 2	
Type de protection		IP65	
Température de service		0 ... +50 °C	
Température de stockage		-20 ... +70 °C	
Entrées/sorties		RS422 / Ethernet / EtherCAT	
Entrées		Laser on/off Synch / Trigger	
Tension d'alimentation		11 ... 30 VDC	
Puissance consommée		< 2 W (24 V)	
Affichage		DEL de statut	éteint = Laser OFF rouge = mauvais cible, en dehors de la plage jaune = CPM vert = ok
		Power DEL	éteint = power off vert = Ethernet / RS422
Câble de capteur		Standard	0,25 m (avec connecteur)
		Option	3 / 10 m avec une fiche de connexion D-sub à 15 pôles
Compatibilité électromagnétique (CEM)		conformément à EN 55011/12.1998 et EN 50082-2/ 02.1996	
Vibration		2 g / 20 ... 500 Hz	
Choc		15 g / 6 ms / 3 axes	

d.p.m. = de la plage de mesure

DPM = Début de la plage de mesure; CPM = Centre de la plage de mesure; FPM = Fin de la plage de mesure

¹⁾ Spécifications de la plage : valeur entre parenthèses est valable pour une fréquence de mesure de 49,14 kHz

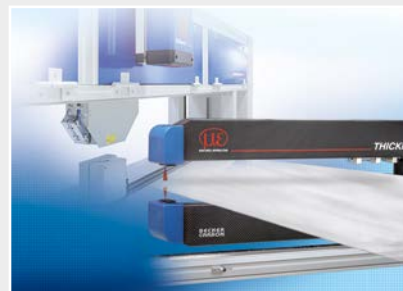
Vue d'ensemble des capteurs et systèmes de mesure de Micro-Epsilon



Capteurs de déplacement, de distance, de longueur et de position



Capteurs et systèmes de mesure de température sans contact (pyromètres)



Installations de mesure et de contrôle pour l'assurance qualité



Micromètres optiques



Capteurs de couleurs pour DEL et surfaces



Capteurs de profil à ligne laser par triangulation 2D/3D