



Plus de Précision.

optoNCDT ILR // Capteurs de distance laser

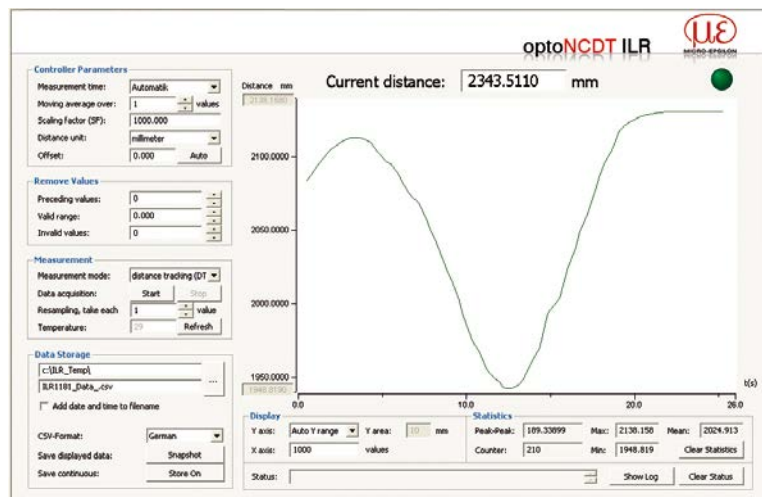
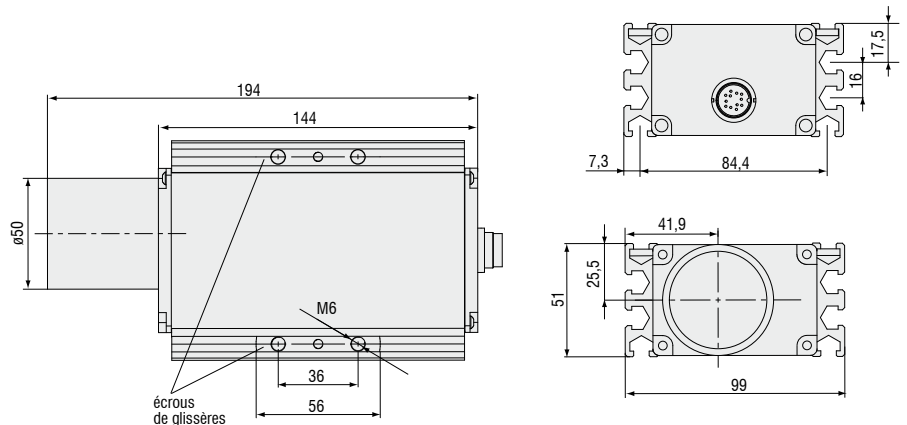




- Distance de mesure maximale de 80 m sur les surfaces à réflexion diffuse, de 150m avec un réflecteur
- Option avec chauffage intégré
- Facilement intégrable dans des systèmes de bus de terrain déjà existants
- Faisceau laser visible permettant d'orienter le capteur facilement en direction de la cible
- Mesures de précision sur différentes surfaces

Les capteurs de la série optoNCDT ILR 1181/1182/1183 sont des capteurs optoélectroniques conçus pour réaliser des mesures de déplacements et de distances dans le secteur industriel. Ces trois capteurs fonctionnent selon le procédé de comparaison de phases permettant d'obtenir une plus haute précision. Dans la pratique, un faisceau laser visible permet de les orienter et de les positionner facilement.

La série optoNCDT ILR 1182 fonctionne avec une fréquence de mesure de 50 Hz et se prête par conséquent de manière idéale aux procédés rapides. Les rainures de montage situées sur le boîtier permettent un montage flexible, quelle que soit la situation.



Logiciel pour ILR1181 et ILR1182

Modèle	ILR1181-30	ILR1182-30	ILR1183-30
Plage de mesure ¹⁾	noir 6%	0,4 ... 17 m	
	gris 10%	0,1 ... 30 m	
	blanc 90%	0,1 ... 50 m	
	réflecteur	50 ... 150 m (réflecteur ILR-RF118x)	
Linéarité ²⁾	±2 mm (+ 15°C ... + 30°C), ±5 mm (- 40°C ... + 47°C)		
Résolution	0,1 mm		
Répétabilité	≤0,5 mm		
Temps de réponse ¹⁾	100 ms ... 6 s	20 ms ... 6 s	20 ms ... 6 s
Classe laser (IEC 825-1 / EN 60825-1)	rouge 650 nm, classe laser 2		
Température de fonctionnement	-10°C ... + 47°C (optional -40°C ... +47°C, avec chauffage intégré)		
Température de stockage	-40°C ... +70°C		
Sorties commutations	QA (max 500 mA)	QA / QB (max 500 mA)	
Point de déclenchement	configurable		
Hystérésis de déclenchement	configurable		
Entrée de déclenchement (non disponible avec chauffage intégré)	flanc de déclenchement et temporisation paramétrables, pulses de déclenchement max. 24 V		
Port série	RS232 ou RS422 3) configurable, max 38,4 kBaud	SSI interface (RS422), 24 Bit, GRAY, 50 kHz ... 1 MHz	
Profibus ³⁾	-	Profibus (RS485) 9,6 kBaud ... 12 MBaud 3)	
Types d'utilisation	Mesure unique, déclenchement externe, suivi de déplacement, mesure de durée		
Sortie analogique	4 mA ... 20 mA (16 Bit DA)	-	
Résistance thermique	≤50 ppm / °C		
Alimentation	10 ... 30 VDC		
Consommation maximale	<1,5 W à 24 V (<24 W avec chauffage)	3,2 W à 24 V (<26 W avec chauffage)	
Connecteur	12-pôles M16	1 x 12-pôles M16 2 x 5-pôles M12	
Type de protection	IP 65		
Matériau du boîtier	profilé d'aluminium peint		
Vibration/Choc	DIN ISO 9022-30-08-1		
	DIN ISO 9022-3-31-01-1		
Poids	980 g		
EMV	EN 61000-6-2, EN 55011		
Accessoires	pg 14 - 15		

¹⁾ Dépendant des caractéristiques de réflectivité de la cible, des influences externes et des conditions atmosphériques

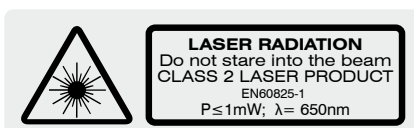
²⁾ Echantillon statistique 95%

³⁾ Paramétrage du capteur par les ports séries

Description d'article

ILR 118x - 30 (x x)

Port série
0= none
1= RS232
2= RS422
0= sans chauffage
2= sans chauffage



Les capteurs ILR 1181/1182/1183 fonctionnent avec un laser semi-conducteur d'une longueur d'ondes de 650 nm (visible/rouge). La puissance est inférieure à 1 mW. Les capteurs comptent parmi la classe laser 2. Les appareils faisant partie de cette classe laser ne nécessitent aucune mesure de protection particulière.

Spot de mesure ILR1181/1182/1183



Vue d'ensemble des capteurs et systèmes de mesure de Micro-Epsilon



Capteurs de déplacement, de distance, de longueur et de position



Capteurs et systèmes de mesure de température sans contact (pyromètres)



Installations de mesure et de contrôle pour l'assurance qualité



Micromètres optiques



Capteurs de couleurs pour DEL et surfaces



Capteurs de profil à ligne laser par triangulation 2D/3D