



Mehr Präzision.

optoNCDT ILR // Laseroptische Distanzsensoren

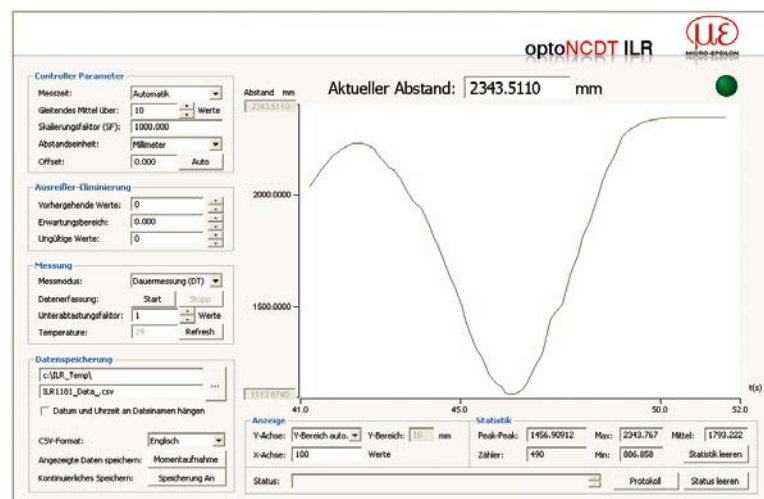
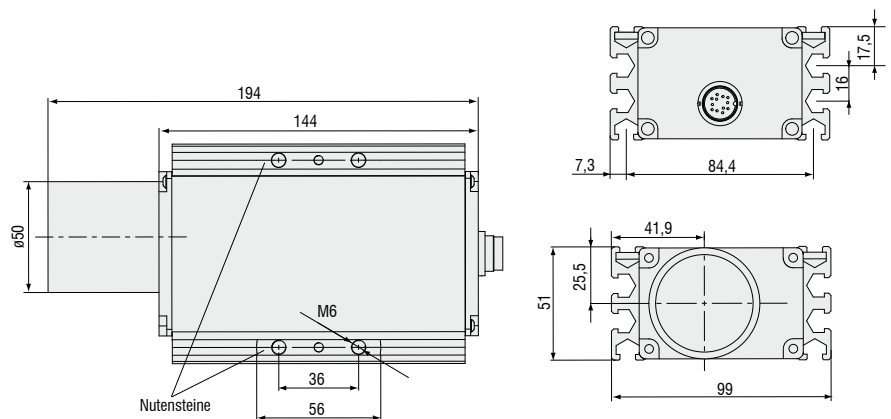




- Messweite bis 80 m auf diffus reflektierende Oberflächen, bis 150 m mit Reflektortafel
- Option mit integrierter Heizung
- Einfache Ausrichtung auf das Zielobjekt
- Präzises Messen auf verschiedenen Oberflächen
- Einfache Montage des Sensors
- Erweiterungen durch Zubehör und Sonderausführungen möglich

Sensoren der Serien ILR 1181 / 1182 / 1183 sind robuste optoelektronische Sensoren für berührungslose Abstands- und Distanzmessung im industriellen Einsatz. Die Sensoren arbeiten nach dem Phasenvergleichsverfahren, mit der eine hohe Präzision erreicht werden kann. Die Sensoren sind mit geringem Aufwand dank eines sichtbaren Laserstrahls ausgerichtet und positioniert.

Die Serie optoNCDT ILR 1182 arbeitet mit 50 Hz Messrate und eignet sich deshalb für schnelle Vorgänge. Die Montagegenuten am Gehäuse ermöglichen eine flexible Montage in zahlreichen Einbaumöglichkeiten.



Software ILR-Tool für ILR1181 und ILR1182

Modell	ILR1181-30	ILR1182-30	ILR1183-30
Messbereich ¹⁾	schwarz 6%	0,4 ... 17 m	
	grau 10%	0,1 ... 30 m	
	weiß 90%	0,1 ... 50 m	
	Reflektorfolie	50 ... 150 m (Reflexfolie ILR-RF118x)	
Linearität ²⁾	±2 mm (+ 15°C ... + 30°C), ±5 mm (- 40°C ... + 47°C)		
Auflösung	0,1 mm		
Wiederholgenauigkeit	≤0,5 mm		
Ansprechzeit ¹⁾	100 ms ... 6 s	20 ms ... 6 s	20 ms ... 6 s
Laserschutzklasse (IEC 825-1 / EN 60825-1)	rot 650 nm, Laserschutzklasse 2		
Betriebsstemperatur	-10°C ... + 47°C (optional -40°C ... +47°C, mit integrierter Heizung)		
Lagertemperatur	-40°C ... +70°C		
Schaltausgang	QA (max 500 mA)	QA / QB (max 500 mA)	
Schaltpunkte	frei einstellbar		
Schalthyterese	frei einstellbar		
Triggereingang (nicht bei integrierter Heizung)	Triggerflanke und -verzögerung einstellbar, Triggerpuls max 24 V		
Serielle Schnittstelle	RS232 oder RS422 ³⁾ einstellbar, max 38,4 kBaud	SSI Schnittstelle (RS422), 24 Bit, Gray-kodiert, 50 kHz ... 1 MHz	
Profibus ³⁾	-	Profibus (RS485) 9,6 kBaud ... 12 MBaud ³⁾	
Betriebsart	Einzelmessung, externe Triggerung, Distanztracking, Dauermessung		
Analogausgang	4 ... 20 mA (16 Bit DA)	-	
Temperaturstabilität	≤50 ppm / °C		
Versorgung	10 ... 30 VDC		
Maximale Leistungsaufnahme	< 1,5 W bei 24 V (<24 W mit Heizung)		3,2 W bei 24 V (<26 W mit Heizung)
Anschlussart	12-polig M16	1 x 12-polig M16 2 x 5-polig M12 B-kodiert	
Schutzart	IP 65		
Gehäusematerial	Aluminium-Strangpressprofil pulverbeschichtet		
Vibration/Schock	500g, 0,5 ms, 1 Schock je Richtung (DIN ISO 9022-30-08-1)		
	10g, 6 ms, 1000 Schocks je Richtung (DIN ISO 9022-3-31-01-1)		
Gewicht	980 g		
EMV	EN 61000-6-2, EN 55011		
Zubehör	Seite 14 - 15		

¹⁾ abhängig vom Reflexionsvermögen des Zieles, Fremdlichtbeeinflussung und atmosphärische Bedingungen

²⁾ statistische Streuung 95%

³⁾ Sensoreinstellung erfolgt über diese Schnittstelle

Artikelbezeichnung

ILR 118x - 30 (x x)

↑ Serielle Schnittstelle
 0= keine
 1= RS232
 2= RS422
 ↓
 0= ohne Heizung
 2= integrierte Heizung



Die Sensoren ILR 1181/1182/1183 arbeiten mit einem Halbleiterlaser der Wellenlänge 650 nm (sichtbar/rot). Die Leistung ist <1 mW. Die Sensoren sind in die Laserklasse 2 eingeteilt. Geräte dieser Laserklassen erfordern keine besonderen Schutzmaßnahmen.

Lichtfleckdurchmesser ILR1181/1182/1183



Sensoren und Systeme von Micro-Epsilon



Sensoren und Systeme für Weg, Position und Dimension



Sensoren und Messgeräte für berührungslose Temperaturmessung



Mess- und Prüfanlagen zur Qualitätssicherung



Optische Mikrometer, Lichtleiter, Mess- und Prüfverstärker



Sensoren zur Farberkennung, LED Analyser und Online-Farbspektrometer



Technische Endoskopie, Lichtquellen