



# Plus de Précision.

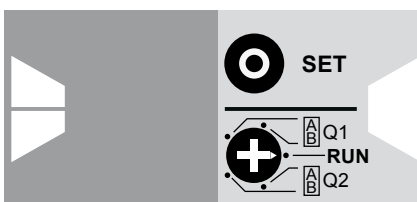
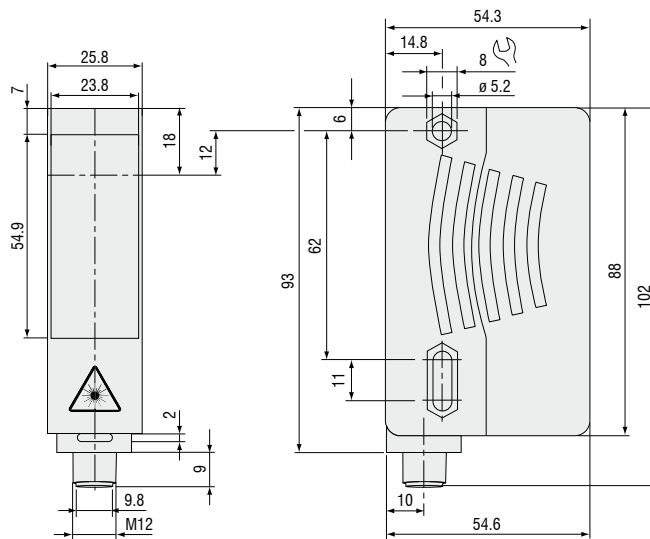
opto**NC**DT ILR // Capteurs de distance laser





- Plage de mesure jusqu' à 15 m sur les surfaces à réflexion diffuse / 50 m sur le réflecteur
- Temps de réponse court
- La taille réduite
- Excellent rapport qualité / prix

Le fonctionnement des capteurs de déplacement ILR1030 et ILR1031 repose sur le principe du temps de vol. Cette technologie permet de réaliser des résultats précis, fiables, clairs et reproductibles indépendamment des températures ambiantes par exemple de la nature du matériau, du couleur sombre ou des lumières parasites.



ILR103x: Entrée de la distance de déclenchement directement sur le capteur

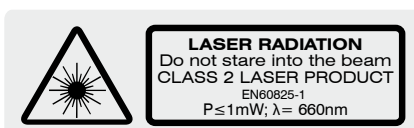
Modèle		ILR1030-8	ILR 1030-8/LC1	ILR 1030-15	ILR1031-50	ILR 1031-50/LC1
Plage de mesure <sup>1)</sup>	noir 10%	0,2 ... 2,5 m	0,2 ... 2,5 m	0,2 ... 5 m	-	-
	gris 18%	0,2 ... 3,5 m	0,2 ... 3,5 m	0,2 ... 6 m	-	-
	blanc 90%	0,2 ... 8 m	0,2 ... 8 m	0,2 ... 15 m	-	-
	réflecteur	-	-	-	0,2 ... 50 m (ILR-RF250 / ILR-RF70)	
Linéarité <sup>2)</sup>				±20 mm		
Résolution				1 mm		
Répétabilité				<5 mm		
Temps de réponse				10 ms		
Classe laser	rouge 660 nm	Classe laser 2	Classe laser 1	Classe laser 2	Classe laser 2	Classe laser 1
Lumière parasite admissible		50.000 lx				
Température de fonctionnement		-30° ... +50°C (humidité ambiante 5% à 95 %, sans condensation)				
Température de stockage		-30° ... +70°C				
Sorties commutations		Q1 / Q2 Sortie Push-Pull				
Tension de coupure		max. 30 VDC				
Courant de commutation		max. 100 mA				
Sortie analogique		4 ... 20 mA, Protection contre court-circuit/surtension				
Résistance thermique		≤0,25 mm / °C				
Alimentation		10 - 30 VDC, Classe 2				
Connecteur		M12x1, 4-pôles				
Type de protection		IP 65				
Matériau	boîtier	plastique ABS				
	disque de filtrage optique	disque en plastique				
Poids		90 g				
Accessoires		pg 14 - 15				

<sup>1)</sup> Dépend de réflectivité de l'objet cible, Influences perturbatrices telles que les lumières parasites ou les conditions atmosphériques

<sup>2)</sup> Diffusion statistique 95%



optoNCDT ILR 103x-LC1 comptent parmi la classe laser 1. Les appareils faisant partie de cette classe laser ne nécessitent aucune mesure de protection particulière.



Les capteurs ILR 1030/1031 fonctionnent avec un laser semi-conducteur d'une longueur d'ondes de 660 nm (visible/rouge). La puissance est inférieure à 1 mW. Les capteurs comptent parmi la classe laser 2. Les appareils faisant partie de cette classe laser ne nécessitent aucune mesure de protection particulière.

Spot de mesure ILR 1030 / 1031



## Vue d'ensemble des capteurs et systèmes de mesure de Micro-Epsilon



Capteurs de déplacement, de distance, de longueur et de position



Capteurs et systèmes de mesure de température sans contact (pyromètres)



Installations de mesure et de contrôle pour l'assurance qualité



Micromètres optiques



Capteurs de couleurs pour DEL et surfaces



Capteurs de profil à ligne laser par triangulation 2D/3D