



Mehr Präzision.

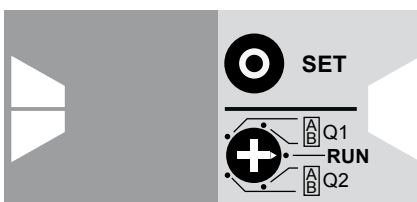
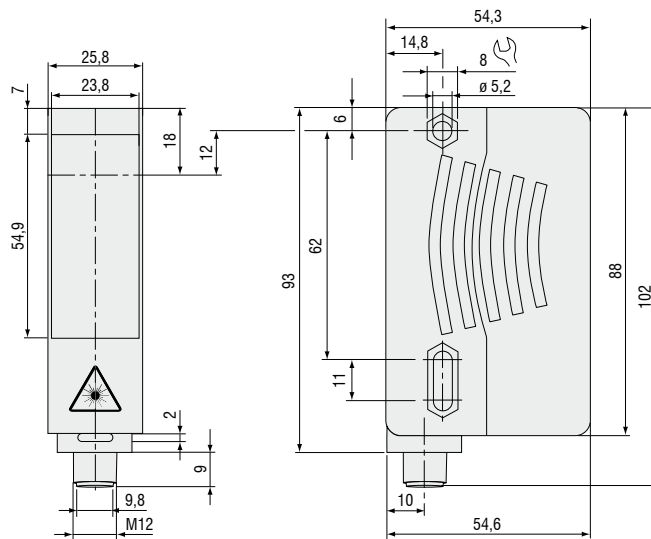
optoNCDT ILR // Laseroptische Distanzsensoren





- Messbereich bis 15 m auf diffus reflektierenden Oberflächen / 50 m auf Reflektor
- Kurze Ansprechzeit
- Kompakte Bauform
- Sehr gutes Preis-Leistungs-Verhältnis

Die Distanzsensoren ILR1030/1031 arbeiten mit der Time-of-Flight Technologie. Durch diese Technologie liefern sie stets genaue, zuverlässige, eindeutige und reproduzierbare Ergebnisse, unabhängig von Umgebungsbedingungen wie Oberflächenbeschaffenheit, dunkler Farbe oder vorhandenem Fremdlicht. Die Modelle ILR103x/LC verwenden einen Messlaser der Laserklasse 1.



ILR103x: Einstellen von Analog- und Schaltausgang erfolgt direkt am Sensor

Modell		ILR1030-8	ILR 1030-8/LC1	ILR 1030-15	ILR1031-50	ILR 1031-50/LC1
Messbereich ¹⁾	schwarz 10%	0,2 ... 2,5 m	0,2 ... 2,5 m	0,2 ... 5 m	-	-
	grau 18%	0,2 ... 3,5 m	0,2 ... 3,5 m	0,2 ... 6 m	-	-
	weiß 90%	0,2 ... 8 m	0,2 ... 8 m	0,2 ... 15 m	-	-
	Reflektor	-	-	-	0,2 ... 50 m (ILR-RF250 / ILR-RF70)	
Linearität ²⁾		±20 mm				
Auflösung		1 mm				
Wiederholgenauigkeit		<5 mm				
Ansprechzeit		10 ms				
Laserschutzklasse	Messlaser (rot 660 nm)	Laserklasse 2	Laserklasse 1	Laserklasse 2	Laserklasse 2	Laserklasse 1
Zulässiges Fremdlicht		50.000 lx				
Betriebsstemperatur ³⁾		-30° ... +50°C (Luftfeuchtigkeit 5 - 95 %, nicht kondensierend)				
Lagertemperatur		-30° ... +70°C				
Schaltausgang		Q1 / Q2 Gegentaktausgang				
Schaltspannung		max. 30 VDC				
Schaltstrom		max. 100 mA				
Analogausgang		4 ... 20 mA, Kurzschluss/Überspannungsschutz				
Temperaturstabilität		≤0,25 mm / °C				
Versorgung		10 - 30 VDC, Klasse 2				
Anschlussart		M12x1, 4-polig				
Schutzart		IP 65				
Material	Gehäuse	Kunststoff ABS				
	optische Filterscheibe	Kunststoffscheibe				
Gewicht		90 g				
Zubehör		Seite 14 - 15				

¹⁾ abhängig vom Reflexionsvermögen des Zieles, Fremdlichtbeeinflussung und atmosphärische Bedingungen

²⁾ statistische Streuung 95%

³⁾ beim Nulldurchgang ist gegebenenfalls eine zusätzliche Beheizung des Sensors erforderlich



optoNCDT ILR 103x-LC1 verwenden einen Halbleiterlaser der Klasse 1. Geräte dieser Laserklasse erfordern keine besonderen Schutzmaßnahmen.



Die Sensoren ILR 1030/1031 arbeiten mit einem Halbleiterlaser der Wellenlänge 660 nm (sichtbar/rot). Die Leistung ist <1 mW. Die Sensoren sind in die Laserklasse 2 eingordnet. Geräte dieser Laserklassen erfordern keine besonderen Schutzmaßnahmen.

Lichtfleckdurchmesser ILR 1030 / 1031



Sensoren und Systeme von Micro-Epsilon



Sensoren und Systeme für Weg, Position und Dimension



Sensoren und Messgeräte für berührungslose Temperaturmessung



Mess- und Prüfanlagen zur Qualitätssicherung



Optische Mikrometer, Lichtleiter, Mess- und Prüfverstärker



Sensoren zur Farberkennung, LED Analyser und Online-Farbspektrometer



Technische Endoskopie, Lichtquellen