



Mehr Präzision.

eddyNCDT // Induktive Sensoren auf Wirbelstrombasis





- *Neue Maßstäbe in der Kombination aus Linearität, Auflösung und Temperaturstabilität*
- *Einfache Integrierbarkeit durch moderne Feldbusanbindung und intelligente Signalverarbeitung*
- *Höchster Bedienkomfort und intuitive Konfiguration über Webinterface*
- *Volle Industrietauglichkeit durch robusten Systemaufbau*
- *Höchste Anwendungsvielfalt mit über 400 Sensormodellen*

Performant, industrietauglich und universell

Das eddyNCDT 3060 ist ein neuartiges leistungsfähiges Wirbelstrom-Messsystem zur schnellen und präzisen Wegmessung. Das System setzt sich aus einem kompakten Controller, dem Sensor sowie einem Kabel zusammen und ist werkseitig auf ferromagnetische bzw. nicht ferromagnetische Materialien abgestimmt. Mit über 400 kompatiblen Sensormodellen, dem Bedienkomfort und der intelligenten Signalverarbeitung definiert eddyNCDT 3060 eine neue Leistungsklasse in der induktiven Wegmessung.

Ideal zur Integration in Maschinen und Anlagen

Sensor und Controller sind temperaturkompensiert, sodass auch bei Schwankungen der Umgebungstemperatur eine sehr hohe Messgenauigkeit erreicht wird. Die Sensoren sind für Umgebungstemperaturen bis maximal +200 °C und einen Umgebungsdruck von bis zu 20 bar ausgelegt. Dank der kompakten Bauform des Controllers und der Feldbusanbindung ist das Messsystem ideal für die Integration in Maschinen und Anlagen geeignet.

Neuer Maßstab in der Controllertechnologie

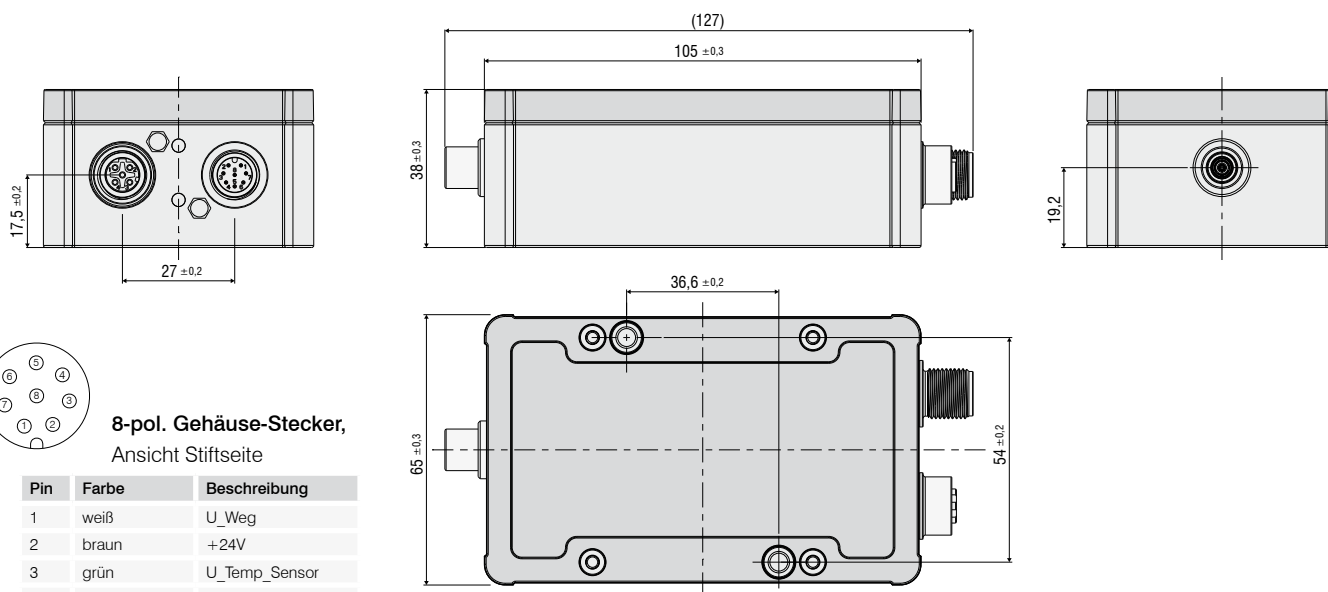
Über die industrietaugliche M12 Ethernet-Schnittstelle steht eine moderne Feldbusanbindung zur Verfügung. Konfigurierbare Analogausgänge ermöglichen die Ausgabe der Messwerte als Spannung oder Strom. Wird ein PC über die Ethernet-Schnittstelle verbunden, kann ohne weitere Installation ein modernes Webinterface aufgerufen werden, das die Software-Einstellung von Sensor und Controller ermöglicht.

In der Controllerausführung DT3061 stehen erweiterte Funktionen wie die 5-Punkt-Kalibrierung, die Einstellung von Schalt- und Temperaturexits und die Mehrfachkennlinienspeicherung zur Verfügung. Werden zwei oder mehr Systeme nebeneinander betrieben, entfällt eine Synchronisation. Beim Betrieb mehrerer Messsysteme werden die Systeme mit einer neuartigen Frequenztrennung geliefert. Dadurch ist der Betrieb nebeneinander ohne gegenseitige Beeinflussung möglich.

Features	Controller-Typ	
	DT3060	DT3061
Aktive Temperaturkompensation für Sensor und Elektronik	✓	✓
Frequenztrennung (LF & HF)	✓	✓
Industrial-Ethernet Schnittstelle	✓	✓
Intuitives Webinterface	✓	✓
Abstandsunabhängige Mehrpunkt-kalibrierung (bis 3-Punkt-Kalibrierung)	✓	✓
Skalierbarer Messbereich über Analogausgang (Teachfunktion)	✓	✓
Skalierbarer Analogausgang	✓	✓
Schalt- und Temperaturexits	-	✓
5-Punkt-Kalibrierung	-	✓
Mehrfachkennlinienspeicherung	-	✓

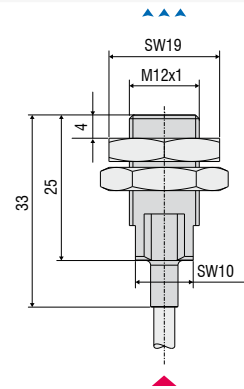
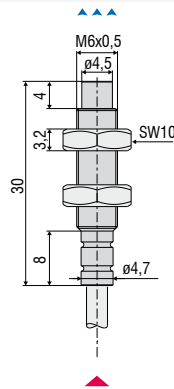
Modell	DT3060	DT3061
Auflösung ¹⁾	statisch (20 Hz)	0,002 % d.M.
	dynamisch (20 kHz)	0,01 % d.M.
Grenzfrequenz (-3dB)	umschaltbar 20 kHz, 5 kHz, 20 Hz	
Messrate	50 kSa/s	
Linearität	mit 3-Punkt-Linearisierung	≤ ± 0,2 % d.M.
	mit 5-Punkt-Linearisierung	-
Temperaturstabilität	≤ 0,015 % d.M. / K	
Temperaturkompensation	+10 ... +50 °C	
Synchronisation	nein (LF & HF Variante)	
Messobjektmaterial	ferromagnetisch, nicht ferromagnetisch	
Versorgungsspannung	12 ... 32 VDC	
Leistungsaufnahme	2,5 W	
Analogausgang	0 ... 10 V (kurzschlussfest); 4 ... 20 mA (Bürde max. 500 Ohm)	
Digitale Schnittstelle	Industrial Ethernet (M12-Buchse)	
Anschluss	M12-Stecker	
Montage	Durchgangsbohrungen	
Temperaturbereich	Lagerung	-10 ... +70 °C
	Betrieb	0 ... +50 °C
Schock (DIN-EN 60068-2-29)	15 g / 6 ms in 3 Achsen, je 2 Richtungen und je 1000 Schocks	
Vibration (DIN-EN 60068-2-6)	5 g / 10 ... 500 Hz in 3 Achsen, je 2 Richtungen und je 10 Sweeps	
Schutzart (DIN-EN 60529)	IP67 (angeschlossen)	
Material	Alu-Druckguss	
Gewicht	ca. 230 g	
Anzahl Kennlinien	1	max. 4

d.M. = des Messbereichs

¹⁾ RMS Rauschen bezogen auf Messbereichsmittle

▲▲▲
Messrichtung

▲
Kabelseite



Sensor Typ		ES-U1	ES-S2
Messbereich		1 mm	2 mm
Messbereichsanfang		0,1 mm	0,2 mm
Auflösung ^{1) 2) 3)}		0,02 μm	0,04 μm
Linearität ¹⁾	mit 3-Punkt-Linearisierung	$\leq \pm 2 \mu\text{m}$	$\leq \pm 4 \mu\text{m}$
	mit 5-Punkt-Linearisierung ⁴⁾	$\leq \pm 1 \mu\text{m}$	$\leq \pm 2 \mu\text{m}$
Temperaturstabilität ^{1) 2)}		$\leq 0,15 \mu\text{m} / \text{K}$	$\leq 0,3 \mu\text{m} / \text{K}$
Temperaturkompensation		+10 ... +180 °C	+10 ... +180 °C
Mindestgröße Messobjekt (flach)	Betrieb	$\varnothing 18 \text{ mm}$	$\varnothing 18 \text{ mm}$
Sensortyp		ungeschirmt	geschirmt
Anschluss		integriertes Kabel, axial Standardlänge 3 m; 1 m, 6 m, 9 m optional ⁵⁾	integriertes Kabel, axial Standardlänge 3 m; 1 m, 6 m, 9 m optional ⁵⁾
Montage		Verschraubung (M6)	Verschraubung (M12)
Temperaturbereich	Lagerung	-50 ... +180 °C	-50 ... +200 °C
	Betrieb	-20 ... +180 °C	-20 ... +200 °C
Druckbeständigkeit	frontseitig	20 bar	20 bar
	rückseitig	5 bar	5 bar
Schock (DIN-EN 60068-2-29)		30 g	30 g
Vibration (DIN-EN 60068-2-6)		15 g	15 g
Schutzart (DIN-EN 60529)		IP68 (gesteckt)	IP68 (gesteckt)
Material		Edelstahl und Kunststoff	Edelstahl und Kunststoff
Gewicht		2,4 g (ohne Muttern)	11 g (ohne Muttern)

d.M. = des Messbereichs

¹⁾ gültig bei Betrieb mit DT306x bezogen auf den nominalen Messbereich

²⁾ bezogen auf Messbereichsmitte

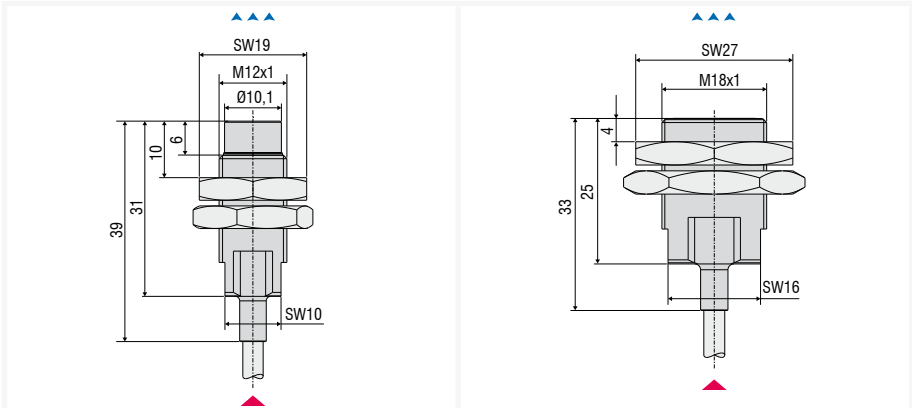
³⁾ RMS-Wert des Signalrauschens, statisch (20 Hz)

⁴⁾ Nur in Verbindung mit Controller DT3061

⁵⁾ Längentoleranz Kabel: +0,5 m / +1,25 m / +2,35 m / +3,5 m

▲▲▲▲
Messrichtung

▲
Kabelseite



Sensor Typ		ES-U3	ES-S4
Messbereich		3 mm	4 mm
Messbereichsanfang		0,3 mm	0,4 mm
Auflösung ^{1) 2) 3)}		0,06 µm	0,08 µm
Linearität ¹⁾	mit 3-Punkt-Linearisierung	≤ ± 6 µm	≤ ± 8 µm
	mit 5-Punkt-Linearisierung ⁴⁾	≤ ± 3 µm	≤ ± 4 µm
Temperaturstabilität ^{1) 2)}		≤ 0,45 µm / K	≤ 0,6 µm / K
Temperaturkompensation		+10 ... +180 °C	+10 ... +180 °C
Mindestgröße Messobjekt (flach)	Betrieb	Ø 36 mm	Ø 27 mm
Sensortyp		ungeschirmt	geschirmt
Anschluss		integriertes Kabel, axial Standardlänge 3 m; 1 m, 6 m, 9 m optional ⁵⁾	integriertes Kabel, axial Standardlänge 3 m; 1 m, 6 m, 9 m optional ⁵⁾
Montage		Verschraubung (M12)	Verschraubung (M18)
Temperaturbereich	Lagerung	-50 ... +200 °C	-50 ... +200 °C
	Betrieb	-20 ... +200 °C	-20 ... +200 °C
Druckbeständigkeit	frontseitig	20 bar	20 bar
	rückseitig	5 bar	5 bar
Schock (DIN-EN 60068-2-29)		30 g	30 g
Vibration (DIN-EN 60068-2-6)		15 g	15 g
Schutzart (DIN-EN 60529)		IP68 (gesteckt)	IP68 (gesteckt)
Material		Edelstahl und Kunststoff	Edelstahl und Kunststoff
Gewicht		12 g (ohne Muttern)	30 g (ohne Muttern)

d.M. = des Messbereichs

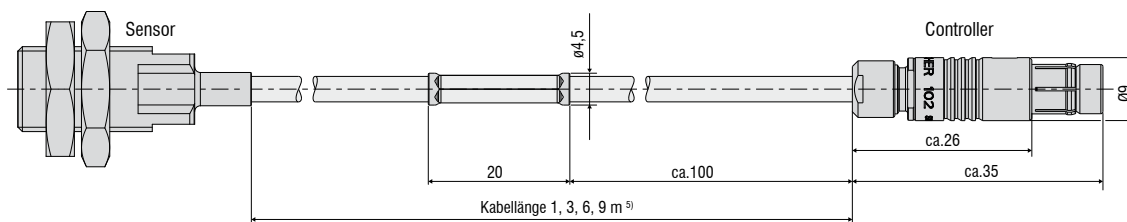
¹⁾ gültig bei Betrieb mit DT306x bezogen auf den nominalen Messbereich

²⁾ bezogen auf Messbereichsmittle

³⁾ RMS-Wert des Signalrauschens, statisch (20 Hz)

⁴⁾ Nur in Verbindung mit Controller DT3061

⁵⁾ Längentoleranz Kabel: +0,5 m / +1,25 m / +2,35 m / +3,5 m



Kabel

Kabelaufbau koaxial
 Mantelmaterial FKM
 Temperaturbeständigkeit -20 ... +200 °C
 Außendurchmesser 3,6 mm ± 0,2 mm
 Biegeradien statisch: ≥ 18 mm
 dynamisch: ≥ 36 mm
 Robotertauglich nein

Stecker-Modell controllerseitig

Typ Triaxial-Stecker Typ B
 Verriegelungsart Push-Pull
 Schutzart IP68 (gesteckter Zustand)
 Temperaturbeständigkeit -20 ... +200 °C
 Material Gehäuse Messing vernickelt
 und verchromt
 Mechanische Lebensdauer 10.000 Zyklen

Artikel	Beschreibung	eddyNCDT 3001	eddyNCDT 3005	eddyNCDT 3060	eddyNCDT 3300
PCx/8-M12	Versorgungs- und Signalkabel, 8-polig, Länge 3 / 5 / 10 / 15 m			•	
PCx/5-M12	Versorgungs- und Signalkabel, 5-polig, 5 m / 20 m	•	•		
SCD2/4/RJ45	Industrial-Ethernet-Kabel mit M12 Stecker, 4-polig, 2m			•	
PS2020	Netzgerät 24 V / 2,5 A; Eingang 100-240 VAC Ausgang 24 VDC / 2,5 A; Montage auf symmetrischer Normschiene 35 mm x 7,5 mm, DIN 50022;	•	•	•	•
SCAx/5	Signalkabel, analog, 3 / 6 / 9 m				•
SCDx/8	Signalkabel für Schaltein- und -ausgänge, 3 / 6 m (auch für Versorgung mit 11 - 32 VDC); für DT3301				•
PSCx	Versorgungs-/Synchronisationskabel 0,3 / 1 m, für DT3300				•
ESCx	Synchronisationskabel 0,3 / 1 m, für DT3301				•

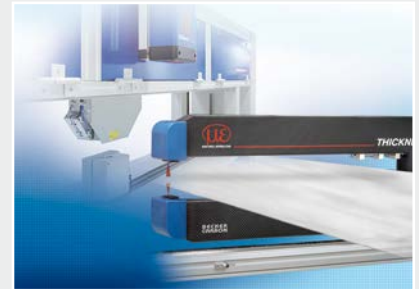
Sensoren und Systeme von Micro-Epsilon



Sensoren und Systeme für Weg, Position und Dimension



Sensoren und Messgeräte für berührungslose Temperaturmessung



Mess- und Prüfanlagen zur Qualitätssicherung



Optische Mikrometer, Lichtleiter, Mess- und Prüfverstärker



Sensoren zur Farberkennung, LED Analyser und Online-Farbspektrometer



Technische Endoskopie, Lichtquellen