



# Mehr Präzision.

**eddyNCDT** // Wirbelstromsensoren für Weg, Abstand & Position





- Hohe Messgenauigkeit und Temperaturstabilität
- Aktive Temperaturkompensation
- Bandbreite 25 kHz (-3dB)
- Für Integration in schwieriger industrieller Umgebung
- Synchronisierbar für Mehrkanal-Anwendungen

#### Systemaufbau

eddyNCDT 3010 ist ein kompaktes Einkanalssystem bestehend aus dem Wirbelstrom-Sensor mit Anschlusskabel und dem Controller. Die Sensoren sind werkseitig für Aluminium (nicht-ferromagnetisch) bzw. Stahl St37 (ferromagnetisch) kalibriert. Durch eine 3-Punkt-Linearisierung kann der Anwender »vor Ort« einen Abgleich auf andere Werkstoffe vollziehen.

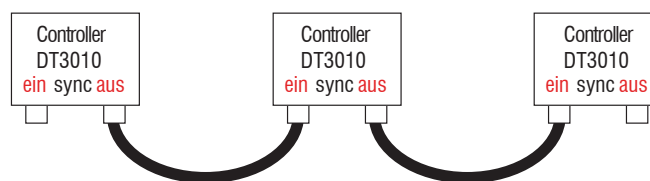
#### Temperaturkompensation

Sensoren der Serie 3010 sind über einen sehr weiten Temperaturbereich einsetzbar. Für zuverlässige Messungen bei wechselnden Temperaturen sind stabile Messdaten besonders wichtig. eddyNCDT 3010-Systeme arbeiten mit einem patentierten Temperaturkompensations-Verfahren und liefern damit unübertroffene Stabilität.

Das eddyNCDT 3010 ist für den Einsatz in Produktionsanlagen, zur Maschinenüberwachung und zum Messen und Prüfen in der In-Prozess-Qualitätssicherung konzipiert.

#### Synchronisation

Werden mehrere Sensoren der Serie 3010 sehr nahe zueinander betrieben, so ist eine gegenseitige Beeinflussung auf Grund geringfügig unterschiedlicher Oszillatorfrequenzen möglich. Dies kann durch Synchronisation vermieden werden. Zwei zusätzliche SMC-Steckverbindungen am Gehäuse, für Oszillatorsignalausgang („Synchron.out“) und für Eingang („Synchron.in“) sind Standard. Die Elektronikbausteine arbeiten solange unabhängig, bis eine Verbindung untereinander hergestellt wird. Durch Verbinden mit dem Synchronisationskabel SC30 schalten die Elektroniken automatisch auf Synchronisationsbetrieb. Auf diese Weise können beliebig viele Systeme miteinander synchronisiert werden.



SC30 – Synchronisationskabel (Zubehör)

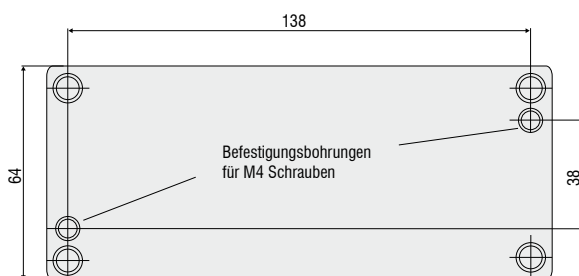
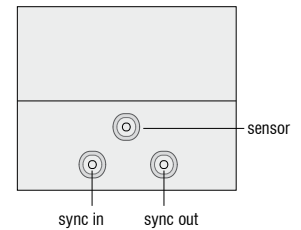
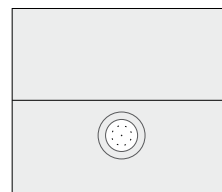
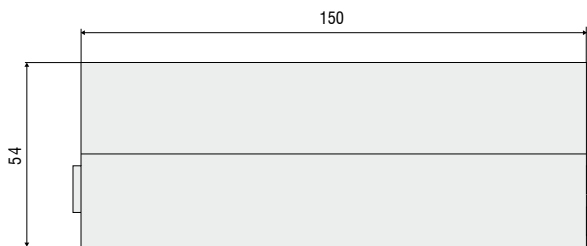
Controller	DT3010-A	DT3010-M
Werkstoff	Nicht-Ferromagnetisches Messobjekt	Ferromagnetisches Messobjekt
Linearität	$\leq \pm 0,25$ % d.M.	
Auflösung <sup>1)</sup>	0,005 % d.M.	
Reproduzierbarkeit	0,01 % d.M.	
Bandbreite	25 kHz (-3dB)	
Temperatur-Kompensationsbereich	Standard: 10 bis 65 °C Optional 0 bis 90 °C	
Temperaturbereich Controller	Betrieb: 10 bis 50 °C	
	Lagerung: -25 bis 75 °C	
Temperaturstabilität Controller (MBM)	$\leq 0,05$ % d.M. / °C	
Ausgänge	0 ... 10 V / 10 mA und 4 ... 20 mA	
Versorgung	24 VDC (9 ... 30 V) / 205 mA	
Elektromagnetische Verträglichkeit (EMV)	gem. EN 50081-2 / EN 50082-2	
Synchronisation	über Kabel SC 30 (Zubehör)	
Schutzart	Controller	IP 54

d.M. = des Messbereichs

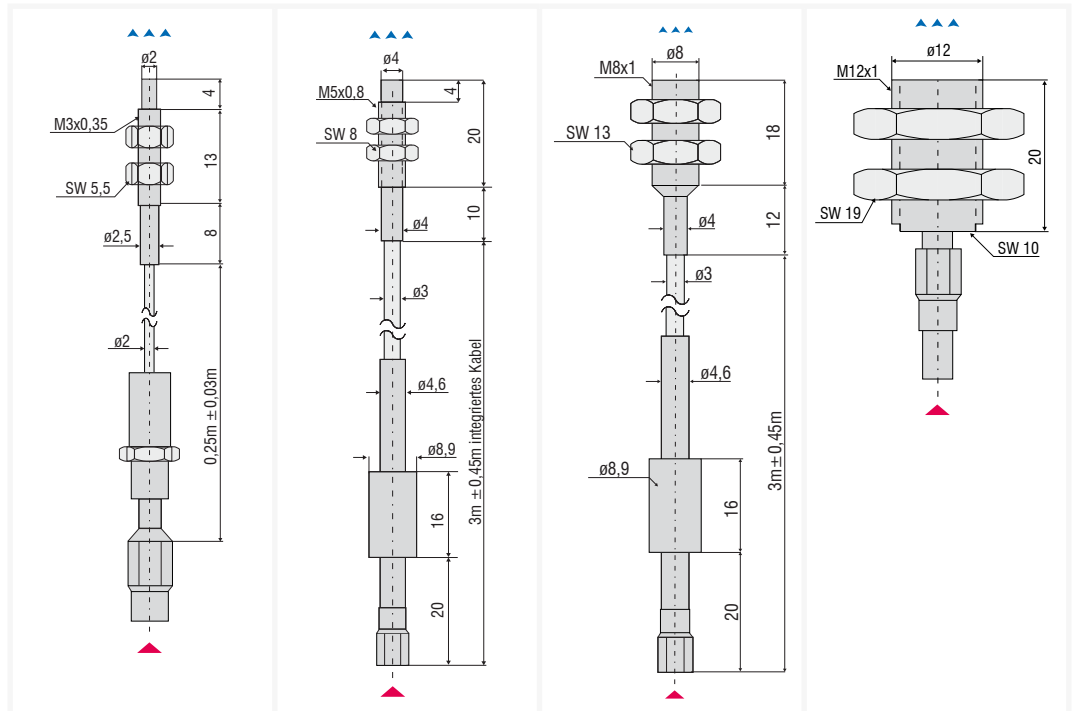
MBM = Messbereichsmittle

<sup>1)</sup> Statische Auflösung bezogen auf Messbereichsmittle

#### Gehäuse DT3010



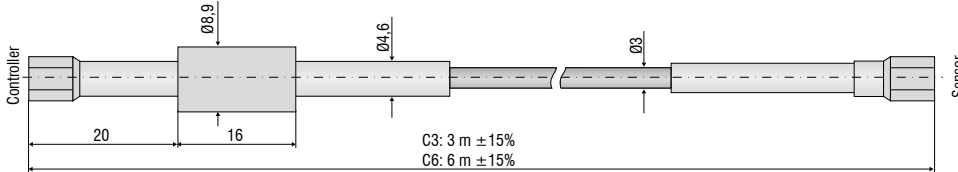
▲▲▲▲  
Messrichtung  
▲  
Steckerseite



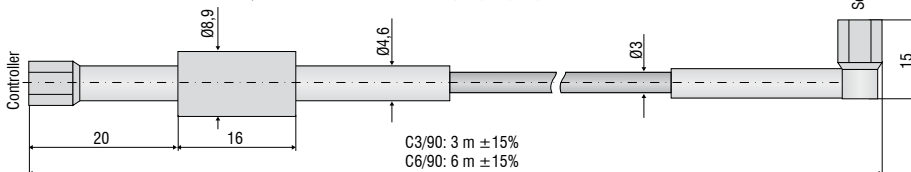
Sensor Typ	U05(09)	U1	S1	S2
Bauform	ungeschirmt	ungeschirmt	geschirmt	geschirmt
Messbereich	0,5 mm	1 mm	1 mm	2 mm
Grundabstand	0,05 mm	0,1 mm	0,1 mm	0,2 mm
Linearität	≤ ±1,25 μm	≤ ±2,5 μm	≤ ±2,5 μm	≤ ±5 μm
Auflösung	0,025 μm	0,05 μm	0,05 μm	0,1 μm
Reproduzierbarkeit	0,05 μm	0,1 μm	0,1 μm	0,2 μm
Temperaturstabilität (MBM)	≤ ±0,125 μm/°C	≤ ±0,25 μm/°C	≤ ±0,25 μm/°C	≤ ±0,5 μm/°C
Kabel integriert/ Länge	0,25 m	3 m	3 m	-
Temperatur Sensorkabel	180°C	180°C	180°C	-
Material Sensorgehäuse	Edelstahl und Keramik	Edelstahl und Kunststoff	Edelstahl und Kunststoff	Edelstahl und Kunststoff

MBM = Messbereichsmittle

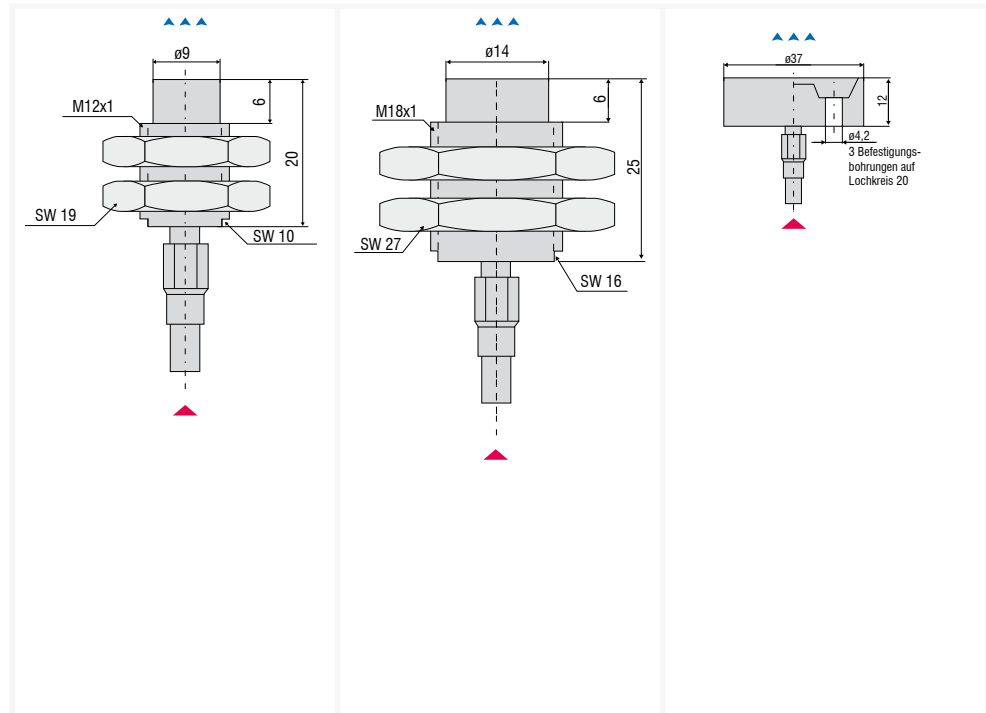
Sensor-Anschlusskabel C3; C6 für die Sensoren U05, S2, U3, U6, U15



Sensor-Anschlusskabel C3/90; C6/90 für die Sensoren U05, S2, U3, U6, U15



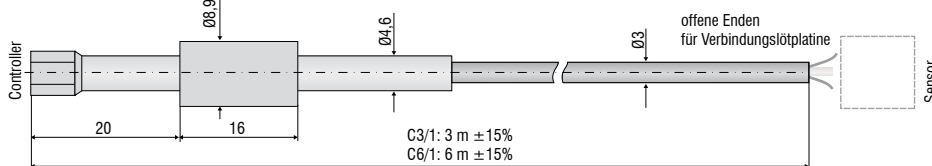
▲▲▲▲  
Messrichtung  
▲  
Steckerseite



Sensor Typ	U3	U6	U15
Bauform	ungeschirmt	ungeschirmt	ungeschirmt
Messbereich	3 mm	6 mm	15 mm
Grundabstand	0,3 mm	0,6 mm	1,5 mm
Linearität	$\leq \pm 7,5 \mu\text{m}$	$\leq \pm 15 \mu\text{m}$	$\leq \pm 37,5 \mu\text{m}$
Auflösung	0,15 $\mu\text{m}$	0,3 $\mu\text{m}$	0,75 $\mu\text{m}$
Reproduzierbarkeit	0,3 $\mu\text{m}$	0,6 $\mu\text{m}$	1,5 $\mu\text{m}$
Temperaturstabilität (MBM)	$\leq \pm 0,75 \mu\text{m}/^\circ\text{C}$	$\leq \pm 1,5 \mu\text{m}/^\circ\text{C}$	$\leq \pm 3,75 \mu\text{m}/^\circ\text{C}$
Kabel integriert/ Länge	-	-	-
Temperatur Sensorkabel	-	-	-
Material Sensorgehäuse	Edelstahl und Kunststoff	Edelstahl und Kunststoff	Epoxi

MBM = Messbereichsmittle

**Sensor-Anschlusskabel Cx/1**



**Kabel Cx / Cx1 / Cx/90**

Kabelaufbau koaxial mit Beidraht  
 Mantelmaterial FEP/Flour-Thermoplast  
 Temperaturbeständigkeit -50°C bis +200°C  
 Außendurchmesser 2,95 mm ± 0,05 mm  
 Biegeradien Einmal-Biegung bei Verlegung: 2 x Kabeldurchmesser  
 Mindest-Biegeradius bei Bewegung: 5 x Kabeldurchmesser  
 Optimaler Biegeradius bei ständiger Bewegung: 10 x Kabeldurchmesser  
 Robotertauglich nein

**Stecker**

Typ Buchse, Koaxial, SMC  
 Verriegelungsart schraub  
 Schutzart keine Angabe  
 Temperaturbeständigkeit -65 bis +165°C  
 Material Gehäuse Messing vergoldet  
 Mechanische Lebensdauer > 500 Steckzyklen

**Sensorseite/Controllerseite**

Buchse, Koaxial, SMC  
 schraub  
 keine Angabe  
 -65 bis +165°C  
 Messing vergoldet  
 > 500 Steckzyklen

Artikel	Beschreibung	eddyNCDT 3001	eddyNCDT 3005	eddyNCDT 3010	eddyNCDT 3100	eddyNCDT 3300
PC3/8	Versorgungs- und Ausgangskabel, 3 m lang, 8-polig			•		
PC5/5	Versorgungs- und Signalkabel	•	•			
SC30	Synchronisationskabel 30 cm lang			•		
CSP 301	Digitaler Signalprozessor mit Display, zur synchronen Verarbeitung der Signale von 2 Messkanälen			•		
PC3100-3/6/BNC	Ausgangskabel und Versorgungseinheit, 3 m lang				•	
PS2020	Netzgerät 24 V / 2,5 A; Eingang 100-240 VAC Ausgang 24 VDC / 2,5 A; Montage auf symmetrischer Normschiene 35 mm x 7,5 mm, DIN 50022;				•	•
MC2,5	Mikrometerkalibriervorrichtung für Sensoren EPU05 bis EPS2, Einstellbereich 0 - 2,5 mm, Ablesung 1 µm, verstellbarer Nullpunkt			•	•	•
MC25D	Mikrometerkalibriervorrichtung für Sensoren EPU05 bis EPU15, Einstellbereich 0 - 25 mm, Ablesung 1 µm, verstellbarer Nullpunkt			•	•	•
ECx	Sensorkabel, Länge wählbar bis zu 15 m					•
ECx/90	Sensorkabel mit 90° Winkelstecker (sensorseitig), Länge wählbar bis zu 15 m					•
ECx/1	Verlängerungskabel für Lötanschluss					•
ECx/2	Verlängerungskabel für Anschluss über Stecker					•
SCA3/5	Signalkabel, analog, 3 m					•
SCA3/5/BNC	Signalkabel für Spannung und Stromausgang, 3 m					•
SCD3/8	Signalkabel für Schaltein- und -ausgänge, 3 m (auch für Versorgung mit 11 - 32 VDC); für DT3301					•
SIC3(07)	Signalkabel mit BNC-Stecker, für direkten Anschluss an Oszilloskop					•
PSC30	Versorgungs-/Synchronisationskabel 0,3 m, für DT3300					•
ESC30	Synchronisationskabel 0,3 m, für DT3301					•
PS300/12/5	Stromversorgung, Eingang 100 - 240 VAC, Ausgang ±12 VDC / 5,2 VDC mit 1,5 m, integriertem Kabel; für max. 4 DT3300					•
MBC300	Montageblock, für Controller DTx300, Befestigung über Gewindebohrungen M4, LxBxH 166x108x60 mm					•
MCT304-SM	Towergehäuse, für max. 4 Controller DT3300; Versorgung 100 - 240 VAC					•
MCT304(01)	Towergehäuse für max. 4 Controller DT3301; Versorgung 11 - 32 VDC					•

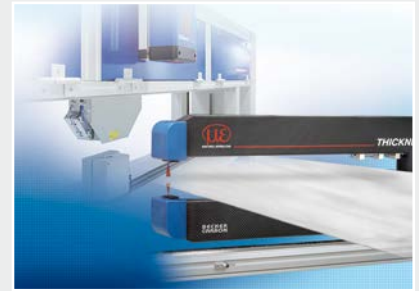
## Sensoren und Systeme von Micro-Epsilon



Sensoren und Systeme für Weg, Position und Dimension



Sensoren und Messgeräte für berührungslose Temperaturmessung



Mess- und Prüfanlagen zur Qualitätssicherung



Optische Mikrometer, Lichtleiter, Mess- und Prüfverstärker



Sensoren zur Farberkennung, LED Analyser und Online-Farbspektrometer



Technische Endoskopie, Lichtquellen