



More Precision

eddyNCDT // 渦電流原理の誘導式センサ





	コンパクトで堅固な構造
	最大180°Cまでの温度補正
	高い測定精度
	周波数特性 5 kHz (-3dB)
	強磁性および非強磁性ターゲット向け仕様
	IP67の堅牢な構造形状

堅固な渦電流式測定システム

eddyNCDT 3005は、迅速かつ精密に距離測定を行うための高性能渦電流式測定システムです。このシステムはコンパクトなコントローラ、センサ、内蔵ケーブルで構成されており、強磁性材質もしくは非強磁性材質向けに出荷時に調整されています。

センサとコントローラは温度補正型であるため、温度変動時でも高い測定精度が得られます。センサは最高125°Cまでの周囲温度向けに設計されており、-30°C~180°Cの温度に対応したモデルもご提供できます。測定システムは最大10 barの環境気圧向けに設計されているため、機械への組み込みに理想的です。

機械と設備への組み込みに理想的

eddyNCDT 3005の特徴は簡便な操作性、高い測定精度、そして優れた対費用効果です。そのため、このセンサはOEM統合向け、また特に圧力、汚れ、油、高温が生じる機械製造での一連の使用向けに最適です。数量が多い用途向けにカスタマイズ仕様も納品可能です。



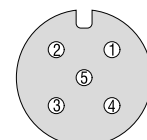
コントローラのコンパクトなM12構造のおかげで、手の届きにくい狭い設置スペースに組み込むことができます。

電源供給と信号のピン配列

ピン	割り当て	色 (ケーブル : PCx/5)
1	電源供給 +24 V	茶
2	距離信号	白
3	GND	青
4	内部割り当て	黒
5	内部割り当て	グレー



5ピンのハウジングコネクタ M12x1
ピン側から見た図

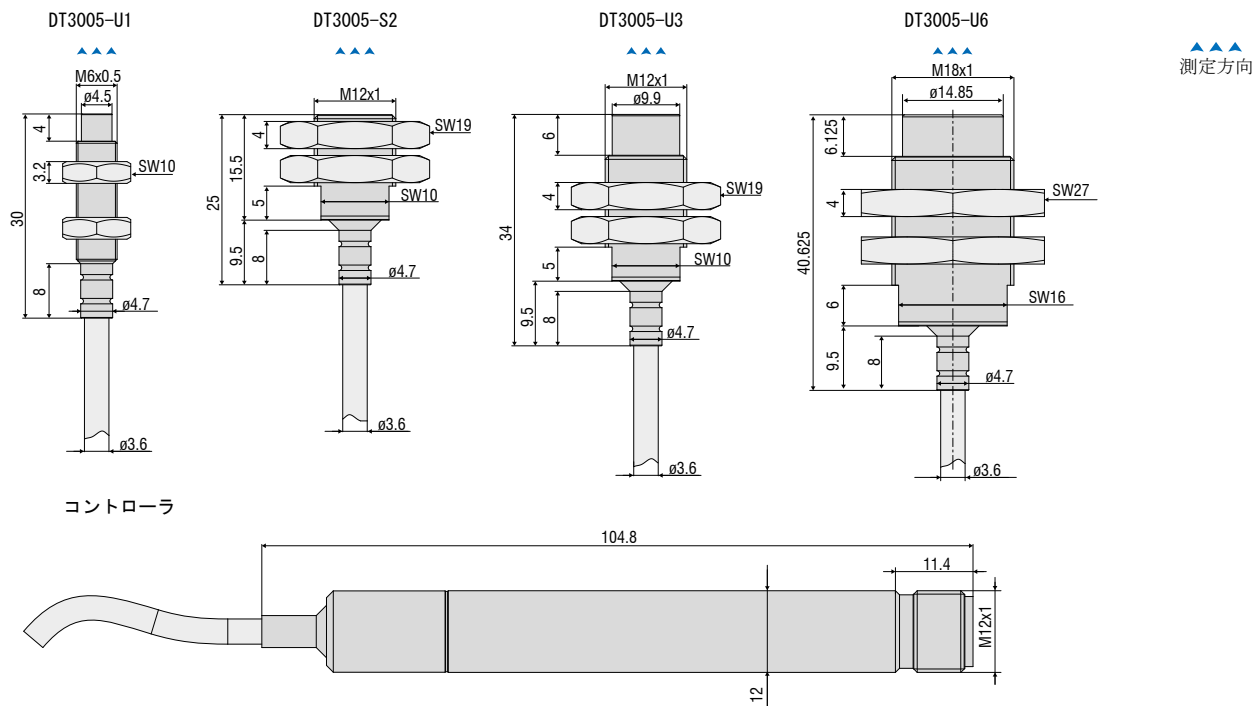


モデル	DT3005-U1-A-C1	DT3005-U1-M-C1	DT3005-S2-A-C1	DT3005-S2-M-C1	DT3005-U3-A-C1	DT3005-U3-M-C1	DT3005-U6-A-C1	DT3005-U6-M-C1
測定範囲	1 mm		2 mm		3 mm		6 mm	
測定開始距離	0.1 mm		0.2 mm		0.3 mm		0.6 mm	
分解能 ¹⁾	0.5 μm		1 μm		1.5 μm		3 μm	
周波数特性 (-3dB)	5 kHz							
直線性	±2.5 μm未満		±5 μm未満		±7.5 μm未満		±15 μm未満	
繰り返し性	0.5 μm未満		1 μm未満		1.5 μm未満		3 μm未満	
温度安定性	0.25 μm / K未満		0.5 μm / K未満		0.75 μm / K未満		1.5 μm / K未満	
温度補正	センサ		+10~+125°C (オプションで-30~+180°C)					
	コントローラ		+10~+60°C					
センサタイプ	非遮蔽形		遮蔽形		非遮蔽形		非遮蔽形	
最小ターゲットサイズ (平板)	φ24 mm		φ24 mm		φ48 mm		φ72 mm	
ターゲット材質 ²⁾	アルミニウム	鋼	アルミニウム	鋼	アルミニウム	鋼	アルミニウム	鋼
電源電圧	12~32 DC V							
アナログ出力	0.5~9.5 V							
同期	LFおよびHFのバリエーション							
接続	センサ：内蔵ケーブル (長さ 1 m、最小曲げ半径 18 mm) 電源供給/信号：5ピンのプラグコネクタ M12 (ケーブルについては付属品を参照)							
温度範囲	保管時		0~+70°C					
	運転時		センサ：0~+125°C (オプションで0~+180°C)、コントローラ：0~+70°C					
耐圧力	10 bar (センサ、ケーブル、コントローラ)							
衝撃	3軸で15 g / 6ms (2方向当たりおよび衝撃1000回当たり)							
振動	3軸で5 g / 10~500 Hz (2方向当たりおよび10サイクル当たり)							
保護等級	IP67							
質量 ³⁾	70 g		75 g		77 g		95 g	

¹⁾ 5 kHzの周波数特性で測定中心距離に対応したRMSノイズ

²⁾ 鋼：St37 鋼 DIN1.0037 / アルミニウム：AlCuMgPb3.1645

³⁾ コントローラ、ケーブル、センサの合計質量



すべての測定の単位はmmであり、縮尺どおりではありません

品目	説明	DT3001	DT3005	DT3060	DT3300	DZ140	SGS
PCx/8-M12	電源ケーブルと信号ケーブル 8ピンのM12プラグコネクタ 標準長さ：3 m オプションで納品可能：ドラッグチェーン 適合仕様で5 m / 10 m / 15 m / 10 m			X			
PCx/5-M12	電源ケーブルと信号ケーブル 5ピンのM12プラグコネクタ 標準長さ：5 m オプションで納品可能：20 m	X	X				
PC4701-x	電源ケーブルと信号ケーブル 8ピンのM12プラグコネクタ 標準長さ：10 m オプションで納品可能：ドラッグチェーン 適合仕様で15 m / 10 m						X
SCD2/4/RJ45	産業用イーサネットケーブル RJ45プラグコネクタ上に 4ピンのM12プラグコネクタ 標準長さ：2 m			X			
SCAx/5	アナログ式信号ケーブル M16x0.75プラグコネクタ付き8ピン 標準長さ：3 m オプションで納品可能：6 m / 9 m				X		
SCDx/8	スイッチング入力およびスイッチング出力 用の信号ケーブル： 8ピンのプラグコネクタ M16x0.75 標準長さ：0.3 m オプションで納品可能：1 m				X		
PSCx	電源ケーブルと同期ケーブル 5ピンのM9プラグコネクタ 標準長さ：0.3 m オプションで納品可能：1 m				X		
ESCx	同期ケーブル 5ピンのM9プラグコネクタ 標準長さ：0.3 m オプションで納品可能：1 m				X		
PC140-x	電源ケーブルと信号ケーブル 8ピンのプラグコネクタ 標準長さ：3 m オプションで納品可能：6 m					X	
PS2020	電源ユニット 入力 100~240 AC V 出力 24 VDC / 2.5 A; 対称DINレールへの取り付けDIN50022準拠の 35 mm x 7.5 mm	X	X	X	X	X	X

マイクロエプシロン社のセンサとシステム



変位、位置、寸法向けのセンサとシステム



非接触測定向けのセンサと測定装置



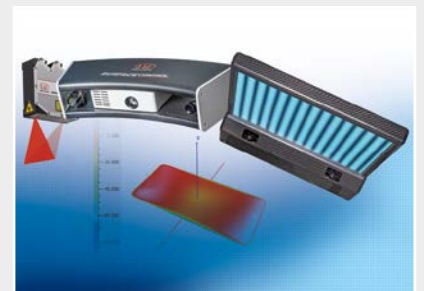
品質管理のための測定および検査システム



光式マイクロメータ、光ファイバ測定/試験増幅器



色識別用センサ、LEDアナライザ、インライン色分光計



寸法検査および表面検査のための3D測定機器

注意 記載しているデータ等は参考値であり ご使用条件、その他諸条件によりカタログ或いは仕様書記載のデータ値とは異なる場合があります。

保証について

- ①製品の保証期間については、出荷後1年とさせていただきます。
- ②製品の保証範囲は、①の保証期間中に製造者の責により故障が生じた場合は、製品の故障部分の修理、又は製品内の部品交換を行います。但し、以下に該当する場合は、保証範囲適用外とさせていただきます。
 - a) 製品の仕様値または、別途取り交わした仕様書などで確認された以外の不適当な条件、環境、取扱い、又は使用による場合。
 - b) 故障の原因が納入品以外の事由による場合。
 - c) 当社以外による納入品の改造または修理による場合。
 - d) センサ製品本来の使用法以外による使用による場合。
 - e) 出荷当時の技術水準では予見できなかった理由による場合。
 - f) その他、天災、災害などで、製造者側の責にあらざる場合。
- ③製品の保証とは、センサ製品単体の保証を意味するものです。当製品の特定用途での適合性や製品により発生する二次的価値の保証、損失の補償は致しかねます。また、きわめて高い信頼性、安全性が要求される用途、人命にかかわる用途（原子力、航空宇宙、社会基盤施設）を目的として設計、製造された製品では有りません。このような環境下での使用については保証の適用範囲外とさせていただきます。