



Mehr Präzision.

eddyNCDT // Induktive Sensoren auf Wirbelstrombasis





- Kompakte M12 Bauform mit integriertem Controller
- Grenzfrequenz 5 kHz (-3dB)
- Ausführungen für ferro- & nicht ferromagnetische Targets
- Temperaturkompensation bis 70°C
- Einfache Bedienung (Plug & Play)
- Robuste Bauform IP67

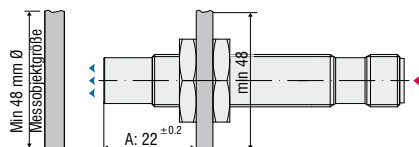
Robuster M12 Miniatur-Wirbelstromsensor

Beim eddyNCDT 3001 handelt es sich um einen leistungsfähigen Wirbelstromsensor mit einem Formfaktor, der bisher induktiven Sensoren und Näherungsschaltern vorbehalten war. Der kompakte Sensor verfügt über eine integrierte Elektronik inklusive Temperaturkompensation und zeichnet sich durch ein hervorragendes Preis-/Leistungsverhältnis sowie einfache Bedienung aus. Damit ist der Sensor ideal geeignet für die OEM Integration und Anwendungen im Maschinenbau.

Der temperaturkompensierte Aufbau bietet eine hohe Stabilität auch bei schwankenden Umgebungstemperaturen. Der Sensor ist werkseitig auf ferromagnetische bzw. nicht ferromagnetische Materialien abgestimmt, wodurch eine Linearisierung vor Ort entfällt. Die robuste Bauform im Zusammenspiel mit dem Wirbelstrom-Messprinzip erlaubt Messungen im rauen industriellen Umfeld (Öl, Druck, Schmutz). Darüber hinaus ist das eddyNCDT 3001 für Anwendungen im Offshore-Bereich (Salzwasser) geeignet.

Installationshinweise

Bei Wirbelstromsensoren haben die relative Größe des Messobjekts zum Sensor sowie die Position der Montagemutter Auswirkungen auf die Linearitätsabweichung.



Bitte beachten Sie:

- Die Messobjektgeometrie muss das 4-fache des Sensordurchmessers betragen.
- Die Montagemutter darf das angegebene Maß A nicht überschreiten.

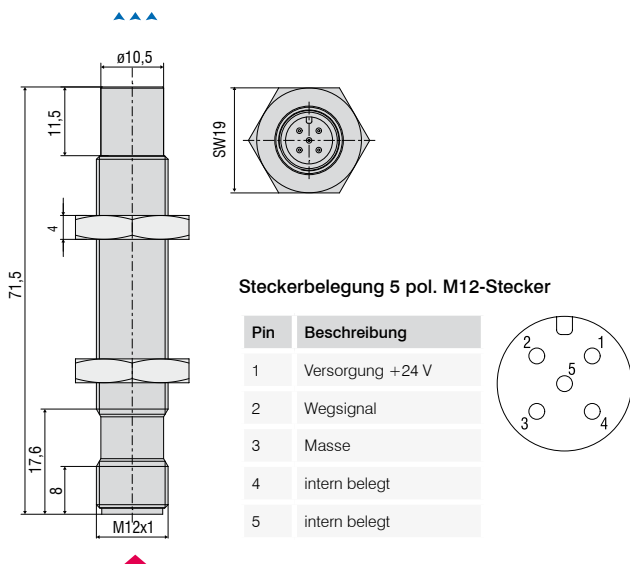
Modell	DT3001-U2-A-SA	DT3001-U2-M-SA	DT3001-U4-A-SA	DT3001-U4-M-SA	DT3001-U4-A-Cx	DT3001-U4-M-Cx
Messobjekt ¹⁾	Aluminium	Stahl	Aluminium	Stahl	Aluminium	Stahl
Messbereich	2 mm		4 mm			
Grundabstand			0,4 mm			
Linearität			28 μ m			
Auflösung ²⁾			4 μ m			
Grenzfrequenz			5 kHz (-3 dB)			
Temperaturstabilität			0,03 % d.M. / °C			
Temperatur-Kompensationsbereich			0 ... +70 °C			
Temperaturbereich	Betrieb			0 ... +70 °C		
	Lagerung			-20 ... +80 °C		
Einbau			ungeschirmt			
Empfohlene Messobjektgeometrie (eben)			\varnothing 48 mm			
Anschluss	Steckverbinder 5-polig M12				integriertes Kabel, 5-polig, Länge 3/6/9 m	
Ausgang	0,5 ... 9,5 V				0,5 ... 4,5 V	
Versorgung			12 ... 32 V			
Schutzart	IP67 (gesteckt)				IP67	
Gewicht			25 g		60 g (3 m)	
					100 g (6 m)	
					140 g (9 m)	

d.M. = des Messbereichs

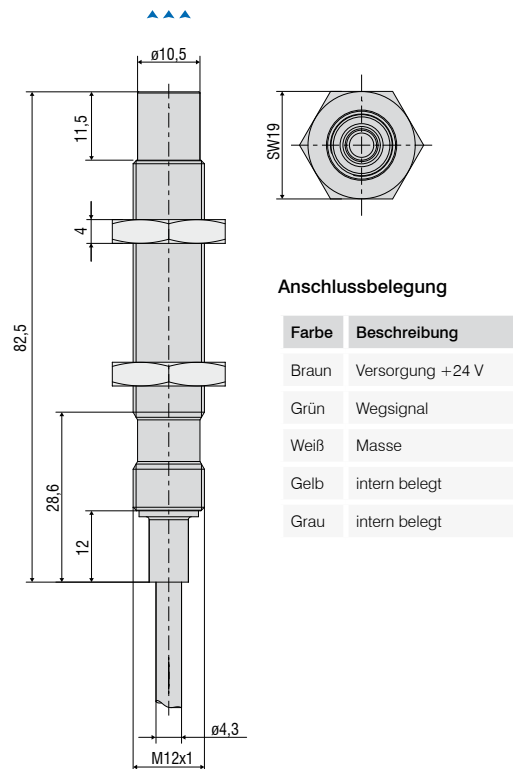
¹⁾ Stahl: ST37 DIN 1.0037 / Aluminium: AlCuMgPb3.1645

²⁾ RMS Rauschen bezogen auf Messbereichsmittle bei einer Grenzfrequenz von 5 kHz

DT3001-SA



DT3001-Cx



Messrichtung Steckerseite

Alle Maße in mm, nicht maßstabgetreu



- Kompakte M18 Bauform mit integriertem Controller
- Grenzfrequenz 5 kHz (-3dB)
- Ausführungen für ferro- & nicht ferromagnetische Targets
- Temperaturkompensation bis 70°C
- Einfache Bedienung (Plug & Play)
- Robuste Bauform IP67

Robuster M18 Miniatur-Wirbelstromsensor

Beim eddyNCDT 3001 handelt es sich um einen leistungsfähigen Wirbelstromsensor in M18 Bauweise. Der kompakte Sensor verfügt über eine integrierte Elektronik inklusive Temperaturkompensation und zeichnet sich durch ein hervorragendes Preis-/Leistungsverhältnis sowie einfache Bedienung aus. Damit ist der Sensor ideal geeignet für die OEM Integration und Anwendungen im Maschinenbau. Der temperaturkompensierte Aufbau bietet eine hohe Stabilität auch bei schwankenden

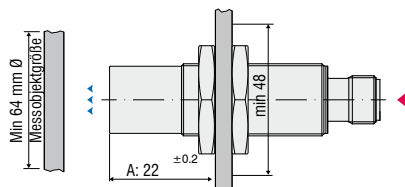
Umgebungstemperaturen. Der Sensor ist werkseitig auf ferromagnetische bzw. nicht ferromagnetische Materialien abgestimmt, wodurch eine Linearisierung vor Ort entfällt. Die robuste Bauform im Zusammenspiel mit dem Wirbelstrom-Messprinzip erlaubt Messungen im rauen industriellen Umfeld (Öl, Druck, Schmutz). Darüber hinaus ist das eddyNCDT 3001 für Anwendungen im Offshore-Bereich (Salzwasser) geeignet.

Installationshinweise

Bei Wirbelstromsensoren haben die relative Größe des Messobjekts zum Sensor sowie die Position der Montagemutter Auswirkungen auf die Linearitätsabweichung.

Bitte beachten Sie:

- Die Messobjektgeometrie muss das 4-fache des Sensordurchmessers betragen.
- Die Montagemutter darf das angegebene Maß A nicht überschreiten.

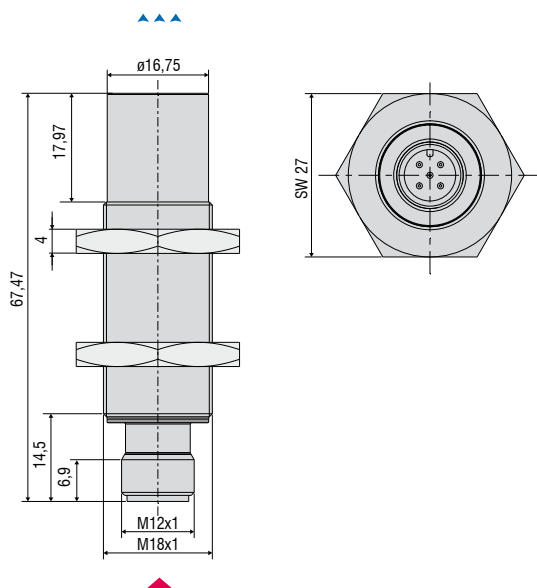


Modell	DT3001-U6-A-SA	DT3001-U6-M-SA	DT3001-U8-A-SA	DT3001-U8-M-SA
Messobjekt ¹⁾	Aluminium	Stahl	Aluminium	Stahl
Messbereich	6 mm		8 mm	
Grundabstand	0,6 mm		0,8 mm	
Linearität	$\leq 15 \mu\text{m}$		$\leq 20 \mu\text{m}$	
	$\leq 0,25 \% \text{ d.M.}$		$\leq 0,25 \% \text{ d.M.}$	
Auflösung ²⁾	$\leq 3 \mu\text{m}$		$\leq 4 \mu\text{m}$	
	$\leq 0,05 \% \text{ d.M.}$		$\leq 0,05 \% \text{ d.M.}$	
Grenzfrequenz (-3 dB)	5 kHz			
Temperaturstabilität	$\leq 0,025 \% \text{ d.M./}^\circ\text{C}$			
Temperatur-Kompensationsbereich	0 ... +70 °C			
Temperaturbereich	Betrieb	-20 ... +70 °C		
	Lagerung	-20 ... +80 °C		
Einbau	ungeschirmt			
Empfohlene Messobjektgeometrie (eben)	$\varnothing 64 \text{ mm}$			
Anschluss	Steckverbinder 5-polig M12			
Ausgang	analog	0,5 ... 9,5 V		
	digital	RS485		
Versorgung	12 ... 32 V			
Schutzart	IP67 gesteckt			
Gewicht	34,4 g (ohne Muttern)			

d. M. = des Messbereichs

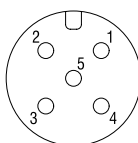
¹⁾ Stahl: ST37 DIN 1.0037 / Aluminium: AlCuMgPb3.1645

²⁾ RMS Rauschen bezogen auf Messbereichsmittle bei einer Grenzfrequenz von 5 kHz



5 pol. M12-Stecker an der Elektronik

Pin	Beschreibung	PCx/5 Kabel
1	+24 V _{DC} Versorgung	Braun
2	Analog Ausgang	Weiß
3	Ground	Blau
4	RS485 (A+)	Schwarz
5	RS485 (B-)	Grau



▲▲▲▲ Messrichtung
▲ Steckerseite

Artikel	Beschreibung	eddyNCDT 3001	eddyNCDT 3005	eddyNCDT 3060	eddyNCDT 3300
PCx/8-M12	Versorgungs- und Signalkabel, 8-polig, Länge 3 / 5 / 10 / 15 m			•	
PCx/5-M12	Versorgungs- und Signalkabel, 5-polig, 5 m / 20 m	•	•		
SCD2/4/RJ45	Industrial-Ethernet-Kabel mit M12 Stecker, 4-polig, 2m			•	
PS2020	Netzgerät 24 V / 2,5 A; Eingang 100-240 VAC Ausgang 24 VDC / 2,5 A; Montage auf symmetrischer Normschiene 35 mm x 7,5 mm, DIN 50022;	•	•	•	•
SCAx/5	Signalkabel, analog, 3 / 6 / 9 m				•
SCDx/8	Signalkabel für Schaltein- und -ausgänge, 3 / 6 m (auch für Versorgung mit 11 - 32 VDC); für DT3301				•
PSCx	Versorgungs-/Synchronisationskabel 0,3 / 1 m, für DT3300				•
ESCx	Synchronisationskabel 0,3 / 1 m, für DT3301				•

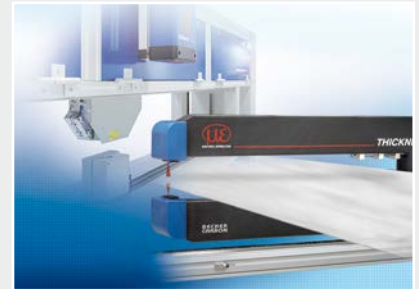
Sensoren und Systeme von Micro-Epsilon



Sensoren und Systeme für Weg, Position und Dimension



Sensoren und Messgeräte für berührungslose Temperaturmessung



Mess- und Prüfanlagen zur Qualitätssicherung



Optische Mikrometer, Lichtleiter, Mess- und Prüfverstärker



Sensoren zur Farberkennung, LED Analyser und Online-Farbspektrometer



Technische Endoskopie, Lichtquellen