

**Montageanleitung
 wireSENSOR**

Vorsichtsmaßnahmen

- Öffnen Sie nicht das Sensorgehäuse.
- Lassen Sie das Messseil nicht schnappen.
- Vermeiden Sie Stöße und Schläge auf den Sensor.
- Versorgungsspannung darf angegebene Grenzen nicht überschreiten.
- Schließen Sie die Spannungsversorgung nach den Sicherheitsvorschriften für elektrische Betriebsmittel an.
- Befestigen Sie den Sensor mit eingezogenem Messseil am Messobjekt.
- Ziehen Sie das Messseil nicht über den Messbereich heraus.
- Beschädigen Sie nicht das Messseil.
- Ölen oder fetten Sie nicht das Messseil.
- Knicken Sie nicht das Messseil.
- Ziehen Sie das Messseil nicht schräg.
- Lassen Sie das Messseil nicht um Objekte schleifen.
- Schlingen Sie das Messseil nicht um Körperteile.

Sensormontage

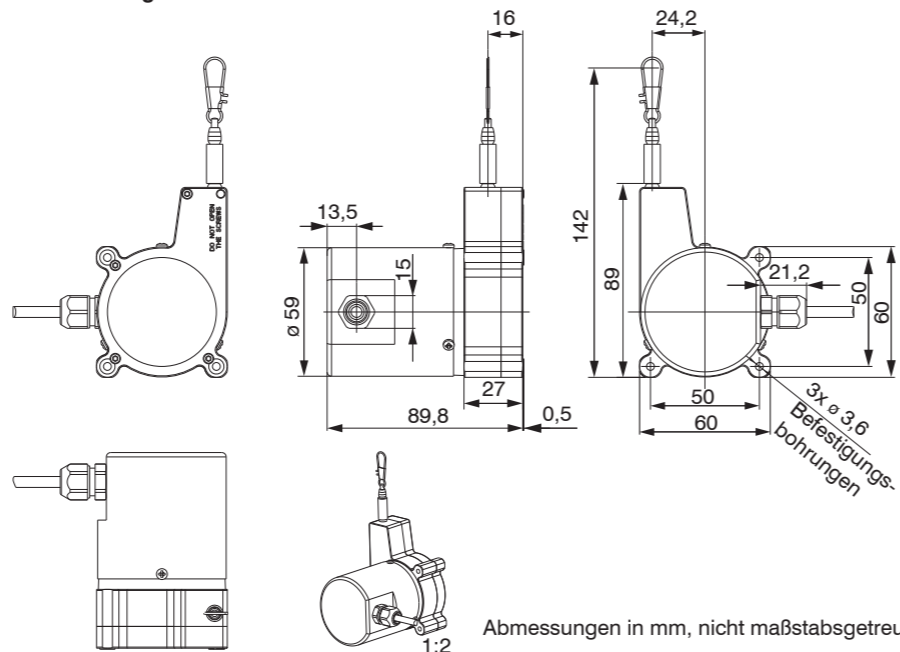
Montieren Sie den Sensor durch drei Schrauben M3. Wir schreiben keine besondere Sensororientierung vor. Wählen Sie die Einbauanlage so, dass eine Beschädigung und Verschmutzung des Messseils verhindert wird. Bevorzugen Sie nach Möglichkeit eine Einbaulage mit Messseilaustritt nach unten.

Anschlussbelegung

Elektrischer Anschluss	Ausgang	
	-U- Spannung -P- Potentiometer	-I- Strom
weiß	Versorgung	Versorgung
braun	GND	GND
grün	Signal	---
gelb	GND	---

Setzen Sie alle Potentiometer nur in der Spannungsteilerschaltung ein. Die Verwendung als variabler Widerstand zerstört das Element. Die max. Schleiferströme bei Sensoren mit Hybridpotentiometer sind zu beachten.

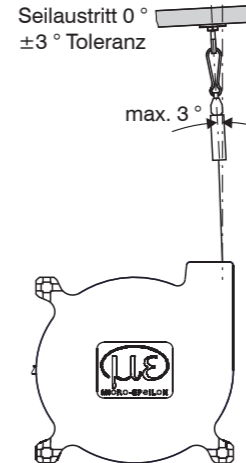
Maßzeichnung



Abmessungen in mm, nicht maßstabsgetreu

Seilführung und -befestigung

Muss für die Seilführung bzw. das Befestigen am Messobjekt das Messseil aus dem Sensor herausgezogen werden,
 - darf der Sensor nicht durch eine zweite Person gehalten werden
 - darf das Messseil nicht über den angegebenen Messbereich herausgezogen werden
 - ist das Umfeld des Sensors gegen Schnappen des Messseils zu schützen
 Befestigen Sie das Messseil am Messobjekt mit Hilfe eines Seilhakens. Führen Sie das Messseil senkrecht aus dem Sensorgehäuse. Ein Schrägzug ist nur bis maximal 3 Grad zulässig. Wenn Sie das Messseil an der Einführungsbohrung oder an anderen Objekten schleifen, führt dies zur Beschädigung und/oder zum Riss des Messseils. Führen Sie das Messseil in einem geschützten Bereich.



Einbauerklärung

Einbauerklärung nach der EG-Maschinenrichtlinie 2006/42/EG, Anhang II B Hersteller und bevollmächtigte Person für die Zusammenstellung der relevanten technischen Unterlagen

MICRO-EPSILON MESSTECHNIK GmbH & Co. KG
 Königbacher Straße 15, 94496 Ortenburg / Deutschland

erklärt hiermit, dass die nachfolgend bezeichnete Maschine auf Grund ihrer Konzipierung und Bauart sowie in der von ihr in Verkehr gebrachten Ausführung - soweit es vom Lieferumfang möglich ist - den einschlägigen grundlegenden Sicherheits- und Gesundheitsanforderungen der EG-Maschinenrichtlinie einschließlich deren zum Zeitpunkt dieser Erklärung gültigen Änderungen entspricht.

Bauart der Maschine: Seilzugsensor
 Typenbezeichnung: WDS-xxx, WPS-xxx,
 Folgende grundlegende Sicherheits- und Gesundheitsschutzanforderungen nach Anhang I der o. a. Richtlinie sind angewandt und eingehalten:
 - Nr. 1.1.2. Grundsätze für die Integration der Sicherheit
 - Nr. 1.7.3. Kennzeichnung der Maschinen
 - Nr. 1.7.4. Betriebsanleitung

Weiterhin wird die Übereinstimmung mit folgenden EG-Richtlinien und Normen einschließlich deren zum Zeitpunkt dieser Erklärung gültigen Änderungen erklärt:

- EN ISO 13857 Sicherheit von Maschinen - Sicherheitsabstände gegen das Erreichen von Gefährdungsbereichen mit den oberen und unteren Gliedmaßen
- EN 60204-1: 2006/A1: 2009 Sicherheit von Maschinen - Elektrische Ausrüstung von Maschinen - Teil 1: Allgemeine Anforderungen
- DIN EN 61326-1: 2013
- DIN EN 61326-2-3: 2013

Ferner erklären wir, dass die speziellen technischen Unterlagen für diese unvollständigen Maschinen nach Anhang VII Teil B erstellt wurden und verpflichten uns, diese auf Verlangen den Marktaufsichtsbehörden zu übermitteln. Die Inbetriebnahme dieser unvollständigen Maschinen wird so lange untersagt, bis die unvollständige(n) Maschine(n) in eine Maschine eingebaut wurde, die den Bestimmungen der EG-Maschinenrichtlinie entspricht und für die eine EG-Konformitätserklärung gemäß Anhang II A vorliegt.

Ortenburg, den 29.09.2015

Dr. Thomas Wisspeintner
 Geschäftsführer





**Assembly Instructions
wireSENSOR**

Warnings

- Do not open the sensor housing.
- Do not let the measuring wire rewind without control (snap back).
- Avoid banging and knocking the sensor.
- Don't let the power supply exceed the specified limits.
- Connect the power supply in accordance with the safety regulations for electrical equipment.
- Fix the sensor with drawn in measuring wire to the target.
- Do not pull the measuring wire over range.
- Do not damage the measuring wire.
- Do not oil or grease the measuring wire.
- Do not bend the measuring wire.
- Do not pull the measuring wire at an angle.
- Do not allow to loop the measuring wire around objects.
- Do not loop the measuring wire around parts of the body.

Sensor Assembly

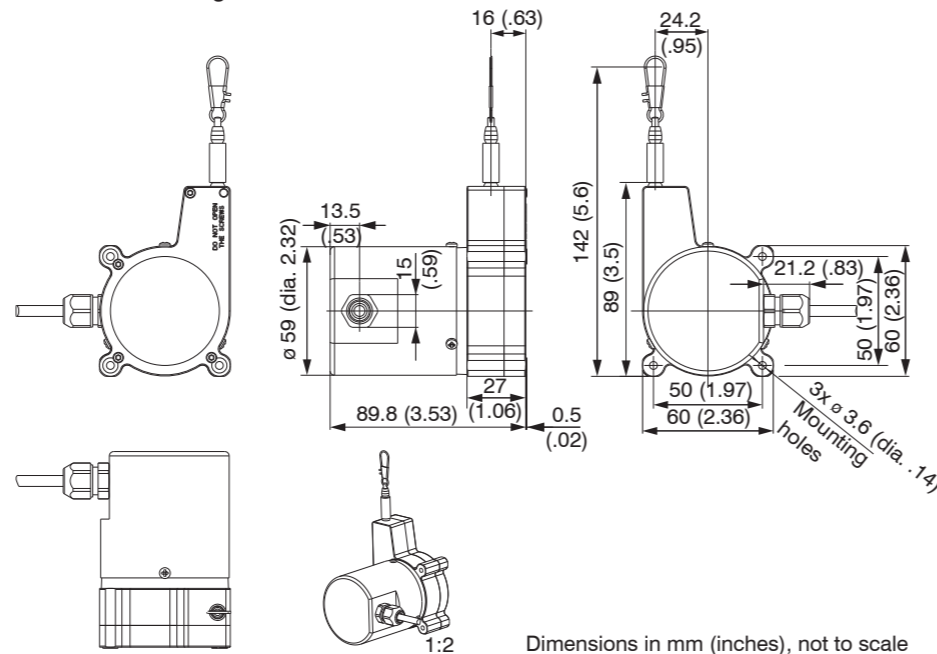
Mount the sensor through three screws M3. The sensor does not have to be oriented in a special way. Choose the installation position so that damage and soiling of the measuring wire is avoided. Prefer an installation position with measuring wire outlet facing downwards if possible.

Pin Assignment

Electrical Connection	Output	
	-U- Voltage -P- Potentiometer	-I- Current
white	Power supply	Power supply
brown	GND	GND
green	Signal	---
yellow	GND	---

Use all potentiometers only in a voltage divider circuit. Using them as a variable resistor, destroys the element. Ensure that the maximum current through the viper is limited for sensors with hybrid potentiometer.

Dimensional Drawing

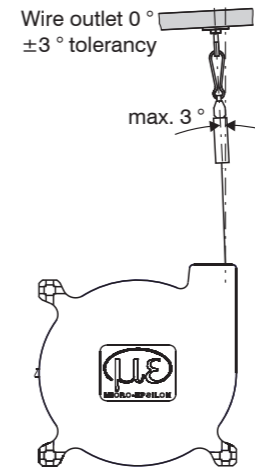


Wire Guide and Fastening

If the measuring wire has to be extracted from the sensor to guide the wire resp. to fix it to the target

- the sensor may not be held by another person
- the measuring wire may not be further extracted but only to the specified measuring range
- the surroundings of the sensor have to be protected against snapping of the measuring wire

Fix the measuring wire to the target using a wire clip. Fed the measuring wire perpendicularly from the sensor housing. Misalignment only permissible up to 3 degrees. If you drag of the measuring wire on the outlet hole or other objects, this leads for damaging and/or snapping of the measuring wire. Keep measuring wire in an area where it cannot be snagged or otherwise be violated.



Declaration of incorporation

Declaration of incorporation according to the EC Machinery Directive 2006/42/EC, Annex II B
Manufacturer and authorized representative for the compilation of the relevant technical documents

MICRO-EPSILON MESSTECHNIK GmbH & Co. KG
Königbacher Straße 15, 94496 Ortenburg / Germany

hereby declares that the machine designated below, as a result of its manner of design, construction as well as version that has been placed on the market - to the extent possible in the scope of delivery - corresponds to the relevant, fundamental health and safety requirements of the EC Machinery Directive, including the valid changes at the time of this declaration.

Model: wiresensor
Type designation: WDS-xxx, WPS-xxx

The following fundamental health and safety requirements in accordance with Annex I of the above-named directive are applied and maintained:

- No. 1.1.2. Principles of safety integration
- No. 1.7.3. Marking of machinery
- No. 1.7.4. Instructions

Furthermore, the compliance with the following EC Directives and standards is explained, including the valid changes at the time of this declaration:

- EN ISO 13857 Safety of machinery - Safety distances to prevent hazard zones being reached by upper and lower limbs
- EN 60204-1: 2006/A1: 2009 Safety of machinery - Electrical equipment of machines - Part 1: General requirements
- DIN EN 61326-1: 2013
- DIN EN 61326-2-3: 2013

Moreover, we declare that the relevant technical documentation for this partly completed machinery has been created in accordance with part B of Annex VII, and that we shall be obligated to deliver these upon the request of the market surveillance authorities.

The described partly completed machinery is intended for installation in a production line. The commissioning of this partly completed machinery shall be prohibited until the partly completed machinery has been installed in a machine that complies with the provision of the EC Machinery Directive and for which an EC Declaration of Conformity in accordance with Annex II A is available.

Ortenburg, 1st October 2015

Dr. Thomas Wisspeintner
Managing Director