



**Montageanleitung
 wireSENSOR**

Warnhinweise

- Lassen Sie das Messseil nicht schnappen.
- > Verletzungsgefahr durch Peitschenwirkung des Seils mit Montagebolzen/-haken, Zerstörung des Seils oder des Sensors
- Ziehen Sie das Messseil nicht über den Messbereich heraus.
- > Beschädigung oder Zerstörung des Sensors möglich

- Beschädigen Sie nicht das Messseil.
- Ölen oder fetten Sie das Messseil nicht.
- Knicken Sie das Messseil nicht, ziehen Sie das Messseil nicht schräg.
- Lassen Sie das Messseil nicht um Objekte schleifen.
- Befestigen Sie das Messseil eingezogen am Messobjekt.
- Schlingen Sie das Messseil nicht um Körperteile.

Sensormontage

Montieren Sie den Sensor durch Montagennuten für Mutter M4 DIN 934 oder Schraube M4 DIN 931.

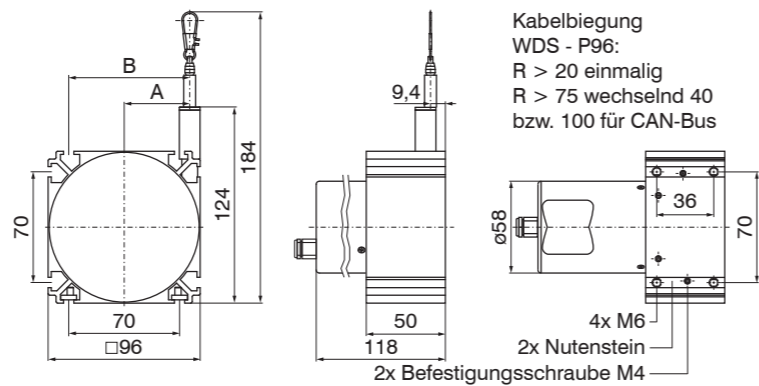
Wir schreiben keine besondere Sensororientierung vor.

Wählen sie die Einbaulage so, dass eine Beschädigung und Verschmutzung des Messseils verhindert wird.

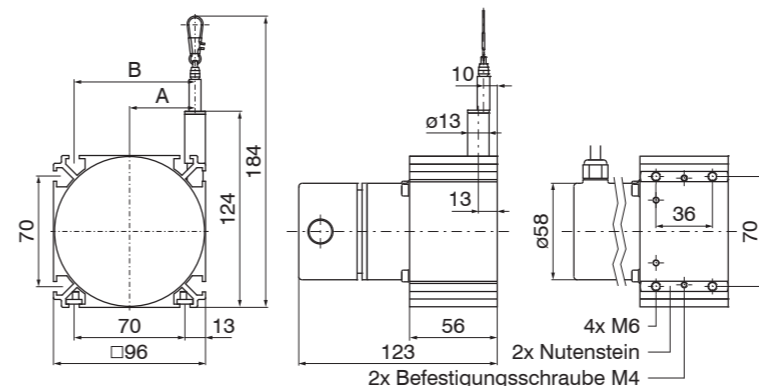
Bestimmungsgemäßes Umfeld

- Schutzart für Sensor : IP 65¹
- Betriebstemperatur: -20 bis +80 °C
- Lagertemperatur: -40 bis +80 °C
- Luftfeuchtigkeit: 5 - 95 % (nicht kondensierend)
- Umgebungsdruck: Atmosphärendruck
- Vibration: entsprechend IEC 68-2-6
- Mechanischer Schock: entsprechend IEC 68-2-27

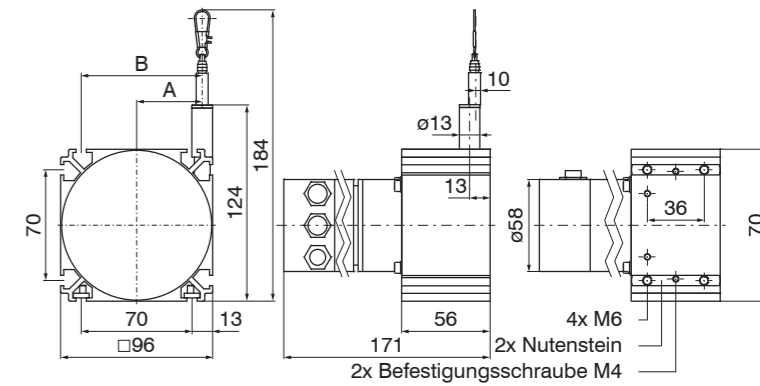
¹⁾ Bei Modellen mit Steckeranschluss nur in Verbindung mit geeignetem Gegenstecker



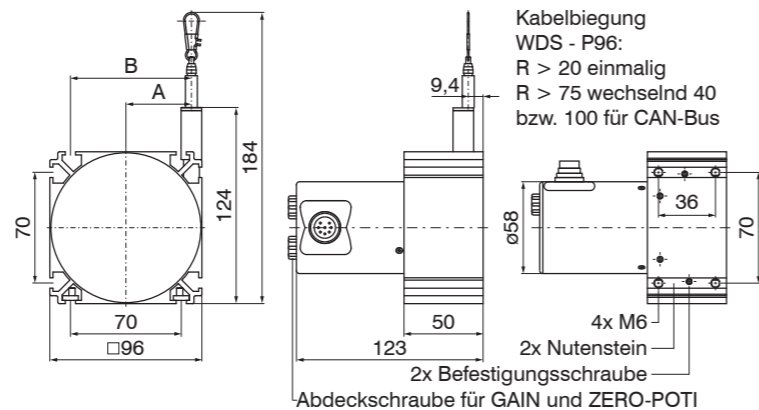
Maßzeichnung WDS- ... - P96 - CA - P, Maße in mm, nicht maßstabsgetreu



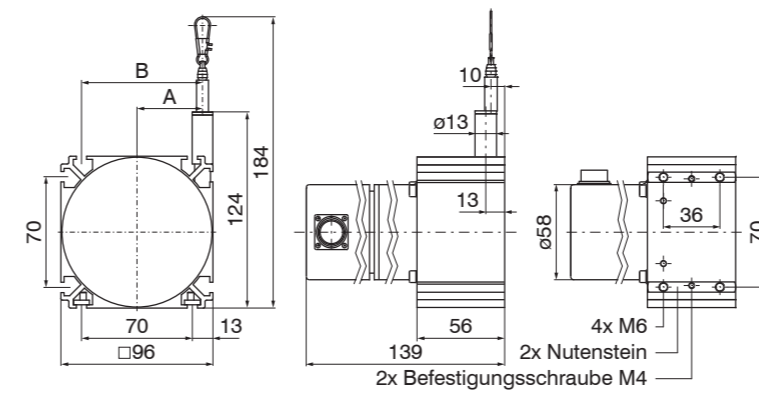
Maßzeichnung WDS- ... - P96 - HTL/TTL, Maße in mm, nicht maßstabsgetreu



Maßzeichnung WDS- ... - P96 - CO/PB, Maße in mm, nicht maßstabsgetreu



Maßzeichnung WDS- ... - P96 - SR - U/I, Maße in mm, nicht maßstabsgetreu



Maßzeichnung WDS- ... - P96 - SSI, Maße in mm, nicht maßstabsgetreu

Modell		A	B
WDS - P96 - CA - P	WDS-2000-P96	32	67
WDS - P96 - SR - U/I	WDS-2500-P96	41,4	76,4
WDS - P96 - HTL/TTL	WDS-2000-P96	26	61
WDS - P96 - SSI	WDS-3000-P96	41,4	76,4
WDS - P96 - CO/PB			



Seilführung und -befestigung

Muss für die Seilführung bzw. das Befestigen am Messobjekt das Messseil aus dem Sensor herausgezogen werden,

- darf dabei der Sensor nicht durch eine zweite Person gehalten werden
- darf das Messseil nicht über den angegebenen Messbereich herausgezogen werden
- ist das Umfeld des Sensors gegen Schnappen des Messseils zu schützen

Befestigen Sie das Messseil am Messobjekt mit Hilfe des Seilhakens.

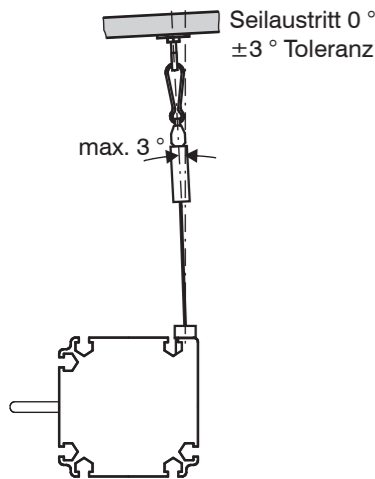
Führen Sie das Messseil senkrecht aus dem Sensorgehäuse.

Ein Schrägzug ist nur bis maximal 3 Grad zulässig.

Wenn Sie das Messseil an der Einführungsbohrung oder an anderen Objekten schleifen, führt dies zur Beschädigung und/oder zum Riss des Messseils.

Wenn Sie das Messseil nicht senkrecht aus dem Gehäuse führen können, ist der Einsatz einer Umlenkrolle (Zubehör TR1-WDS) zwingend erforderlich.

Führen Sie das Messseil in einem geschütztem Bereich.



Befestigung und maximaler Schrägzug des Messseils

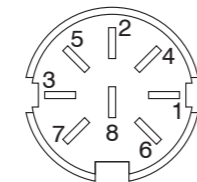
Spannungsversorgung und Anzeige-/Ausgabegerät

Elektrischer Anschluss		Ausgang
- CR - integriertes Kabel	- SR - Stecker radial	- P - Potentiometer
Farbe DIN 47 100	Pin	
weiß	1	Eingang +
braun	2	Masse
grün	3	Signal
Schirm	Schirm	Gehäuse

Anschlussbelegung WDS- ... - Pxx - CR - P

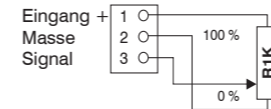
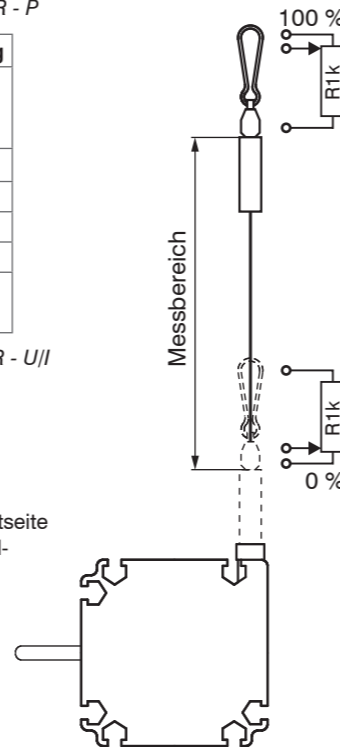
Elektrischer Anschluss	Ausgang	
-- SR- ¹	- U	- I
Gerätestecker DIN 45 326	Spannung	Strom
Pin - Nr.		
1	Versorgung +	
2	Masse	
3	Signal	---
4	Masse (Signal)	---

Anschlussbelegung WDS- ... - Pxx - SR - U/I



Ansicht Lötstiftseite
8-polige Kabel-
buchse

¹⁾ Die Pins 5 - 8 am Gerätestecker sind nicht belegt.



Ausführung mit Potentiometerausgang

Ein bereits konfektioniertes Anschlusskabel PC3/8 ist als Zubehör lieferbar.

Beachten Sie für die anwenderseitige Konfektionierung eines Kabels:

- Verwenden Sie ein abgeschirmtes Kabel.
- Erden Sie den Schirm auf Elektronikseite.
- Empfohlener Leiterquerschnitt von 0,14 m² (bis 9 m Kabellänge)
- Maximaler Kabeldurchmesser 8 mm

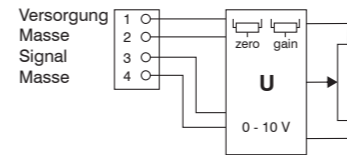
Bei Seilzug-Wegsensoren mit **Encoder-Ausgang** beachten Sie bitte die entsprechende Anschlussbelegung und weitere Bedienungshinweise, die zusammen mit dem Sensor mitgeliefert werden.

Weitere Informationen zum Sensor können Sie in der Betriebsanleitung nachlesen. Diese finden Sie Online unter:

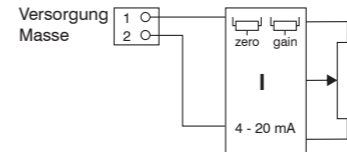
www.micro-epsilon.de/link/wire
> „wireSENSOR WDS-P60 / P96 Analog“ oder
„wireSENSOR WDS-P15 Analog“.

Bedienung

Seilzug-Wegsensoren mit Spannungsausgang (U) oder Stromausgang (I) sind mit einer integrierten Elektronik mit Einstellpotentiometer (Trimmer) für Nullpunkt (zero) und Verstärkung (gain) ausgestattet. Die Zugangsbohrungen für die Trimmer sind im Gehäusedeckel. Mit dem Nullpunkt-Trimmer (zero) kann der Nullpunkt um $\pm 20\%$ des Messbereichs bei Spannungsausgang ($\pm 18\%$ bei Stromausgang) verschoben werden. Mit dem Verstärkungs-Trimmer (gain) kann die Signalspanne (Empfindlichkeit) um $\pm 20\%$ bei Spannungsausgang ($\pm 15\%$ bei Stromausgang) abgeglichen werden. Für Seilzug-Wegsensoren mit Encoderausgang (E, A) gibt es keine Abgleich- und Einstellelemente.



Ausführung mit Spannungsausgang



Ausführung mit Stromausgang

Einbauerklärung

Einbauerklärung nach der EG-Maschinenrichtlinie 2006/42/EG, Anhang II B Hersteller und bevollmächtigte Person für die Zusammenstellung der relevanten technischen Unterlagen

MICRO-EPSILON MESSTECHNIK GmbH & Co. KG
Königbacher Straße 15, 94496 Ortenburg / Deutschland

erklärt hiermit, dass die nachfolgend bezeichnete Maschine auf Grund ihrer Konzipierung und Bauart sowie in der von ihr in Verkehr gebrachten Ausführung - soweit es vom Lieferumfang möglich ist - den einschlägigen grundlegenden Sicherheits- und Gesundheitsanforderungen der EG-Maschinenrichtlinie einschließlich deren zum Zeitpunkt dieser Erklärung gültigen Änderungen entspricht.

Bauart der Maschine: Seilzugsensor

Typenbezeichnung: WDS-xxx, WPS-xxx

Folgende grundlegende Sicherheits- und Gesundheitsschutzanforderungen nach Anhang I der o. a. Richtlinie sind angewandt und eingehalten:

- Nr. 1.1.2. Grundsätze für die Integration der Sicherheit
- Nr. 1.7.3. Kennzeichnung der Maschinen
- Nr. 1.7.4. Betriebsanleitung

Weiterhin wird die Übereinstimmung mit folgenden Normen einschließlich deren zum Zeitpunkt dieser Erklärung gültigen Änderungen erklärt:

- EN ISO 13857 Sicherheit von Maschinen - Sicherheitsabstände gegen das Erreichen von Gefährdungsbereichen mit den oberen und unteren Gliedmaßen
- EN 60204-1: 2006/A1: 2009 Sicherheit von Maschinen - Elektrische Ausrüstung von Maschinen - Teil 1: Allgemeine Anforderungen
- DIN EN 61326-1: 2013
- DIN EN 61326-2-3: 2013

Ferner erklären wir, dass die speziellen technischen Unterlagen für diese unvollständigen Maschinen nach Anhang VII Teil B erstellt wurden und verpflichten uns, diese auf Verlangen den Marktaufsichtsbehörden zu übermitteln. Die Inbetriebnahme dieser unvollständigen Maschinen wird so lange untersagt, bis die unvollständige(n) Maschine(n) in eine Maschine eingebaut wurde, die den Bestimmungen der EG-Maschinenrichtlinie entspricht und für die eine EG-Konformitätserklärung gemäß Anhang II A vorliegt.

Ortenburg, den 08.10.2015

Dr. Thomas Wisspeintner
Geschäftsführer