



Avvertimenti

Brancher l'alimentation en tension en respect des règles de sécurité applicables aux dispositifs électriques. La tension d'alimentation ne doit pas dépasser les limites indiquées.
> Risque de blessures, de détérioration ou de destruction du capteur.

Évitez que le capteur ne soit soumis aux effets constants de projections d'eau. Le capteur ne doit pas être soumis à des fluides agressifs (produits de nettoyage, émulsions réfrigérantes). Montez le capteur uniquement sur une surface plane disposant de trous de fixation. Les systèmes de serrage et pinces de fixation ne doivent pas être utilisés.

> Détérioration ou destruction du capteur

Évitez les coups et les chocs sur le capteur, protégez son câble de tout dommage.

> Détérioration ou destruction du système, panne de l'appareil de mesure

Utilisation conforme

Le capteur optoNCDT1700 est conçu pour une utilisation industrielle et en laboratoire. Il est mis en œuvre pour la mesure de déplacement, de distance, de position et d'épaisseur, pour la surveillance de la qualité et le contrôle de dimensions. Le capteur ne doit être exploité qu'à l'intérieur des valeurs indiquées dans les caractéristiques techniques, voir les instructions d'emploi, chapitre 3.4. Le capteur doit être utilisé de telle sorte qu'une fonction défaillante ou une panne totale ne risque ni de compromettre la sécurité des personnes ni d'endommager les machines. Dans le cadre d'applications de sécurité, il convient de prendre des mesures supplémentaires visant à la sécurité et à la prévention des dommages.

Classe de laser

Le capteur optoNCDT1700 fonctionne avec un laser semiconducteur de longueur d'onde 670 nm (rouge visible, ILD 1700) ou 405 nm (bleu visible, ILD 1700BL). Pendant l'exploitation des capteurs, les consignes applicables selon la norme DIN EN 60825-1 (VDE 0837, 1^{ère} partie, 07/2015) ainsi que les consignes nationales de prévention des accidents liés aux rayonnements laser doivent être observées.

Les étiquettes d'avertissement suivantes sont apposées sur le boîtier du capteur (faces avant et arrière) :

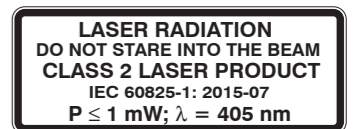
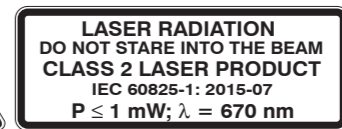


Fig. 1 Avertissement laser, anglais

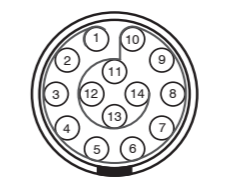


Ne regardez pas volontairement dans le rayon laser ! Si le rayon laser vous atteint dans l'œil, fermez les yeux de façon consciente ou détournez-vous immédiatement.

Fig. 2 Avertissement laser pour ILD1700-x BL

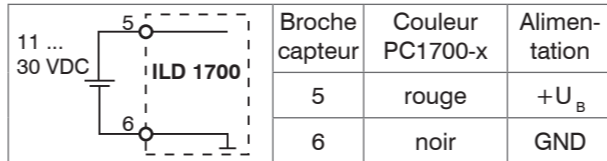
Entrées et sorties

Broche	Dénomination	Remarque	Câble capteur PC1700-x
5	+U _B	Tension d'alimentation 11 ... 30 VDC)	rouge
6	GND	Masse système pour alimentation et signaux de commutation (Laser marche/arrêt, Zero, Limits)	noir
13	Sortie analogique	Courant 4 ... 20 mA ou tension 0 ... 10 V	conducteur intérieur coaxial, blanc
14	AGND	Potentiel de référence pour sortie analogique	écran du coaxial
9	Laser marche/arrêt	Entrée logique Laser marche/arrêt	rouge-bleu
10	Zero	Entrée logique Centrage	blanc-vert
8	Sortie logique 1	Sortie erreur ou valeur limite	gris-rose
7	Sortie logique 2	Sortie valeur limite	violet
3	Sync + ¹	Master : sortie synchrone symétrique ou	bleu
4	Sync - ¹	Esclave : entrée synchrone symétrique	rose
1	Tx +	Sortie (symétrique) RS422	vert
2	Tx -		marron
12 11	Rx + Rx -	Entrée (symétrique) RS422	gris jaune



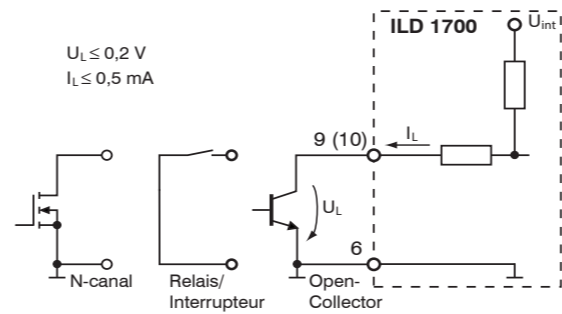
1) sont utilisés comme entrées de déclenchement en mode « déclenchement ».
Connecteur : ODU MINI-SNAP, 14 pôles, série B, taille 2, codage 0, IP 68; www.odu.de
Vue: côté soudure du connecteur du câble, corps isolant (insulator)

Tension d'alimentation, valeur nominale : 24 VCC (11 ... 30 V, max. 150 mA)



N'utiliser la tension d'alimentation que pour les appareils de mesure. MICRO-EPSILON recommande pour le capteur l'utilisation du bloc secteur optionnel PS2020.

Entrées de commutation Laser marche/arrêt, Mastering/Centrage

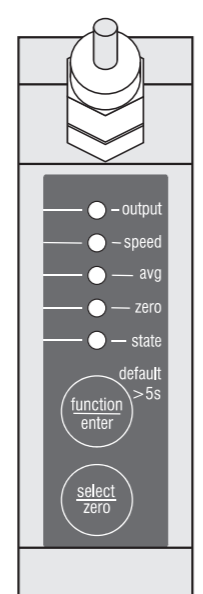


Les entrées de commutation pour Laser marche/arrêt et Mastering/Centrage sont câblées de manière identique. Reliez les broches 9 et 6 afin d'enclencher le laser. L'ouverture de la liaison arrête le laser.

MICRO-EPSILON MESSTECHNIK GmbH & Co. KG
Königbacher Str. 15 · 94496 Ortenburg
Allemagne - www.micro-epsilon.de



Touche à effleurement, DELs



Mode mesure (fonctionnement normal) :

- Touche zero :
 - Place la sortie analogique sur la valeur pour le milieu de la zone de mesure, c'est-à-dire 5 VDC ou 12 mA.
 - Une nouvelle pression sur la touche zero réinitialise la fonction.
- Touche fonction :
 - Fait passer le capteur en mode réglage.

Si la touche fonction/enter reste pressée plus de 5 secondes, toutes les valeurs des paramètres sont écrasés par les valeurs usine.

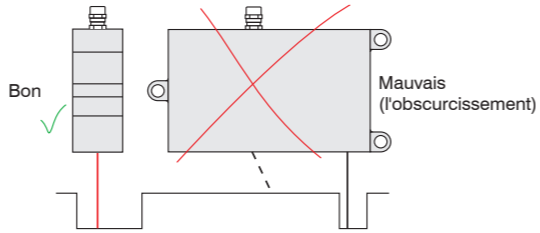
Mode réglage (touche fonction activée) :

- Touche fonction :
 - pour parcourir les niveaux et les paramètres.
- Touche select :
 - pour entrer dans la boucle de sélection et sélectionner le paramètre de manière cyclique.
- Touche enter :
 - enregistrement de la valeur de paramètre sélectionnée
 - et retour en mode mesure.

Environ 15 secondes après la dernière activation de la touche fonction ou 30 secondes après celle de la touche select, le capteur retourne en mode mesure, sans modification des paramètres.

DEL	État	Mode de mesure	Mode réglage
state	allumée	objet dans la zone de mesure ou erreur	...
	éteinte	capteur éteint ou Laser off	
output speed avg	clignotement lent	...	la valeur de paramètre sélectionnée correspond à la valeur stockée
	clignotement rapide	...	la valeur de paramètre sélectionnée ne correspond pas à la valeur stockée
	allumée ou clignote	affichage valeurs de paramètres niveau 1	valeur de paramètre sélectionnée
zero	flash rouge	état « éteint »	
	allumée	capteur « masterisé » ou « centré »	
	éteinte	opération normale	
clignote	capteur en esclave sans signal de synchronisation		

Pour les perçages, trous borgnes et arêtes dans la surface de pièces en mouvement, il faut orienter le capteur de manière que l'arrête ne couvre pas le point laser.



Environnement conforme

- Protection : IP 65 (câble capteur branché uniquement)

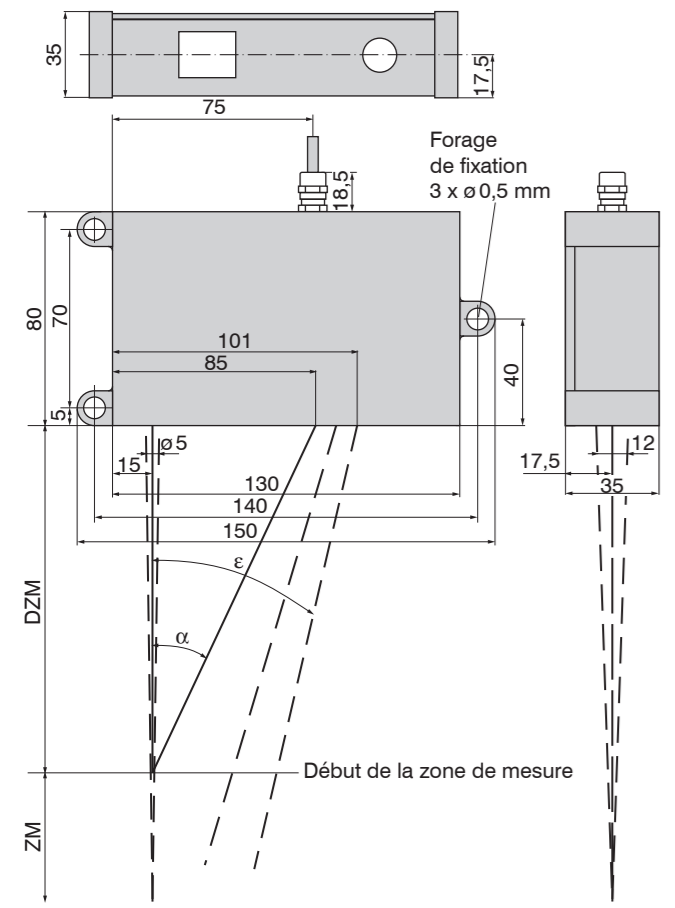
Le type de protection n'est pas valable pour les entrées optiques, leur encrassement entraînant une altération ou la disparition de la fonction.

- Température de service: 0 ... 50 °C
- Température de stockage : -20 ... 70 °C
- Humidité de l'air : 5 - 95 % (sans condensation)
- Pression environnante : pression atmosphérique

Dessin coté et espacement,

Plages de mesure 40/500/750 mm

Plages de mesure 500/750BL



Fixation du capteur

Les capteurs de la série optoNCDT 1700 sont des capteurs optiques permettant des mesures dans le domaine du µm.

ⓘ Veillez à une manipulation soignée au montage comme à l'utilisation.

➡ Montez les capteurs avec 3 vis M4. Les surfaces d'appui autour des trous de fixation (trous traversants) sont légèrement surélevées.



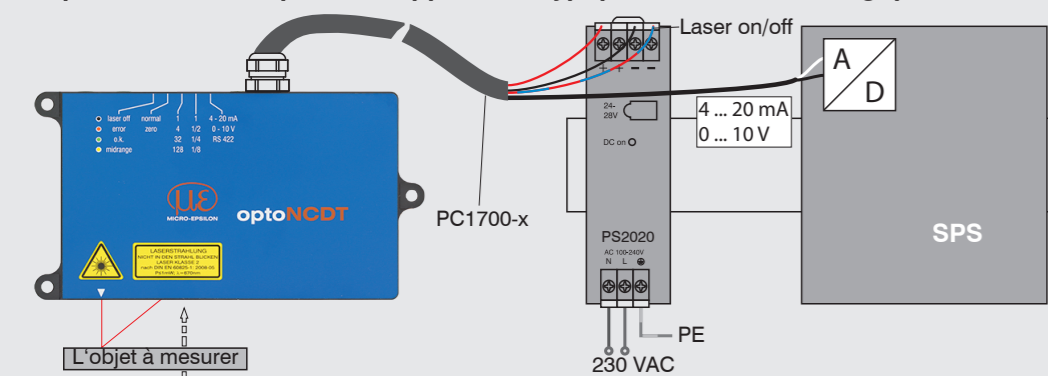
Dimensions indiquées en mm, pas à l'échelle

ZM	DZM	α	ε
40	175	22,1 °	21,8 °
500	200	19,3 °	7,0 °
750	200	19,3 °	5,0 °

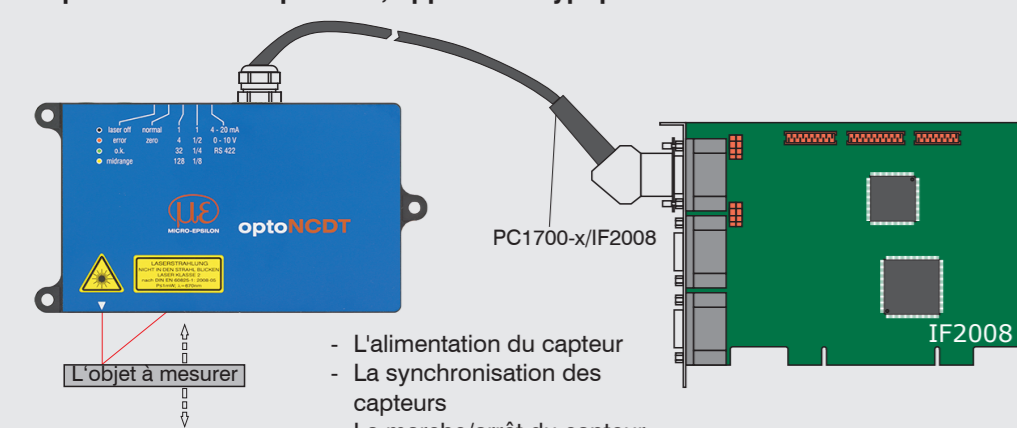
ZM = Zone de mesure
DZM = Début de la zone de mesure
MZM = Milieu de la zone de mesure
FZM = Fin de la zone de mesure

Guide de démarrage rapide

Disposition des composants, application typique avec sortie analogique



Disposition des composants, application typique avec RS422 et IF2008



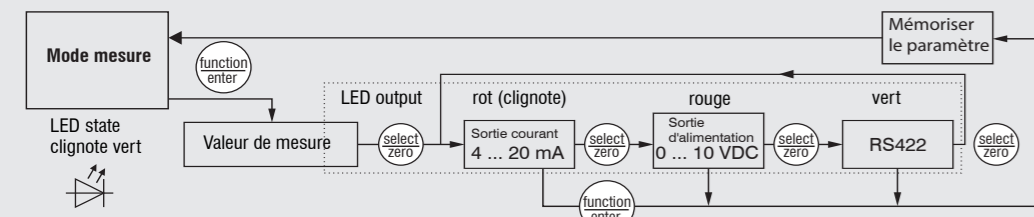
- L'alimentation du capteur
 - La synchronisation des capteurs
 - La marche/arrêt du capteur
- ont lieu par l'intermédiaire de la carte d'interface

Mise en marche de l'alimentation ou du PC

Après réalisation des branchements, mettre en marche le PC ou l'alimentation. L'initialisation (y compris l'émission du fichier d'information) dure 10 secondes au maximum. Pendant ce temps, aucune commande n'est effectuée et il n'y est pas répondu. Pour obtenir des mesures reproductibles, le capteur a besoin d'une période initiale de 20 min. typiquement.

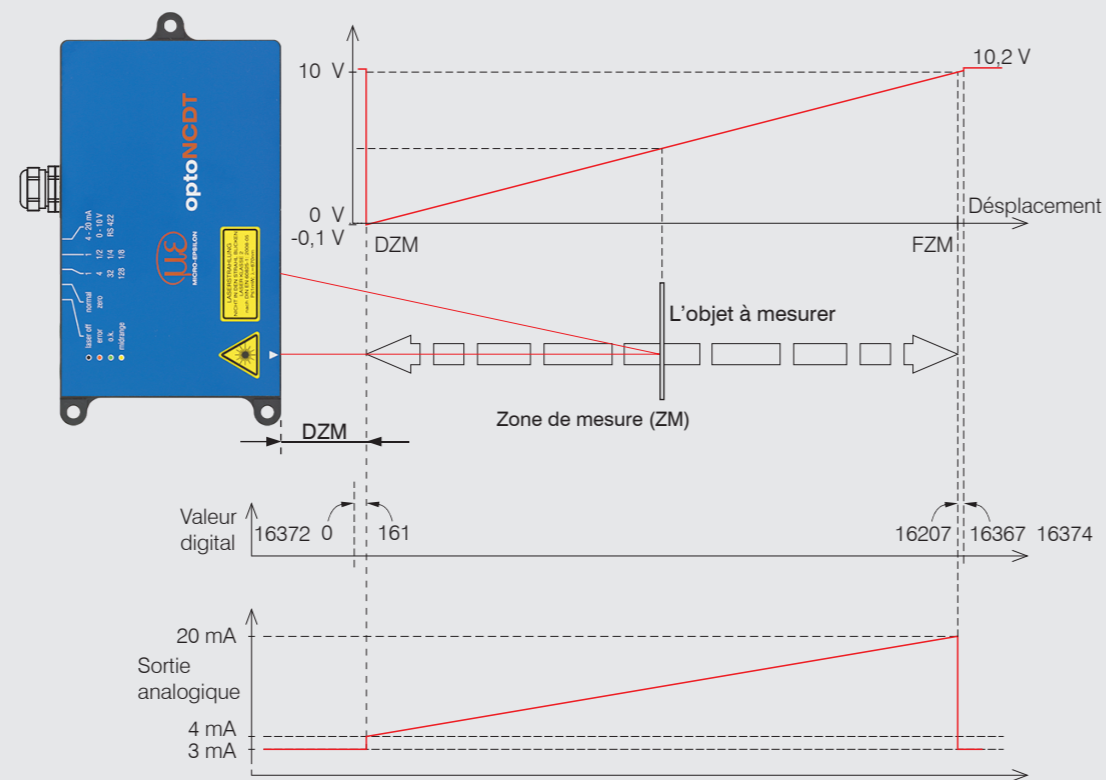
Changement de la sortie de mesure

Vous pouvez changer le type de sortie au moyen des touches **fonction/enter** et **select/zéro**.



Placement de l'objet à mesurer

Placez l'objet à mesurer, autant que possible, au milieu de la zone de mesure.



La DEL « state » du capteur indique la position de l'objet par rapport au capteur.

DEL	Couleur	Signification
	○ éteinte	Pas de rayon laser
state	● verte	Capteur en marche, objet dans la zone de mesure
	● jaune	L'objet à mesurer se trouve au milieu de la zone de mesure
	● rouge	L'objet à mesurer se trouve en dehors de la zone de mesure, réflexion trop faible

Mode de fonctionnement

Sélectionnez le mode de fonctionnement du capteur.

Mode erreur (surveillance erreur, réglage usine)

Sortie logique 1	Sortie logique 2
Sortie erreur	Inactif

La sortie logique 1 est activée (liaison avec GND)

- lorsque l'objet à mesurer se trouve en dehors de la zone de mesure
- en cas d'absence d'objet à mesurer
- ou lorsque l'objet à mesurer n'est pas adapté (trop sombre, métal poli, pas assez réfléchitif)

Fonction

- Centrage
- pas de surveillance de valeur limite

Mode switch (surveillance valeurs limites)

Sortie logique 1	Sortie logique 2
Valeur limite	Valeur limite

Les sorties logiques sont activées (liaison avec GND)

- lorsque l'objet à mesurer se trouve en dehors de la zone de mesure
- en cas d'absence d'objet à mesurer
- ou lorsque l'objet à mesurer n'est pas adapté (trop sombre, métal poli, pas assez réfléchitif)

Les 4 valeurs suivantes sont utilisées :

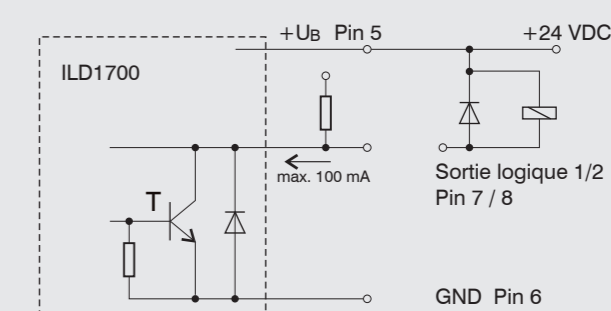
- valeur limite supérieure (LS), --
- valeur limite inférieure (LI), --
- valeur d'hystérésis supérieure (HS), --
- valeur d'hystérésis inférieure (HI), --

Fonction

- Mastering
- Surveillance de la valeur limite

Vous trouverez les réglages usine des valeurs limites et d'hystérésis dans les instructions d'emploi.

Sorties logiques



À l'état actif, le transistor T est conducteur. Les sorties logiques résistent aux courts-circuits.

Remise à zéro de la protection contre les courts-circuits :

- éliminer le court-circuit externe
- Arrêter le capteur et le remettre en marche
- ou envoyer la commande logicielle « reset » au capteur.

Les deux sorties logiques peuvent également être branchées en parallèle en tant que fenêtre de discrimination (séparation bon/mauvais).

Vous trouverez en ligne à l'adresse www.micro-epsilon.de/accessories/index.html des informations sur les équipements d'affichage et de calcul de signaux.

Vous trouverez d'autres informations sur le capteur dans les instructions d'utilisation. Celles-ci sont disponibles à l'adresse suivante : www.micro-epsilon.de/download/manuals/man--optoNCDT-1700--de.pdf ou sur le CD fourni avec l'équipement.

